

24363



24363

MEMORIA DESCRIPTIVA

DE UNA PATENTE DE MODELO DE UTILIDAD, POR VEINTE AÑOS EN ESPAÑA,  
E NA  
A FAVOR DE DOÑA ENCARNACION CARRASCO SABORIT, D NACIONALIDAD  
ESPAÑOLA, RESIDENTE EN: Barcelona.- Industria, 282 bajo.

sobre:

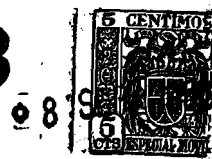
"APARATO DE TIRO AL BLANCO PERFECCIONADO"

----- oOo -----

La presente patente de modelo de utilidad se refiere a un aparato de tiro al blanco perfeccionado, que presenta una gran novedad y ofrece grandes ventajas en su utilización, por su absoluta seguridad de funcionamiento y gran rapidez en el servicio a los clientes.

Los dibujos adjuntos muestran, a título de ejemplo no limitativo, una forma de realización práctica del objeto que se protege.

Consiste la diana, en acertar el centro de un tornillo,  
el cual empuja unas palanquitas que hacen levantar una pieza,



abriéndose entonces la puerta, saliendo un carrito con ruedas, que sostiene un pez, lleno de vermut o bebida, que al soltarse avanza hasta quedar frente al tirador, para que este pueda llenar y beber un vaso.

5 - En la figura 1a, presenta un tablero de tiro al blanco, en su parte superior (1) un tornillo que sobresale, cuyo cuerpo constituye el blanco. En la parte inferior presenta el propio tablero unas puertas que se abren hacia el público, al hacer diana el tirador, por las bisagras (3) y empujadas por dos gomas  
10 - (2) que figuran a ambos lados de la misma.

En la figura 2a, presenta dicho tablero con la puerta abierta después de haber cedido la pieza (8) que con sus dientes sujetaba la plaquita hembra (4), colocada detrás de la puerta. Puede verse la salida del carrito (6) cargado con el pez, que hace las  
15 - veces de barril, encima de unas guías o carril (5), cuyo carrito lleva un muelle (7) y éste una cadenita, la cual está sujeta al fondo para evitar que al salir el carrito con fuerza, al abrirse la puerta, éste no se salga de las guías (5) y caiga, ya que va sobre un plano inclinado o rampa. En la base de este tablero hay  
20 - una abertura por donde sale el extremo de una cuerda (9) que al ser tirada hace mover el muelle (12) y éste la pieza (11) que se une con su diente (8) sujetándose con la plaquita hembra (4) cerrándose la puerta, después de haber empujado con la mano hacia su interior el carrito.

25 - La figura 3a, representa el movimiento del mecanismo para abrir y cerrar la puerta. El tornillo (15) sirve para regular el tiro, para que sea más o menos fuerte. Al dar el tirador en la diana, el tornillo (1) se hunde y éste entonces hace mover un  
hierro (10) que accionado por el disparo hace resbalar este, de  
30 - la pieza (11) subiendo ésta, por la fuerza del muelle (12) haciendo que la pieza (8) al subir, se desconecte de la plaquita (4) y



5 - por la fuerza de las gomas (2) que tiran hacia adelante, se abra la puerta. Para volverla a cerrar, basta tirar del extremo de la cuerda (9) en cuyo extremo, va sujeto a la parte superior de la pieza (11) por la parte señalada (13), cuya pieza (11) se le vuelve a colocar, en su parte superior, el extremo de la varilla (10) que queda sujeto por la pieza semi ovalada (14).

10 - No obstante los detalles de ejecución dados a título de ejemplo, ha de entenderse que el objeto del presente registro podrá sufrir modificaciones de forma y de detalle, sin que ello altere la esencialidad de la protección que se solicita.

N O T A

En resumen; la presente patente de modelo de utilidad recaerá sobre las siguientes reivindicaciones.

15 - 1ª. Aparato de tiro al blanco perfeccionado, que comprende un tablero de tiro, en cuya parte superior se establece un tornillo (1) que sobresale, el cual constituye el blanco.

20 - 2ª. Aparato, según la reivindicación anterior, caracterizado por establecerse en la parte interior, unas puertas que se abren hacia el público al hacer diana el tirador, mediante el juego de bisagras (3) dispuestas lateralmente, y empujadas por las gomas (2) que figuran a ambos lados de las puertas.

25 - 3ª. Aparato, según las reivindicaciones anteriores caracterizado por comprender la pieza de seguridad (8), que con su diente, sujeta la plaquita hembra (4), colocada detrás de la puerta; las guías o carril (5), permiten la conducción del carrito (6), el cual lleva un muelle (7), y éste una cadena, la cual se sujeta al fondo. En la base del tablero, se establece una abertura, por donde sale el extremo de la cuerda (9) que al ser tirada, hace mover el muelle (12), y éste, la pieza (11),  
30 - que se une con la pieza-diente (8), sujetándose con la plaquita hembra (5), consiguiendo así el cierre de la puerta, después de



haber empujado con la mano hacia su interior, el carrito (6).

4a. Aparato según las reivindicaciones anteriores, que se caracteriza por comprender un tornillo (15), que sirve para regular el tiro, a fin de que éste sea más o menos fuerte, y al hundirse el tornillo (1), por el tiro acertado en la diana, se hunde aquel, y entonces se logra el movimiento del hierro (10) que accionado por el disparo, hace resbalar éste de la pieza (11), subiendo ésta por la fuerza del muelle (12), hasta lograr que la pieza-diente (8) al subir, se desconecte de la plaquita (4), y por la fuerza de las gomas (2), se abra la puerta. Para el cierre de la puerta, basta tirar del extremo de la cuerda(9), en cuyo otro extremo, va sujeto la parte superior de la pieza (11), por el lado (13) y cuya pieza (11) se vuelve a colocar en su parte superior, con el extremo de la varilla (10), que queda así sujeto por la pieza semiovalada (14).

5a. "APARATO DE TIRO AL BLANCO PERFECCIONADO".

Ségún se describe en la presente memoria que consta de cuatro hojas escritas a máquina y dibujos.

Madrid, 8 de Septiembre Plaza 1.950.

P. P.

24363

58



FIG.1

FIG.2

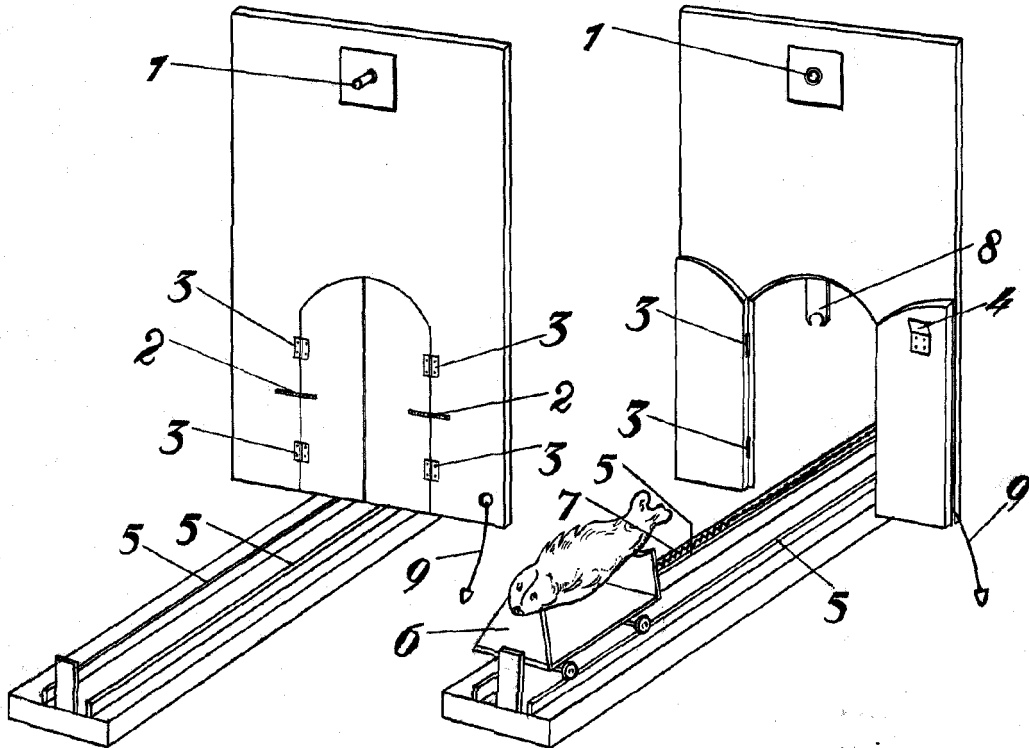
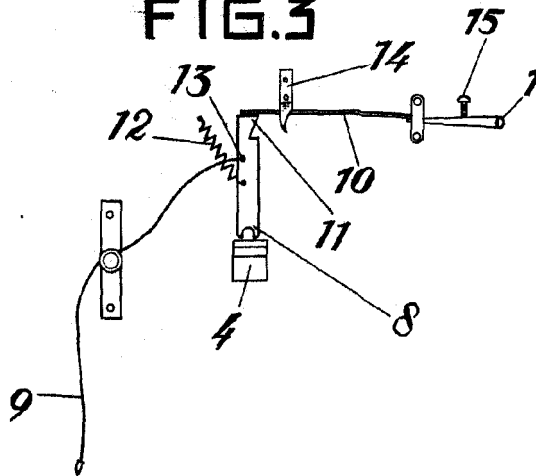


FIG.3



ESCALA VARIABLE

de 8 SEP. 1950

Francisco Javier Plaza  
P. P.

Escala variable.