



24354

MEMORIA DESCRIPTIVA

que se acompaña

a la solicitud de

un MODELO DE UTILIDAD por VEINTE AÑOS en ESPAÑA,

a favor de

Rdo. P. Fray Alejandro Calbo Alemany, residente en Chelva (Valencia), Convento de los Padres Franciscanos,

por

«UNA LLAVE MECANICA, PERFECCIONADA, PARA SACAR TODA CLASE DE TUERCAS»

Inventor: El solicitante, de nacionalidad española.

XXXXXXXXXX



5

La invención a que se refiere la presente memoria, constituye una novedad industrial con características y ventajas que la hacen merecedora del privilegio de explotación exclusiva que por ella se solicita, de acuerdo con las prescripciones del Estatuto vigente de la Propiedad Industrial de 26 de Julio de 1929, texto refundido, publicado el 30 de Abril de 1930.

10

La finalidad de esta invención consiste en poder ofrecer al público una llave perfeccionada, con la cual pueden sacarse toda clase de tuercas. Esta llave, en virtud de sus perfeccionadas características es mucho más práctica y conveniente que todas las que se conocen hasta la fecha en el mercado.

15

Para facilitar la descripción de la llave perfeccionada a que nos referimos, se acompaña a la presente memoria un juego de planos con varias figuras, señaladas con las letras A, B, C, D, E y F, que representan dicha llave vista desde posiciones diferentes, y sus diferentes piezas, que también están marcadas con números.

20

25

El número 1 indica la mordedura fija, que forma con el mango de la llave una sola pieza; el nº 2 la abertura o guía, abierta transversalmente en la cabeza de la llave, que recorre de parte a parte el labio móvil cuando trabaja. El nº 3 es una rosca ~~abierta~~ fija por donde sube y baja la parte superior del husillo; el nº 4 son los dos planos sobre los que se apoya y corre la tuerca móvil nº 8. El nº 5 indica un pasador o tornillito que impide a la tuerca móvil salirse del husillo. Con el nº 6 se señala un orificio practicado en el mango de la llave para introducir en el tornillo espiral (husillo) la tuerca móvil, y el nº 7 indica otro orificio practicado en el extremo inferior del mango, que sirve para colgar la llave. El nº 8 señala la tuerca móvil con sus dos caras semicilíndricas, con la

30



que se maneja la llave regulando su mayor o menor apertura,
 35 mediante el tornillo espiral. El nº 9 indica el tornillo es-
 piral, en su parte inferior, al que puede denominarse «tor-
 nillo de ataque», sobre el cual actúa la tuerca móvil, obli-
 gandole a subir o bajar. El nº 10 es la parte superior del hu-
 sillo o tornillo espiral (de paso contrario y mas corto que
 40 por su parte inferior), el cual atraviesa la tuerca fija nº
 3, que puede llamarse «de apoyo» porque impide el retroceso,
 lo mismo del husillo que del labio móvil, cuando la llave tra-
 baja. El nº 11 es la cabeza del husillo, cónica o esferica,
 que al subir resbala sobre la cara izquierda del labio móvil,
 45 obligandole a desplazarse hacia la izquierda, cerrandose con
 este motivo la boca de la llave. El nº 12 señala un pequeño
 vastago que une fuertemente la cabeza de la llave con la pie-
 za esférica que recorre el canal nº 1 del interior del labio
 movil. El nº 13 indica la pieza esferica (que puede tener cual
 50 quier forma adecuada, que va unida a la cabeza del husillo
 por medio del vastago nº 12, no actuando sobre el labio móvil
 cuando este, obligado por la cabeza del husillo, se desliza
 hacia la izquierda, pero al descender el husillo, desciende
 tambien la esferita que obliga por reacción al labio móvil a
 55 correrse hacia la derecha, abriendo la boca de la llave. El
 nº 14 es una guia cilindrica con una abertura longitudinal,
 abiertas ambas paralelamente a la cara derecha inferior del
 labio móvil, por las cuales se desliza la esferita nº 13 y el
 pequeño vastago nº 12 cuando los movimientos del husillo los
 60 obligan a subir o bajar. El nº 15 indica el labio movil de la
 llave descrita.

La figura A representa la llave vista exteriormente
 por una de sus caras.

La figura B es una sección vertical de la figura an-
 terior.



70

La figura C representa la boca fija que forma con el mango de la llave una sola pieza, vista de frente.

La figura D representa el labio móvil visto en dos posiciones. La superior, el interior de frente y la inferior, la misma figura, vista por su parte inferior.

La figura E representa el husillo completo visto exteriormente.

75

La figura F representa la tuerca móvil vista en tres posiciones diferentes: de frente, de lado y en planta, con objeto de que pueda apreciarse claramente su configuración.

80

Con la descripción que antecede, hecha a base de las figuras representadas en los dibujos adjuntos, puede comprenderse claramente el funcionamiento de la llave que nos ocupa, a base de los giros que a derecha e izquierda puede dar el tornillo espiral, accionado convenientemente, para regular la separación de los labios móvil y fijo.

La llave mencionada ofrece entre otras ventajas las siguientes:

85

- 1ª - Se abre u cierra casi instantáneamente.- 2ª - Puede manejarse fácilmente con una sola mano.- 3ª - Tiene un ajuste tan perfecto que no salta ni retrocede lo más mínimo, quedando fija e inmóvil por lo que se refiere a la separación de los labios, sin que esta varíe.- 4ª - Su duración es ilimitada, porque el perfecto ajuste de sus piezas no puede sufrir deterioro con el uso normal.- 5ª - Todas sus piezas pueden ser recambiables.- 6ª Su montaje y desmontaje puede realizarse en pocos segundos.- 7ª - No precisa ningún muelle para accionar el labio móvil.

90

Esta llave puede fabricarse en toda clase de tamaños y con cualquier material susceptible de ser empleado con dicho objeto.

95

Hecha la descripción que antecede, es preciso añadir



100

que los detalles de realización de la idea expuesta pueden variar, sin que por ello cambie la esencia de la invención, que es la que se desprende de los párrafos que anteceden y la que se reivindica en la siguiente

N O T A

En resumen: El Modelo de Utilidad cuyo registro se solicita recaerá sobre las reivindicaciones siguientes:

105

1ª - Una llave mecánica, perfeccionada, para sacar toda clase de tuercas, caracterizada porque posee un tornillo espiral instalado en el interior del mango, con dos pasos de rosca diferentes y contrarios en sus partes inferior y superior, terminando en dos cabezas, una encima de la otra y unidas solidariamente por un pequeño vástago, por cuyo sistema se abre y cierra casi instantáneamente.

110

115

2ª - Una llave mecánica, perfeccionada, para sacar toda clase de tuercas, según la reivindicación anterior, caracterizada porque el tornillo espiral en su parte inferior es de paso más largo y se acciona por una tuerca corrediza de caras redondas o semi-cilíndricas, que le obliga a girar y a subir o bajar al mismo tiempo, mientras que en la parte superior es de paso más corto y contrario al anterior y atraviesa una tuerca fija situada cerca del cuello de la llave, que impide el retroceso del labio móvil, cuando la llave trabaja.

120

125

3ª - Una llave mecánica, perfeccionada, para sacar toda clase de tuercas, según las reivindicaciones anteriores, caracterizada porque sus dos cabezas van unidas por un pequeño vástago que lleva en su extremo superior el tornillo espiral y tienen por objeto, la inferior, cerrar la boca de la llave y la superior abrirla, actuando ambas por reacción al resbalar la primera sobre la cara externa de la derecha del



130

labio móvil y la segunda sobre el interior del orificio circular abierto paralelamente a la cara por donde resbala la otra cabeza, de tal manera que la inferior trabaja al subir y la superior al bajar.

135

4ª - Una llave mecánica, perfeccionada, para sacar toda clase de tuercas, según las reivindicaciones anteriores, caracterizada porque el labio móvil, cuya mitad inferior tiene la forma de un triángulo acutángulo con el vértice hacia abajo, lleva en su interior y paralelamente a la cara que mira hacia la derecha un orificio circular que comunica con la cara exterior por medio de una ranura, por donde corre el pequeño vástago o enlace que une las dos cabezas del extremo superior del tornillo espiral.

140

5ª - Se reivindica por último, como objeto sobre el que ha de recaer el Modelo de Utilidad que se solicita: "UNA LLAVE MECANICA, PERFECCIONADA, PARA SACAR TODA CLASE DE TUERCAS".

145

Todo conforme queda descrito en la presente memoria que consta de seis páginas escritas a máquina por una sola cara y dibujos que se acompañan.

Madrid, 7 de Septiembre de 1950.

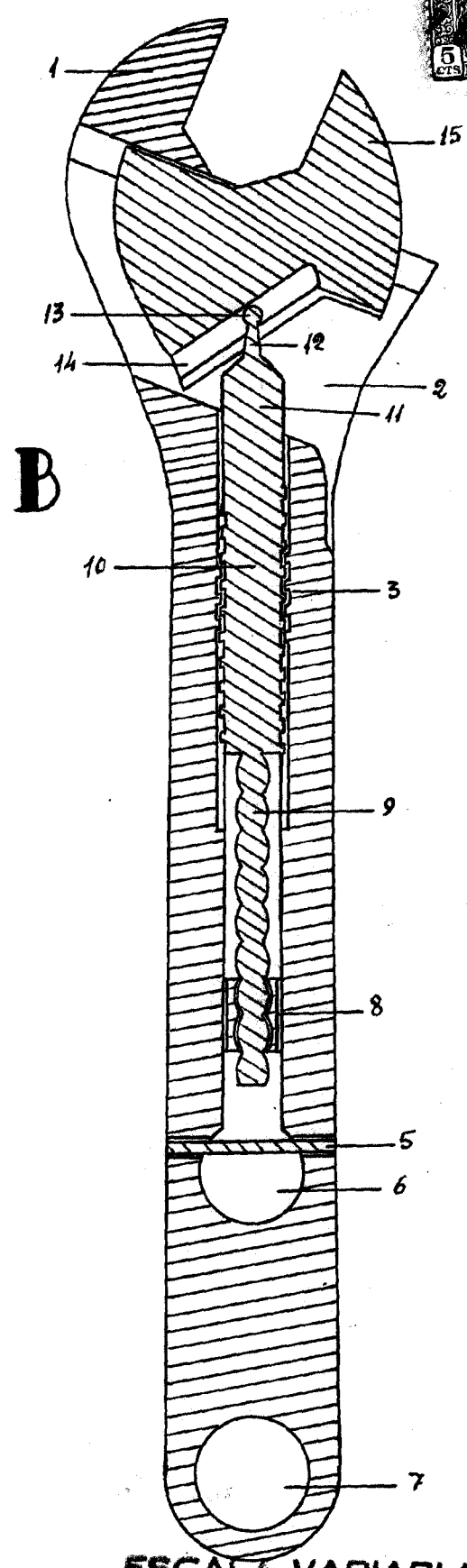
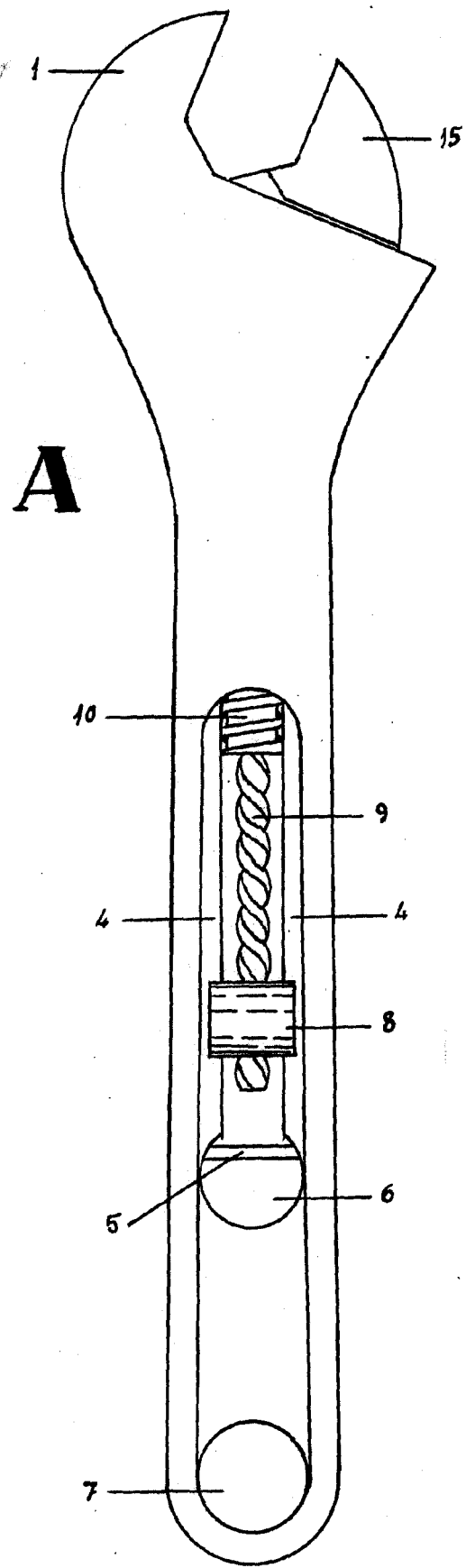
ALFONSO UNGRIA

Escalera

F. 24354

Rdo. P. Fray Alejandro Calbo Alemany

Hoja

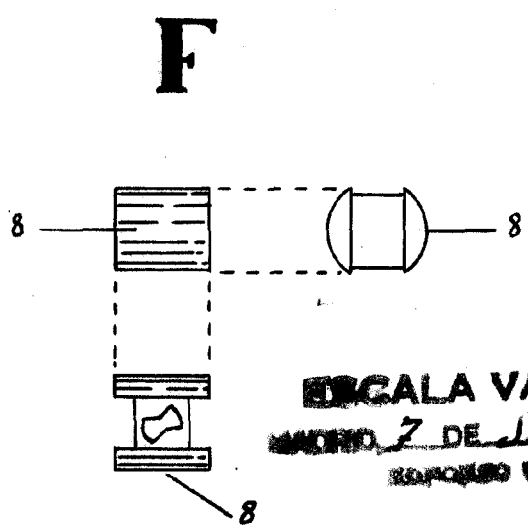
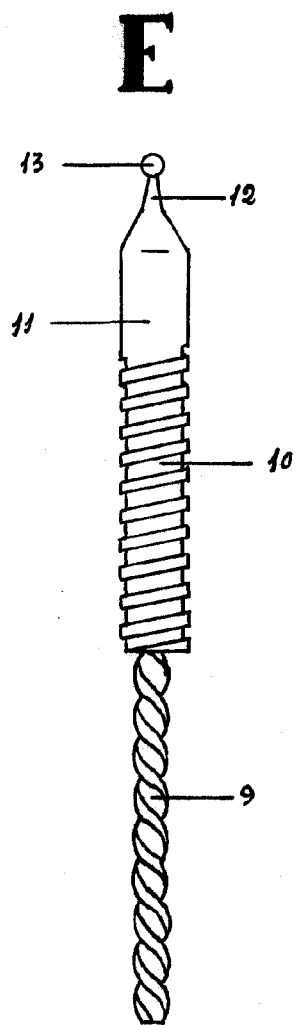
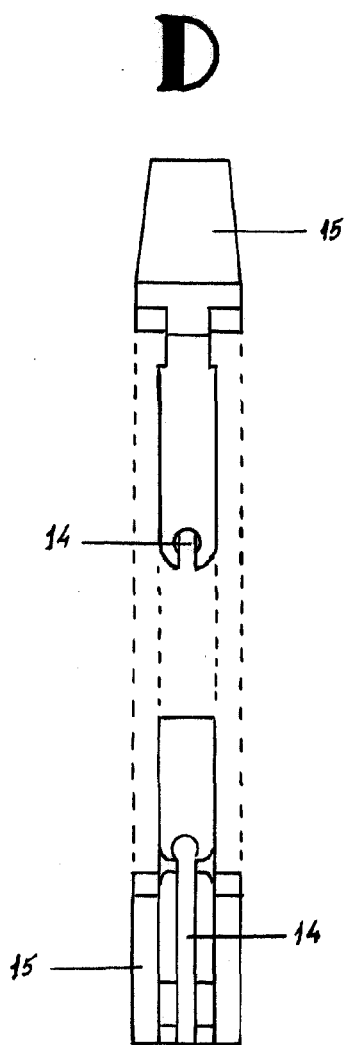
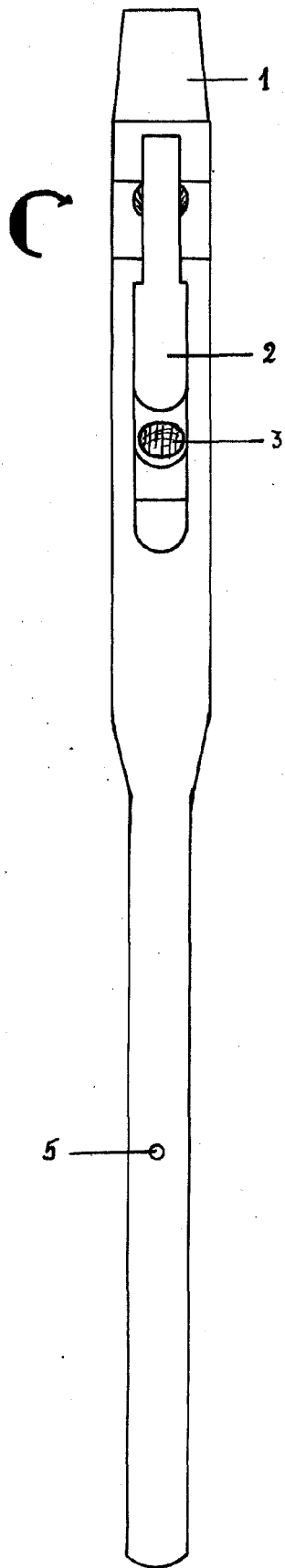


ESCALA VARIABLE

MODELO 7 DE ESCALAS DE 50

INDICADOR DE PESOS

[Handwritten signature]



ESCALA VARIABLE
 MARCA 7 DE *Agaloo* DE M.S.
 MARQUEE VERDIA

Agaloo