

24294

24294



M O D E L O     D E     U T I L I D A D

que, por veinte años, se solicita, como de propia y nueva invención, a favor de D. ALFREDO OTERO VICTORERO, de nacionalidad española y domiciliado en Roa de Duero (Burgos), y cuyo Modelo ha de recaer sobre unas "ABRAZADERAS DE SEGURIDAD PARA CERRADURAS Y CIERRES".

\*\*\*\*\*

M e m o r i a     d e s c r i p t i v a

-----

El presente registro de Modelo de Utilidad



5. tiene por objeto garantizar la explotación exclusiva, en todo el Territorio Nacional, Colonias y Protectorado, de unas abrazaderas de seguridad para cerraduras y cierres, tal y como se describe a continuación y se representa gráficamente, a título de ejemplo, en el plano que se acompaña a esta Memoria.

10. En el mencionado plano, presentado en forma y tamaño reglamentarios (tipo sencillo, treinta y uno por veintiún centímetros), se han dibujado las cuatro figuras que se indican a continuación, en las cuales se han señalado los elementos que también se citan:

15. FIGURA 1 = Representa una vista en alzado de la abrazadera hembra, o sea la que ha de colocarse en la parte móvil.

20. FIGURA 2 = Representa una vista, igualmente en alzado, de la abrazadera macho, o sea la que ha de ser colocada en la parte fija.

FIGURA 3 = Representa la misma pieza de la figura 1, pero vista de lado.

FIGURA 4 = Representa la misma pieza de la figura 2, pero vista de lado.

25. Los elementos marcados en las citadas figuras son:

A = Parte central o puente de la abrazadera hembra.

30. B = Orejeta superior de la misma abrazadera.

C = Orejeta inferior de la misma abrazadera.



35. D = Orificios de la orejeta -B-, para ator-  
nillar.
- E = Id. de la orejeta -C-, a los mis-  
mos fines.
- F = Pequeña elevación lateral, a 90°, de -  
la pieza -A-.
- G = Orejeta superior.
- H = Id. inferior.
40. I = Orificio cuadrado de la orejeta supe-  
rior.
- J = Id. id. id. infe-  
rior.
45. K = Parte central o puente de la abrazade-  
ra macho.
- L = Orejeta superior de la misma abrazade-  
ra.
- M = Orejeta inferior de la misma abrazade-  
ra.
50. N = Orificios de la orejeta -L-, para ator-  
nillar.
- Ñ = Orificios de la orejeta -M-, a los mis-  
mos fines.
- O = Tetón cuadrado superior.
55. P = Id. id. inferior.
- Q = Taladro vertical del tetón superior.
- R = Id. id. id. inferior.
- S = Vástago para alojamiento en los tala-  
dros -Q- y -R-.

60.

DESCRIPCIÓN:

Las abrazaderas de seguridad para cerradu-  
ras y cierres, a que se refiere este Modelo de



65. Utilidad son dos; una a la que denominamos hembra -A-, que se coloca sobre la cerradura o pieza análoga, en la parte móvil de la puerta u otro lugar de aplicación; otra a la que denominamos macho -K-, que se coloca sobre la parte complementaria de la cerradura o pieza análoga, en la parte fija de la puerta u otro lugar de aplicación.

70.

Ambas piezas (Figuras 1 y 2) y respectivamente (Figuras 3 y 4), están formadas por una pieza central o puente -A- y -K-, que continúa por su parte superior e inferior con sendas patillas inclinadas -B- y -C-, -L- y -M-, con orificios -D- y -E-, -N- y -Ñ-, para su fijación por tornillos al lugar donde se coloquen.

75.

La pieza hembra -Figuras 1 y 3- forma una pequeña elevación sobre su pieza o parte central -A-, cuya elevación -F-, que es en ángulo recto respecto a -A-, es de una altura igual al grueso de dicha parte, y de ella sobresalen unas orejetas -G- y -H-, en cuyo centro van practicados sendos orificios cuadrados -I- y -J-.

80.

La pieza macho -Figuras 2 y 4- lleva solamente unas elevaciones o tetones cuadrados -O- y -P-, coincidentes con los orificios cuadrados -I- y -J- de las orejetas -G- y -H- de la pieza hembra, para engatillar en ellos. Estos tetones -O- y -P- llevan sendos orificios o taladros -Q- y -R-, efectuados en sentido vertical y con el mismo eje, para poder alojar un vástago -S- después de haber encajado la pieza hembra con la

85.

90.



95. pieza macho, para asegurar con ello el cierre -  
efectuado, logrando la fijación perfecta de la  
cerradura o cierre en todas las direcciones o -  
sentidos.

VARIOS:

100. Los materiales a emplear en la fabricación,  
el número de orejetas (y, por consiguiente, de ori-  
ficios y tetones), la inclinación de las patillas,  
las dimensiones, forma y disposición de los ele-  
mentos y del conjunto, son susceptibles de varia-  
ción, siempre que este cambio no altere la esen-  
cia del invento.

105. Los términos en que queda redactada esta  
Memoria descriptiva son cierto y fiel reflejo de  
lo que se pretende registrar como Modelo de Uti-  
lidad. Dichos términos habrán de ser tomados -  
siempre en sentido bien amplio, nunca en limita-  
tivo.

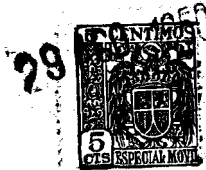
110. El peticionario se reserva el derecho a ob-  
tener los oportunos registros complementarios -  
por los perfeccionamientos que la práctica y uso  
continuo del invento le pudieran aconsejar en el  
futuro.

115.

\*\*\*\*\*

NOTA DE REIVINDICACIONES

-----



120. - Se reivindica, como de la propia y nueva invención, a favor de D. ALFREDO OTERO VICTORERO, de nacionalidad española y domiciliado en Roa de Duero (Burgos), por los extremos siguientes:
125. PRIMERO = Por unas abrazaderas de seguridad para cerraduras y cierres, caracterizadas por ser dos, hembra y macho, colocándose la primera sobre la parte móvil y la segunda sobre la fija del lugar de aplicación, estando formadas ambas por una pieza central o puente, que continúa por sus extremos superior e inferior formando unas patillas inclinadas, con sus orificios, para su fijación.
130. SEGUNDO = Por las mismas abrazaderas de seguridad para cerraduras y cierres, de la reivindicación anterior, caracterizadas porque la abrazadera hembra forma una pequeña elevación de su parte central y de ella sobresalen unas orejetas, en cada una de las cuales lleva un taladro o perforación cuadrada.
135. TERCERO = Por las mismas abrazaderas de seguridad para cerraduras y cierres, de las dos reivindicaciones anteriores, caracterizadas porque la abrazadera macho lleva en su parte central unas elevaciones o tetones cuadrados, para engastillar en los orificios de las orejetas antes citadas, y cuyos tetones llevan unos taladros efectuados en sentido vertical y con el mismo eje, para alojar un vástago, después del cierre, que asegura éste.
- 140.
- 145.
- 150.

24294

- siete -



CUARTO = Por unas "ABRAZADERAS DE SEGURIDAD PARA CERRADURAS Y CIERRES".

Tal y como queda descrito en la Memoria precedente y para los fines que en ella se especifican.

155.

Esta Memoria consta de siete hojas, foliadas y mecanografiadas por una sola cara, a las que se une otra de planos, en tamaño y forma reglamentarios, para la mejor comprensión.

160.

Madrid, 29 de Agosto de 1.950.

161.

P.A. de D. Alfredo Otero Victorero.

ALFONSO OTERO VICTORERO  
SECRETARIO

ARD

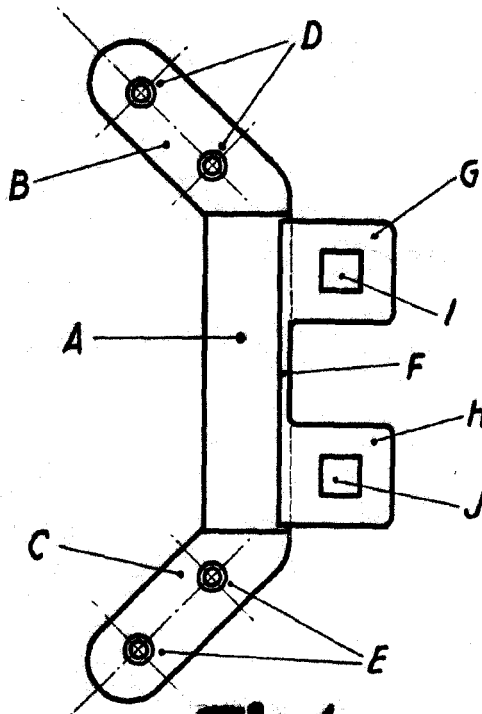


Fig. 1.

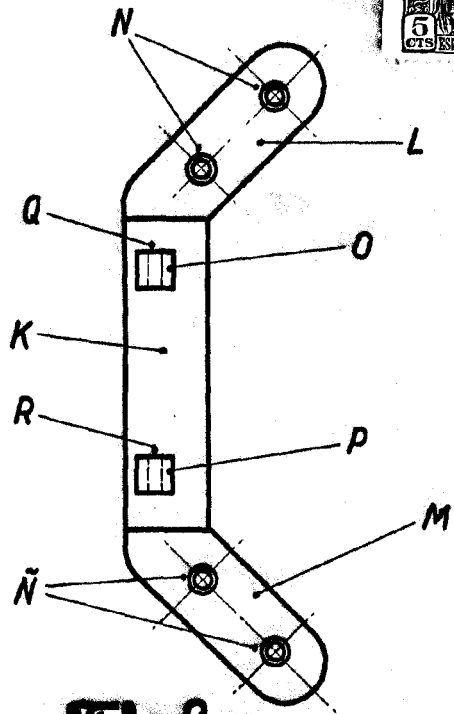


Fig. 2.

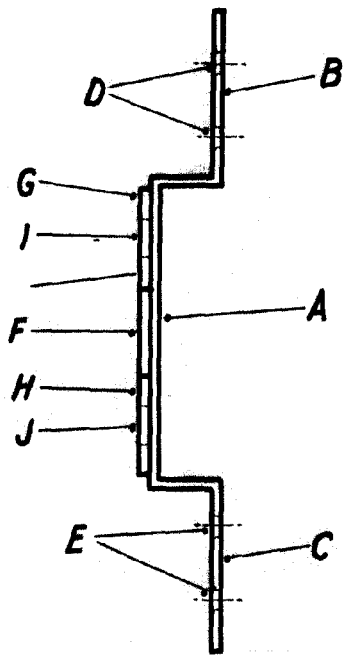


Fig. 3.

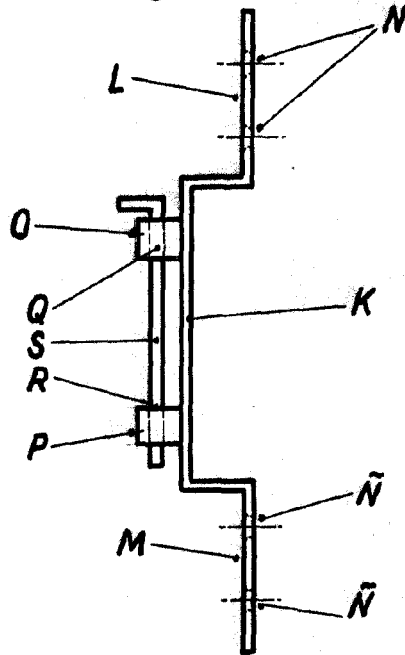


Fig. 4.

Escuela Nacional.

Modelo, 29 de Agosto 1950.

P. O. de D. Alfredo Otero V.

ENRIQUE RODRIGUEZ-RIVERA  
POR PODER