

24285



MODELO DE UTILIDAD

por veinte años

a favor de

Don Manuel ADAN CABALO

de nacionalidad española

residente en Calahorra-Logroño-Cabas 4.

P O R

"NUEVO CIERRE METALICO PARA ENVASES"

M E M O R I A D E S C R I P T I V A

Consiste el objeto del presente Modelo de Utilidad caracterizado en ésta Memoria Descriptiva en un nuevo cierre metálico para envases.

Hasta la fecha no se conoce en el mercado un cierre metálico que, reúne las condiciones tan notables y eficaces en todos los terrenos de, seguridad y facilidad en su cierre y abertura.

Efectuadas las debidas pruebas el resultado ha sido a todas luces muy interesante y se han cumplido los fines que se perseguían.



Para la mejor comprensión del objeto del presente Modelo de Utilidad caracterizado en ésta Memoria Descriptiva se acompaña un plano explicativo de sus particularidades y detalles de las mismas.

15 En la Figa 1a apreciamos en A una tapadera metálica corriente.

En la Figa 2 apreciamos la parte superior de la tapa de la pieza anterior completamente lisa es su particularidad.

20 En la Figa 3a se aprecia el brazalete metálico que aprisiona la tapadera A de parte superior completamente lisa y por lo tanto efectúa la debida sujeción y cierre perfecto del envase al cual se aplica éste cierre metálico.

En B de ésta Figa 3a apreciamos un apéndice de cierre y en posición de utilizarse para su función de sujeción.

25 En C apreciamos una perforación o corte triángular o angular para introducirse el apéndice de la anterior indicación.

En E apreciamos el brazalete en cuestión.

30 En D un perspunteado que indica la dobléz que se le hará a éste brazalete para sujetar a la tapadera A en su parte superior y lisa.

En la Fig 4a se aprecia el brazalete ya cerrado viéndose al apéndice B ya pasado por el ancho del ángulo C perforado y el triángulo que forma dicha perforación o corte montado sobre el citado apéndice al pasar el citado triángulo por la 35 ranura existente detrás del apéndice B conforme se puede apreciar en el dibujo adjunto.

En la Figa 4 se aprecia la parte perspunteada D doblada sobre la tapadera A quedando el cierre perfectamente ejecutado y seguro.

40 Para su apertura se tira del apéndice B éste desdobla al ángulo C y éste que por medio de la expresada ranura sujetaba al indicado brazalete queda éste libre al salir el expre-

sado ángulo de la ranura donde al doblarse hace la fuerza de sujeción.

45 Descrito suficientemente el objeto del presente Modelo de Utilidad solamente se hace constar que, podrá ser objeto de mejoras siempre y cuando no se altere la esencialidad del mismo no invalidándolo el cambio de forma ni materiales a emplear en su ejecución.

50

REIVINDICACIONES



1950

Reivindica el recurrente la propiedad y el derecho exclusivo de fabricación en España y sus Dominios del objeto del presente Modelo de Utilidad caracterizado en las siguientes reivindicaciones:

55 1. Nuevo cierre metálico para envases, caracterizado esencialmente por una tapadera metálica completamente lisa en su parte superior.

2. Nuevo cierre metálico para envases, caracterizado esencialmente por un brazaletes llevando en uno de sus extremos
60 un corte en forma de ángulo y en el otro extremo un apéndice y detrás del mismo una ranura con el fin de que, se pueda introducir en la misma el ángulo o corte del otro extremo.

3. Nuevo cierre metálico para envases, caracterizado esencialmente porque al cerrar el brazaletes de la reivindicación
65 anterior al propio tiempo se dobla un poco de su parte superior para que, sujete a la tapadera y forme un solo cuerpo.

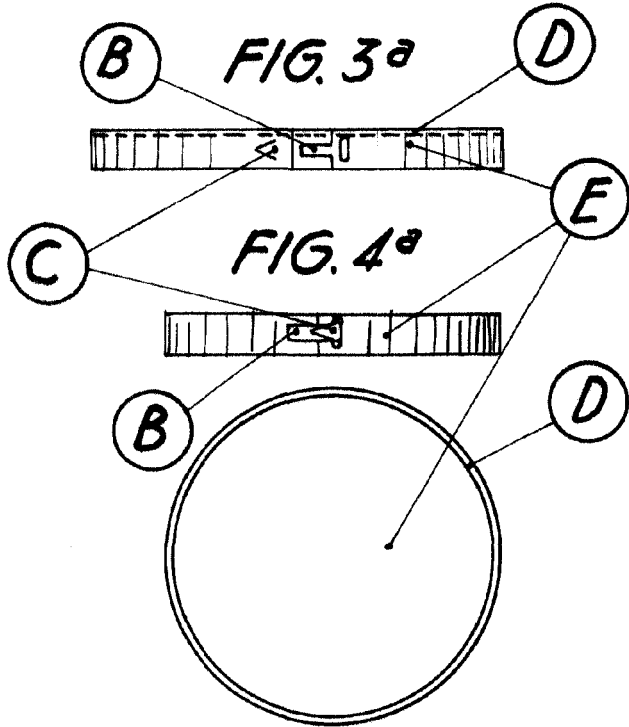
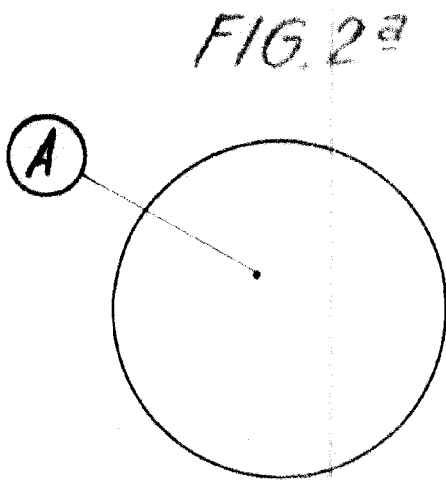
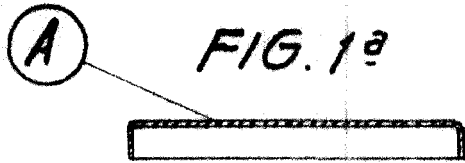
4. Por "NUEVO CIERRE METALICO PARA ENVASES"
Sean cuales fueren las circunstancias que concurren en la esencialidad del presente Modelo de Utilidad.

70 Consta ésta memoria descriptiva de tres hojas mecanografiadas por una sola cara numeradas y acompañadas de un plano indicativo a título de ejemplo.

Madrid 26 Agosto de 1950

P.A.

24285



Escala variable
Madrid 7. Agosto - 1950

P. J.
[Handwritten signature]