

24281



PATENTE DE MODELO DE UTILIDAD

POR 20 AÑOS

Cuyo privilegio se solicita para todo el Territorio Español, a favor de DON MANUEL BASSA FORMENT y DON CONSTANTINO HERAS GARCIA, ambos mayores de edad y con domicilio en Madrid, calles de Maudes 9 y Recoletos 19, respectivamente, para un "Aparato para quitar grapas en papeles, documentos, escritos, folletos, publicaciones y analogos".

M E M O R I A

- Hasta ahora no existe ningún procedimiento mecánico para quitar las grapas, con que se unen los documentos, escritos, publicaciones, folletos, etc., y cuando hay que separar por necesidad dichas grapas
- 5.- de aquellos con cualquier fin, hay que recurrir a algún objeto de punta aguda para quitarlas y en la mayoría de los casos con detrimento grave de los escritos, que se rasgan, quedando agujereados, arrugados y hasta rotos, según la premura con que se haya realizado esta casi molesta operación; con este fin se presenta este nuevo aparato, considerandolo de utilidad en economía de tiempo, comodidad y conservación de escritos, se solicita la Patente del Modelo de Utilidad para el APARATO DE QUITAR GRAPAS EN PAPELES, ESCRITOS,
 - 10.- DOCUMENTOS, FOLLETOS, PUBLICACIONES, Y ANALOGOS; puede variarse la realización de esta idea sin variar su esencia y también su ejecución, forma de las piezas escritas así como de los materiales que se fabriquen
 - 15.-



20.-

todo ello como queda escrito en la presente Memoria

DESCRIPCION

25.-

Consta de una base en la cual lleva unida por un eje de giro otra pieza alargada, que tiene en su extremo una curvatura en la cual existe una afilada cuchilla y un terminal rayado en forma, para su manejo; a esta pieza por otro, eje de giro va unida otra, que contiene otra cuchilla en otra curvatura simétrica a la anterior y también de forma alargada

30.-

Entre estas tres piezas lleva dos muelles, con el fin de que estén separadas. Estas piezas son de cualquier clase de material de metal, duro o plástico.

USO DE ESTE APARATO.

35.-

Se coloca el papel, escrito, documento, folleto, publicación y análogos, con la grapa que se desea quitar en la base y en contacto con la cuchilla de la pieza unida a la misma y haciendo presión sobre la otra pieza en la parte que lleva rayada para su más fácil manejo, hará saltar la grapa cortándola y dejando libres los papeles escritos, etc., que estaban unidos.

40.-

REIVINDICACIONES

PRIMERA: APARATO PARA QUITAR GRAPAS EN PAPELES, ESCRITOS, DOCUMENTOS, FOLLETOS, PUBLICACIONES, Y ANALOGOS, la base sostén de todo el conjunto de cualquier clase de metal, material resistente o plástico.

45.-

SEGUNDA: APARATO PARA QUITAR GRAPAS EN PAPELES, ESCRITOS, DOCUMENTOS, FOLLETOS, PUBLICACIONES, Y ANALOGOS, una pieza alargada unida a la anterior por un eje de giro y una curvatura donde existe una cuchilla y un terminal rayado de cualquier metal o material resistente

50.-

TERCERA: APARATO PARA QUITAR GRAPAS EN PAPELES, ES-



CRITOS, DOCUMENTOS, FOLLETOS, PUBLICACIONES, Y ANALOGOS.
 una pieza alargada y en parte rayada, unida a la anterior por un eje de giro, que contiene la otra cuchilla en otra curvatura simétrica a la pieza anterior construida de cualquier metal ó material resistente o plástico.

CUARTA:-APARATO PARA QUITAR GRAPAS EN PAPELES, ESCRITOS, DOCUMENTOS, FOLLETOS, PUBLICACIONES, Y ANALOGOS
 60.- un muelle entre la base y la pieza indicada en la segunda reivindicación .

QUINTA: APARATO PARA QUITAR GRAPAS EN PAPELES, ESCRITOS, DOCUMENTOS, FOLLETOS, PUBLICACIONES, Y ANALOGOS,
 un muelle entre las piezas citadas en la segunda y
 65.- tercera reivindicación .

SEXTA: APARATO PARA QUITAR GRAPAS EN PAPELES, ESCRITOS, DOCUMENTOS, FOLLETOS. PUBLICACIONES, Y ANALOGOS,

Madrid 24 de Agosto de 1.950.

Manuel Grassay

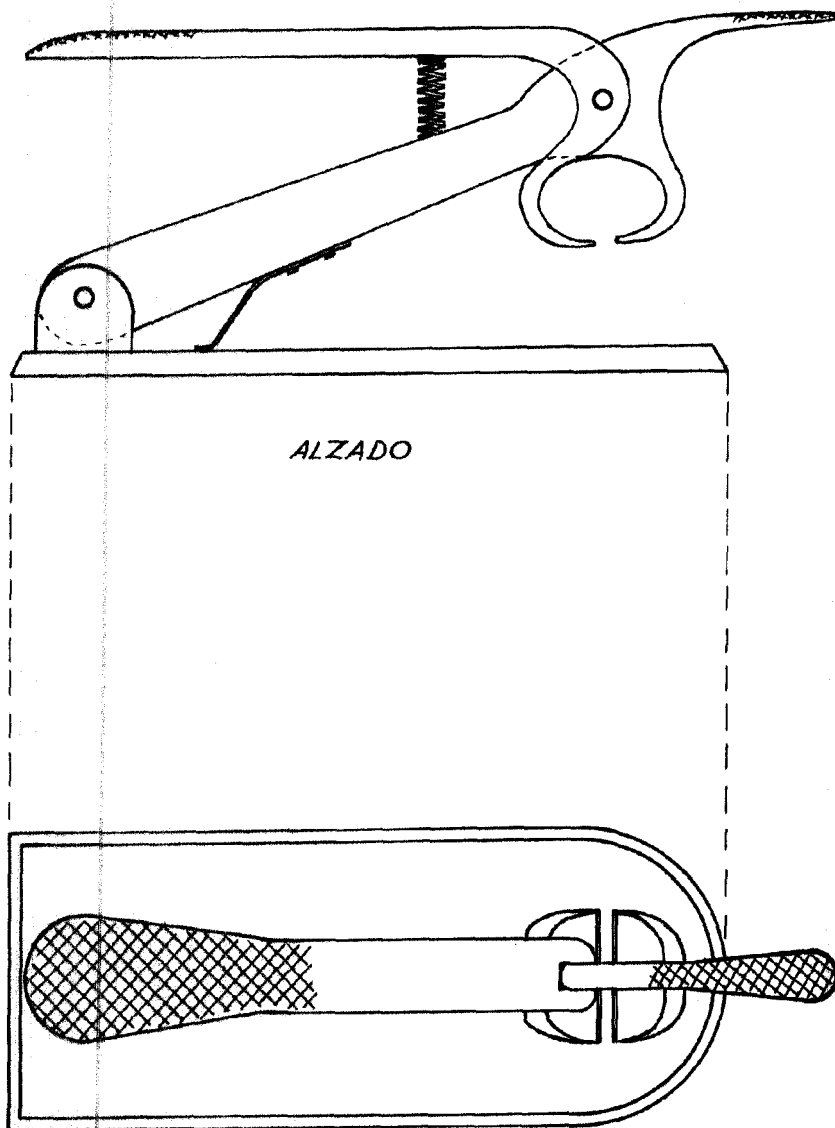
Manuel Grassay

DON MANUEL BASSA FORMENT
DON CONSTANTINO HERAS GARCIA



Hoja única.

24281



ALZADO

PLANTA

ESCALA NATURAL.

Manuel Bassa

Constantino Heras