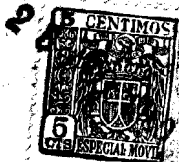


24279



MODELO DE UTILIDAD  
por 20 años

a favor de D. José Moltó Gregori, de nacionalidad española,  
residente en Gandía (Valencia), Avenida de los Mártires, 32, 1º.  
Por "UNA VIGA DE HORMIGON ARMADO PARA LA CONSTRUCCION DE CUBIER-  
TAS EN GENERAL". - - - - -

MEMORIA DESCRIPTIVA

Las vigas objeto del presente registro, se usarán principal-  
mente, en la construcción de cubiertas de edificios destinados  
a viviendas y en casos especiales, para edificios de uso indus-  
trial.

5        Dichas vigas, son de extraordinaria esbeltez, de hormigón  
armado y fabricadas en taller, moldeándose en forma de T, para  
lo cual se vierte la mezcla en moldes metálicos, perfectamente  
calibrados y ajustados a las medidas corrientes en construc-  
ción.

10        Las barras que constituyen la armadura metálica, se presen-  
tan completamente horizontales, para no alterar la posición del  
eje neutro y se mejoran notablemente las características del  
hormigón con un amasado y apisonado uniformes, que permiten ob-  
tener mayor resistencia, principalmente en la zona comprimida  
15        de la viga y mayor adherencia del hormigón al hierro, disminu-  
ción del agua del amasado y supresión casi total del aire y de  
los huecos y por consiguiente, mayor compacidad e impermeabili-  
dad y reducción de la sección homogénea de las vigas.

24279



Colocadas en obra, las vigas presentan la forma y disposición indicada en la figura 1, de la hoja de planos adjunta.

5 Como se aprecia en dicha figura, la característica principal de las vigas, la constituyen sus cabezas o partes terminales, A y B.

La cabeza superior, figura 2, está formada por un bloque de hormigón armado, del mismo espesor que la anchura de las vigas, que termina en una superficie inferior plana o superficie de apoyo.

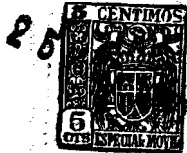
10 La cabeza inferior, figura 3, formada también por otro bloque de hormigón armado del mismo grueso que la anchura máxima de las vigas, tiene una cara inferior igualmente plana y paralela a la superficie de apoyo de la cabeza superior.

15 Con ello se evita que las vigas se apoyen en la pared o estribo en forma de cuña y se consigue una inmovilidad y estabilidad perfectas, tanto por la adherencia de los materiales, como por la forma y disposición de las cabezas descritas.

20 En la construcción de cualquier cubierta con viguetas de madera, hay que sujetarlas debidamente con clavos a la jácena que las sustenta y a la pared en que descansan, para evitar cualquier corrimiento o empuje longitudinal sobre la pared e igual circunstancia se da en el caso de ser las viguetas metálicas, ya que tanto en un caso como en otro la sustentación no se hace plana, como consecuencia de la inclinación de las viguetas y la forma de sus cabezas o puntas.

25 Otra característica de las vigas que se describen, es la de que presentan en su parte inferior una serie de orificios triangulares, de los que pueden quedar suspendidos los cielorrasos.

30 En resumen, las vigas de hormigón armado para la construcción de cubiertas en general, cuyo registro se solicita, se caracterizan por las siguientes reivindicaciones:



N O T A

5

1ª.- Por "una viga de hormigón armado para la construcción de cubiertas en general", caracterizada esencialmente por estar compuesta de una cabeza superior formada por un bloque de hormigón armado del mismo espesor que la anchura máxima de la viga y cuya superficie inferior de apoyo, es plana.

10

2ª.- Por "una viga de hormigón armado para la construcción de cubiertas en general", según reivindicación anterior, caracterizada por estar formada de una cabeza inferior, constituida por un bloque de hormigón armado del mismo grueso que la anchura máxima de la viga, cuya cara inferior o de apoyo es igualmente plana.

15

3ª.- Por "una viga de hormigón armado para la construcción de cubiertas en general", según reivindicaciones anteriores, caracterizada por ser paralelos entre sí, los planos que forman las superficies de apoyo de ambas cabezas.

20

4ª.- Por "una viga de hormigón armado para la construcción de cubiertas en general", según reivindicaciones anteriores, caracterizada porque la sustentación de las vigas se efectúa en forma uniforme o plana, a pesar de la inclinación de las vigas, al colocar las superficies de apoyo sobre las paredes o estribos.

25

5ª.- Por "una viga de hormigón armado para la construcción de cubiertas en general", según reivindicaciones anteriores, caracterizada porque las vigas llevan en parte inferior una serie de orificios triangulares, de las que pueden suspenderse los cielorrasos.

30

6ª.- Por "una viga de hormigón armado para la construcción de cubiertas en general".

Consta la presente memoria de tres hojas mecanografiadas, numeradas y escritas por una sola cara y de una hoja de planos, que se adjunta.

Madrid, veinticinco de agosto de mil novecientos cincuenta

JOSE MOLTO GREGORINCHES a.  
JOSE RUIZ  
E.P.

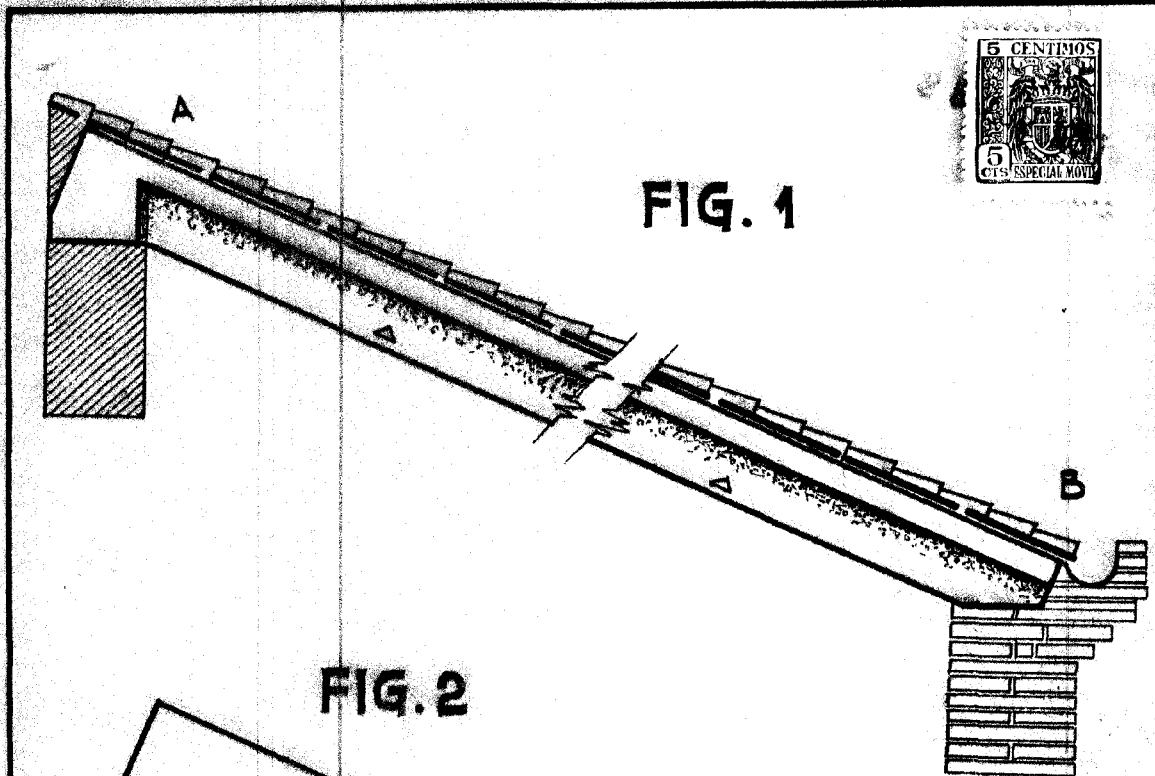


FIG. 1

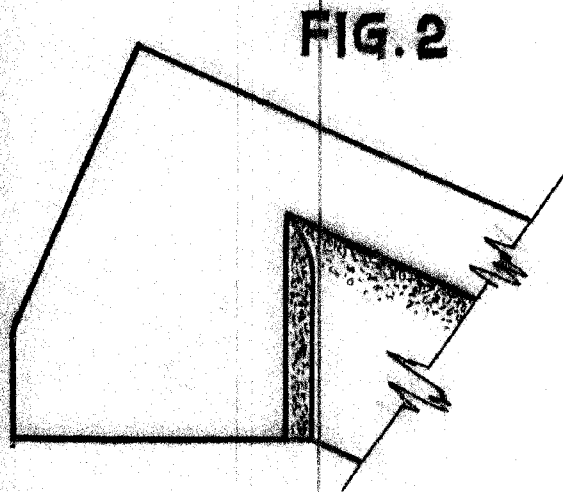


FIG. 2

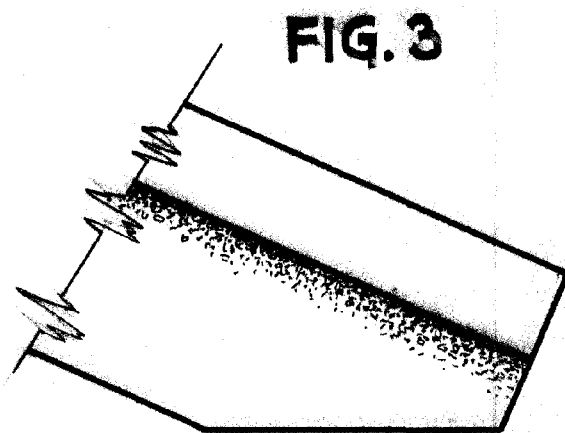


FIG. 3

MADRID 25 AGOSTO DE 1.950

ESCALA VARIABLE

*Repositor*