

24266

23 AGO



M O D E L O
D E
U T I L I D A D

para "UN MUESTRARIO SELECTOR Y ALMACEN PARA ESTUCHES DE AGUJAS DE INYECTABLES", a favor de Don Victor Perez Martinez, residente en Hospitalet de Llobregat (Barcelona) calle de Montseny, núm. 104.-

--

MEMORIA DESCRIPTIVA

El presente modelo de utilidad se refiere a un muestrario selector y almacen para estuches de agujas de inyectables.

5. Se caracteriza el modelo por constituir una placa frontal propia para ser colgada o sostenida en una mesa, en la cual en su frente se hallan una serie de casillas en líneas horizontales u otra dirección, formadas por cajetines abiertos al frente, a base de cualquier material, en cuyos cajetines se acondicionan exáctamente los estuches en que se halla contenida una aguja de inyectables.
10. Los estuches quedan apoyados en una tablilla o repisa de asiento y en esta tablilla va visible el número y la clase de la o las agujas correspondientes a los estuches que se apoyan en ella.
15. Con esta disposición es fácil tener un surtido com-



pleto de agujas, reponer las vendidas y economizar la compra de grán cantidad de ellas, puesto que así se pueden solamente adquirir en corta cantidad apropiada para el gasto y consumo de farmacias o establecimientos modestos.

5. Para facilitar la explicación, se acompaña a la presente memoria una lámina de dibujos en la que se ha representado un caso de realización que se cita únicamente a título de ejemplo.

En el dibujo/

10. La figura 1, representa en alzado el perfil del modelo que se describe.

La figura 2, representa en vista frontalalzada el frente del modelo, y

15. La figura 3, es la vista en planta, desde la parte superior del mismo.

Consiste el modelo en una placa -1-, de cualquier material, forma y decoración, en la cual en líneas horizontales se hallan las casillas -2-, preferentemente constituidas por una tira laminar doblada transversalmente en tantas aletas como estuches -3- ha de acondicionar.

20. Cada estuche contiene una aguja de inyectables y queda sostenida lateralmente por las aletas o medios prensores, y apoyado por su parte inferior sobre un delgado listón -4-, cuya parte frontal lleva las numeraciones -5- que representan la medida de la aguja, su bisel y demás características de la misma.

25. El número de casilleros -2- puede ser muy variado, hasta comprender en ellos a los diversos tipos de agujas utilizados.

30. La fijación de los estuches -3- además de los medios

24266

23 A



laterales y del apoyo inferior, puede ser una cinta o hilo de goma -6-, que pasa tensada por delante de todos ellos, o bien una hoja de papel de celofana o una placa corredera de lámina transparente o cualquier otro medio que, sin restar visibilidad al conjunto sirva para contener y proteger a la serie de estuches de que consta el muestrario.

5. Se comprende pues, la utilidad del mismo, porque no solo sirve para el comprador, que puede elegir a voluntad la aguja que desee, sino para el vendedor que realizará la substitución de la vendida, teniendo siempre completo su almacén muestrario, evitando tener que escoger y retirar la aguja que quiere reponer, de un cajón en donde generalmente existen varias cajas de ellas, cosa que siempre causa engorro y además representa un capital invertido no siempre posible de desembolsar a los pequeños vendedores.

10. El modelo dentro de su esencialidad, puede llevarse a la práctica en otras formas de realización que difieran en detalle de la indicada a título de ejemplo, a las cuales alcanzará igualmente la protección que se recaba. Podrá, pues, construirse en cualquier forma y tamaño, empleando para su fabricación los materiales más adecuados, por quedar todo ello comprendido dentro del espíritu de las reivindicaciones.

24266

23 AGO



, Según se describe y reivindica en la presente memoria descriptiva, que consta de cinco hojas foliadas y escritas a máquina por una sola cara, acompañada de una lámina de dibujos.

5.

Madrid, a 23 de Agosto de 1950.

VICTOR PEREZ MARTINEZ.

p.a.

24.286



Fig. 1

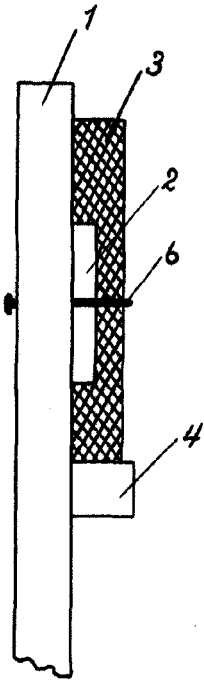


Fig. 2

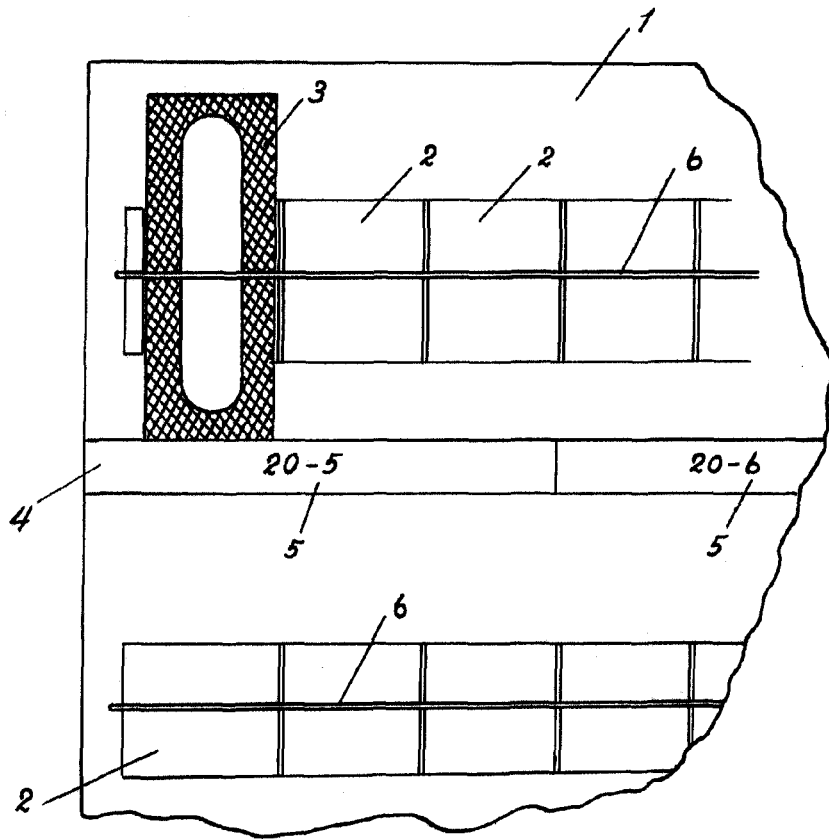
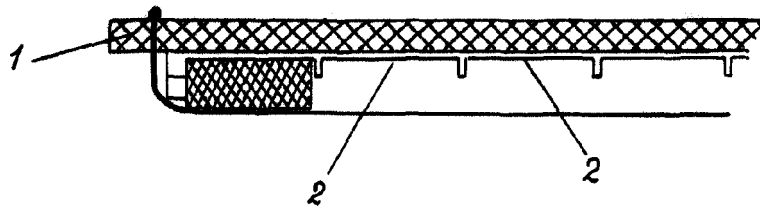


Fig. 3



Madrid, 23 Agosto 1950
Joime Isern

p.p.
[Handwritten signature]

13