

24265

MODELO DE UTILIDAD

=====



MEMORIA DESCRIPTIVA

sobre:

"Carpeta-archivador de documentos perfeccionada".

=====

Solicitante : DON JOSE ROMA LLINARES, de nacionalidad
española, residente en Avenida Orihuela 11,
(Florida) Alicante.

====

- En el Modelo de Utilidad nº 15.482, concedido con fecha 20 de mayo 1948, el mismo solicitante describe y reivindica un Modelo de Carpeta-archivador de documentos que comprende esencialmente una carpeta con
5. sus tapas, divididas por dos hendidos y llevando en cada una de dichas tapas una pareja de gusanillos con sus correspondientes chapas sujeta-papeles para el archivo de los documentos.

En la carpeta perfeccionada según el presente



10. invento, y de acuerdo con el adjunto dibujo en el que se aprecia la nueva carpeta abierta, se suprimen las chapas prensa-papeles y se unen los dos extremos por medio de muelles metálicos 4, facilitando así considerablemente el manejo de los papeles. En el dibujo se ven también
15. las tapas 1, los hendidos 2 y los papeles sujetos 3.

N O T A

- Descrita suficientemente la naturaleza del invento, así como la manera de realizarlo en la práctica, debe hacerse constar que las disposiciones anteriormente
20. indicadas, son susceptibles de modificaciones de detalle en cuanto no altere su principio fundamental, siendo lo que constituye la esencia del referido invento y por lo que se solicita, Modelo de Utilidad, por 20 años, en España: "Carpeta-archivador de documentos perfeccionada";
25. caracterizándose por lo siguiente:

- 1.- Carpeta-archivador de documentos perfeccionada, caracterizándose porque se compone esencialmente de una caja-funda para la conservación de la carpeta propiamente dicha y de la carpeta con sus dos tapas,
30. divididas por dos hendidos, suprimiendo las chapas prensa-papeles con sus sujetadores y reemplazándolas por sendos muelles metálicos que facilitan notablemente el manejo de los papeles.

- 2.- Carpeta-archivador de documentos perfeccionada; tal y como queda substancialmente descrito en
35. la presente memoria e ilustrado en los dibujos adjuntos.

Esta memoria consta de dos hojas, escritas a máquina por una sola cara.

Madrid, 19 de ACO 1950

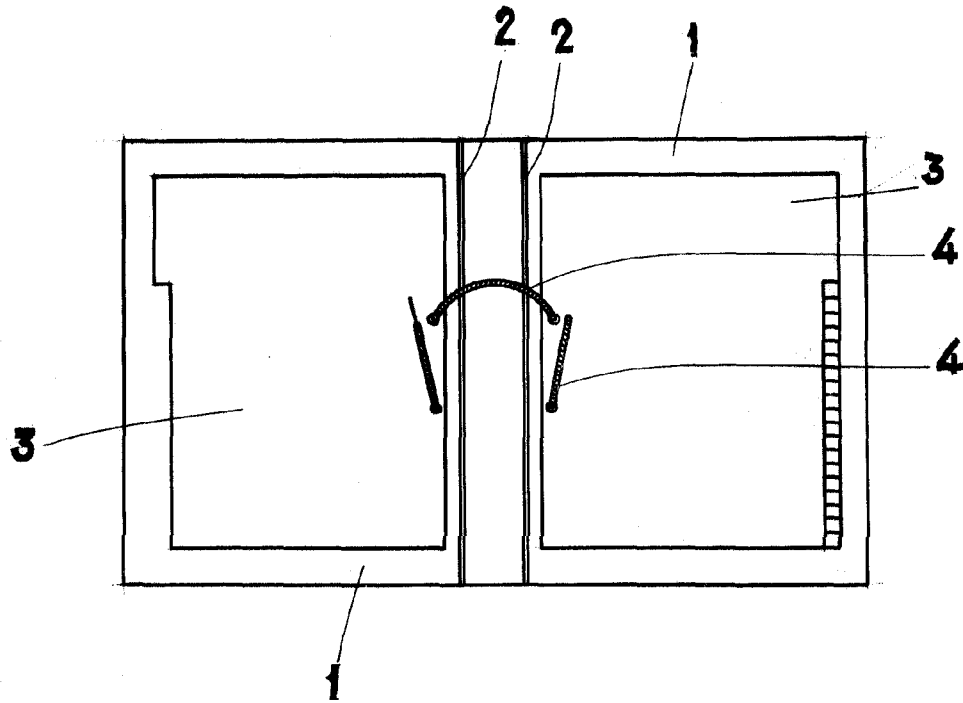
JOSE ROMA LLINARES.

Per Poder de J. GOMEZ ACERO

24265



Abada C1



MAQUINAGGIO AGOSTO DE 1950.
JOSE ROMA LLINARES.

[Handwritten signature]