



24257

24257



MODELO DE UTILIDAD
por VEINTE años
en ESPAÑA

solicitado a favor de DON AGUSTIN NAVARRO GARCIA, de nacionalidad española, residente en Valencia, c/ Burriana nº 26, 10ª puerta,

p o r

----- "RADIO-RECEPTOR AUTOMATICO" -----

=====

MEMORIA DESCRIPTIVA

5 El modelo de utilidad a que se refiere la presente memoria descriptiva está destinado a garantizar la explotación y la propiedad exclusiva en España y sus colonias de un radio-receptor combinado con un reloj introducido en el interior del mueble que lo conecta y desconecta automáticamente a una hora predeterminada, construido de una manera original y económica.

10 El cuadrante del receptor es común por medio de un sistema de casquillos superpuestos -Detalle A- hoja nº 1, en el que el nº 1 y 2 pertenecen a los casquillos del horario



24257
- 2 -

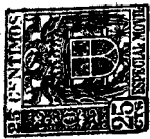


15 del reloj, el 3 y el 4 al encendido y apagado del receptor y el 5 a la saeta de localización de emisoras. Este último --5-- vá acoplado a una polea --6-- que va unido al chasis del receptor mediante dos casquillos -7 y 8- que se sujetan al mencionado chasis por medio de dos escuadras -9 y 10-. Esta polea es accionada por una transmisión de cordoncillo que le une al condensador variable del receptor.

20 En el detalle B, hoja 1 del dibujo se puede apreciar el chasis -7- del receptor por la parte trasera con el reloj -6- y el sistema de transmisiones por pequeñas poleas y con doncillo para trasladar los mandos de dar cuerda -2- poner en hora -4- accionar el circuito de conexión y desconexión -3 y 5- a la parte delantera del mueble. El condensador variable -1- unido con el mismo sistema al último casquillo superpuesto.

25 En la hoja -2- detalle A, se puede apreciar el interruptor utilizado que consta de una lengüeta de dos contactos -1- y una pieza con un pequeño casquillo -2-, en donde va introducido un muelle cilíndrico -3-, cuyo otro extremo va dentro de otro casquillo fijado sobre una pieza montada al chasis común al eje sobre el que acciona todo el interruptor. Este sencillo interruptor tiene la ventaja de que nunca se queda en posición central y es accionado por una pequeñísima presión que está en relación inversa al diámetro y dureza del muelle. La práctica ha demostrado que un muelle de unos 2 milímetros de diámetro es más que suficiente para que mantenga la adherencia debida para los contactos eléctricos que tiene que accionar. Por otra parte les sobra fuerza a los disparadores de un despertador corriente para vencer la oposición del muelle.

35 Este interruptor va montado sobre las escuadras que sostienen el reloj -hoja 1, detalle A- número -9 y 10-, siendo accionado en un sentido por la palanca propia del disparador del reloj -hoja 2, detalle A- número -5- y en sentido inverso por otro disparador -6- añadido al reloj y a través de otra palanca -7- que invierte su movimiento unida a aquel (segundo disparador) en el punto señalado -8- por un eje de



50

rotación libre. Los contactos -9 y 10- van montados sobre las mismas escuadras, siendo la distancia regulable con tornillo.

En la -hoja 2, detalle B- se puede apreciar el circuito eléctrico de encendido-apagado -1 y 2- por medio de los contactos del interruptor, un inversor corriente -3 y 4- para poner o dejar fuera de circuito todo el sistema y el interruptor general común a todos los radios-receptores.

55

Los detalles referentes a forma, material y tamaño son variables, así como todo aquello que no suponga alteración del principio fundamental en que se basa el Modelo de Utilidad.

-o-o-o-o-o-o-o-o-o-o-

NOTA

24257

Por el Modelo de Utilidad a que se refiere la presente memoria se reivindica:

60

1º.- Un radio-receptor caracterizado porque lleva en su interior un reloj con el cuadrante común al receptor con un sistema para llevar los mandos a la parte delantera por medio de transmisiones y pibas.

65

2º.- El radio-receptor de la anterior reivindicación caracterizado porque lleva un sencillo interruptor que se dispara a la más leve presión.

70

3º.- Cualquier receptor con el reloj instalado en otra parte del mueble que forme cuerpo con el mismo y que accione el disparador para apertura y cierre de circuito.

4º.- Un radio-receptor automático de conformidad en un todo a la esencia y fines industriales a lo descrito en la presente memoria gráficamente presentado en las figuras de los planos adjuntos para su mejor comprensión.

Esta memoria consta de setenta y tres líneas mecanografiadas a doble espacio en una sola cara y en tres hojas.

Valencia, 10 de Agosto de 1.950

El Interesado.



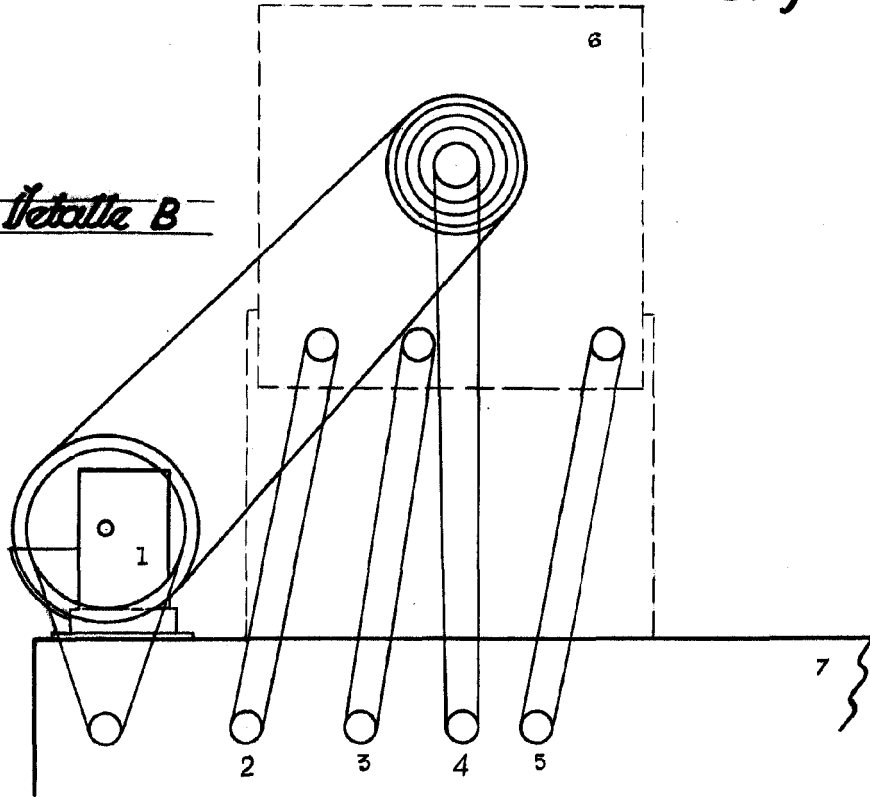
INDICE DE DOCUMENTOS

- 1.-Una instancia al Ilmo. Sr. Jefe del Registro de la Propiedad Industrial.-MADRID.
- 2.-Memoria Descriptiva del MODELO DE UTILIDAD de un radio receptor de Conectado y desconectado automatico, por triplicado.
- 3.-Plano hoja num. 1
- 4.-Plano hoja num. 2.

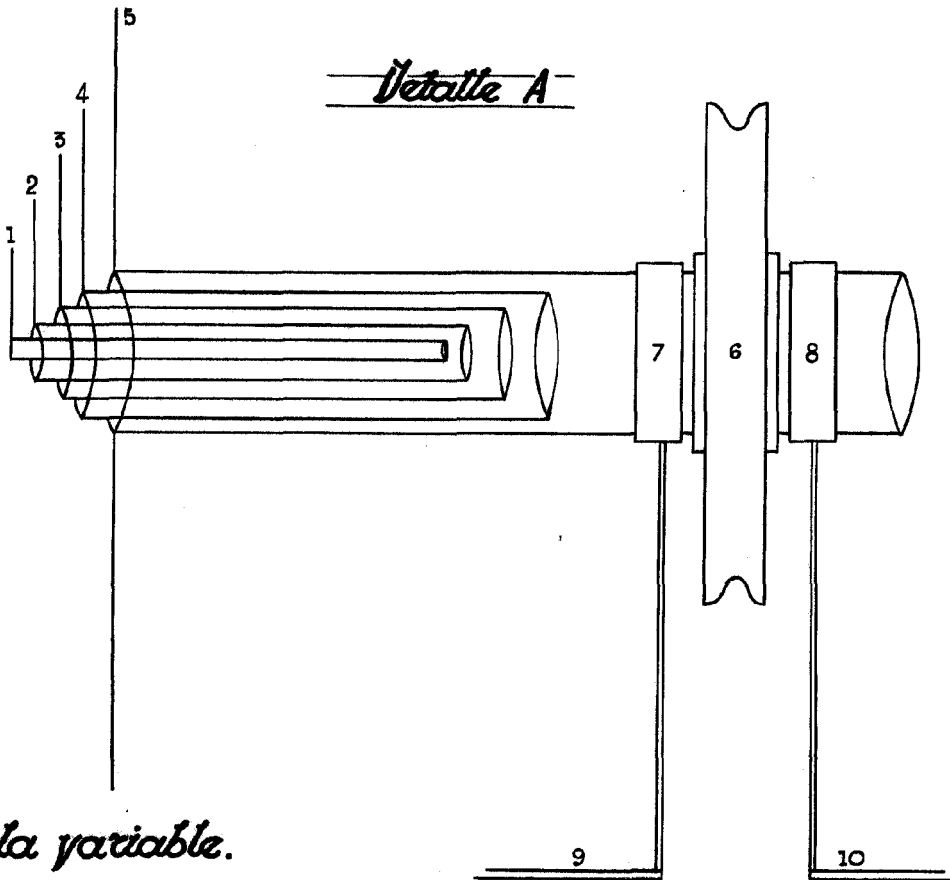
Valencia 10 de Agosto de 1.950.

[Handwritten signature]

Detalle B



Detalle A

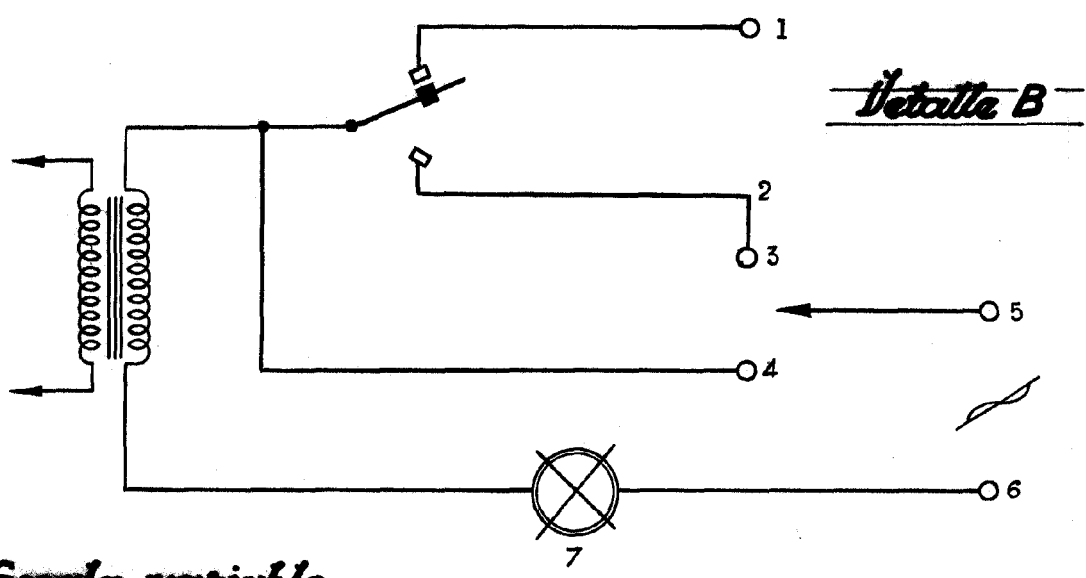
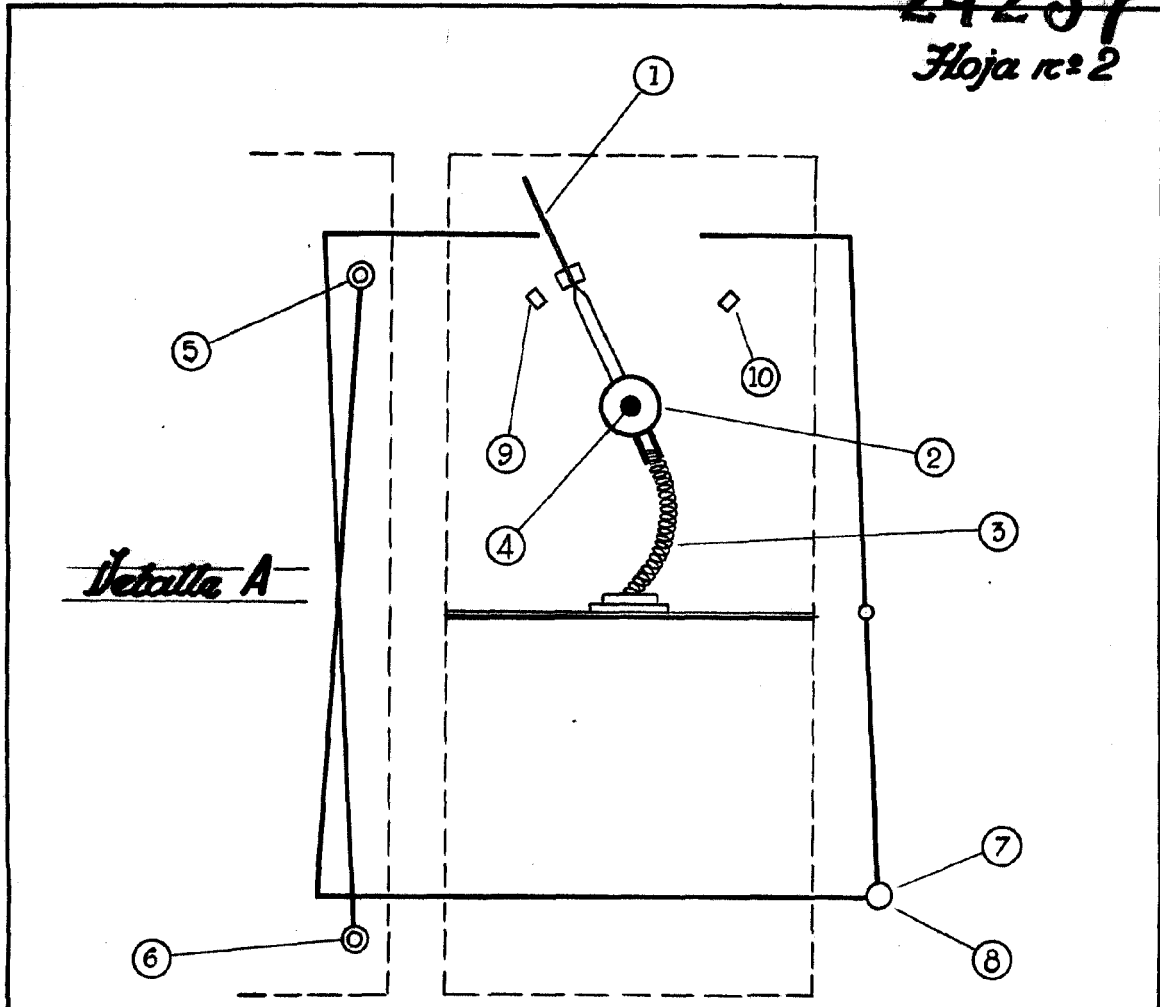


Escala variable.

VALENCIA, 10 AGOSTO 1.950

[Handwritten signature]

Escriba



Escala variable.

VALENCIA, 10 AGOSTO 1.950.