

24255



MODELO DE UTILIDAD

por 20 años

por "UN CEPILLO ROCIADOR", a favor de D. Angel Ortega Muga, de nacionalidad española, domiciliado en Barcelona, Plaza Antonio Maura, 6.

=====

MEMORIA DESCRIPTIVA

En Francia se ha vulgarizado un nuevo cepillo, cuya característica es la de que actúa además como ducha; el recurrente se propone fabricar y dar a conocer este cepillo en España donde es totalmente inédito.

5. Por todo ello, y por ser este cepillo muy útil y práctico para baño, ducha y limpieza, el recurrente solicita que se le garantice en su propiedad y explotación exclusiva, mediante la concesión del Modelo de utilidad a que se refiere la presente memoria descriptiva.
- 10.



Esencialmente el nuevo cepillo consiste en la regadera de una ducha, en la que el plano o superficie perforada, que sirve de rociador por donde salen los chorros de agua, es un verdadero cepillo, o sea, que

15. esta misma superficie sirve de sostén a una serie de haces de cerdas.

Dentro del ámbito de estas condiciones técnicas esenciales, cabe una multitud de variantes ejecutivas. La forma, el tamaño y los materiales con que se forme

20. la vulva y la rociadora serán perfectamente variables; podrán ser metálicos, de caucho o de material plástico. Asimismo será variable la disposición, la calidad y el tamaño de los haces de cerdas, aunque preferiblemente estos haces serán de nylon por su mayor resistencia a la

25. oxidación y destrucción.

Asimismo será variable la solución que se de para enlazar este cepillo con el tubo de alimentación de agua. En general, a los efectos legales del Modelo que se solicita, serán variables todos cuantos detalles no afecten,

30. alteren, cambien o modifiquen la esencialidad del Modelo que se solicita.

Sin embargo para mayor claridad expositiva, es oportuno referirnos a los dibujos que a título de ejemplo se adjuntan a esta memoria.

En estos dibujos pueden verse dos soluciones preferentes a base de una vulva de caucho moldeado con guarnición de cerdas de nylon, y enlace o racort metálico y roscado para su unión a la tubería o manguera que la alimenta.

Las figuras I, II, III y IV, se refieren a una solución sin mango propiamente dicho; el cepillo rociador se coge y maneja agarrándolo por la vulva -1- o



por el propio tubo flexible, no dibujado, que lo une con la red de agua.

45. La figura V se refiere a una solución similar provista de una asa de seguridad.

En ambos casos la vulva de la ducha queda formada por dos piezas: -1- superior, con la tubulura -2- para la entrada de agua, provista de el racort -3- metálico y roscado, que sirve para unirlo al extremo libre de un tubo flexible o manguera; y la placa perforada -4-, asimismo de caucho en la que alrededor de los orificios -5- se disponen sujetos, cosidos o anclados los haces de cerdas -6- de modo que los chorros de agua -7- manan a través o por entre las cerdas -6-. Las dos piezas -1- y -4- se enchufan y enlazan entre sí por el encaje de la -4- dentro de los relieves -8- del borde de la -1-; consolidándose esta unión por pasadores o tornillos -9-.

55. En el caso de la figura V, un asa -10- facilita sostener y manejar el cepillo a modo de bruza.

60. N O T A.

Se reivindica como objeto de este registro por Modelo de utilidad:

1.- Un cepillo rociador, que esencialmente está formado por la tulipa regadera o vulva de una ducha, en la cual la superficie perforada de su rociador sirve de sostén a una serie de haces de cerdas formando un verdadero cepillo.

2.- El propio cepillo de la reivindicación anterior, caracterizado por el hecho de que la vulva de la ducha queda formada por dos piezas distintas, enchufables entre sí, de las cuales la superior es hueca, provista de un amplio reborde doblado o rebatido para formar el encaje de enchufe, provista de una tubulura para el acceso del agua, provista o no, de un enlace roscado para unirla a la man-

75.



guera o tubo flexible.

24255

80. 3.- El propio cepillo de las reivindicaciones anteriores, caracterizado por el hecho de que el rociador quede formado por una placa de suficiente espesor de caucho, con las perforaciones propias para dar salida a los chorros de agua; alrededor de estos orificios quedan dispuestos, fijos, anclados o cosidos los haces de cerdas de un cepillo, que preferiblemente serán de fibras de nylon.

85. 4.- El propio cepillo de las reivindicaciones anteriores, caracterizado por el hecho de que las dos piezas que forman el cepillo, presenten los necesarios relieves para enchufarse entre sí, y quedar suficientemente separados, el plano superior del rociador y la cara interna de la vulva de acceso, para formar la cámara de distribución de agua: el enlace o unión de las dos piezas puede consolidarse por pasadores o tornillos.

Sean cuales fueren las circunstancias que concurren con la esencialidad del Modelo de utilidad definido en las anteriores reivindicaciones, cual objeto es:

95. 5.- "UN CEPILLO ROCIADOR".

Consta la presente memoria de cuatro hojas foliadas, mecanografiadas por una sola cara y del dibujo unido a la misma.

100. Barcelona cuatro de agosto de mil novecientos cincuenta.

P. A. de D. Angel Ortega Muga,

L. DURÁN
P. P.

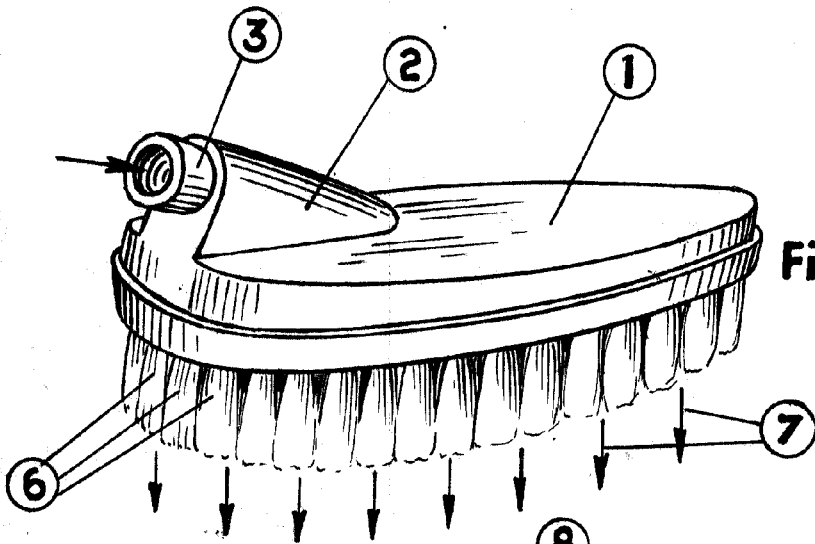


Fig. I

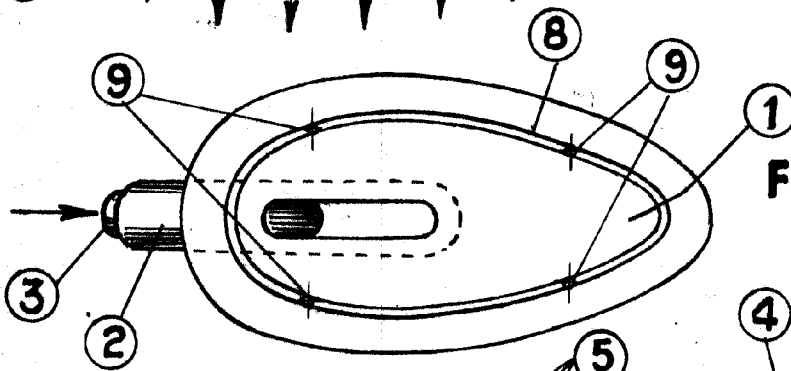


Fig. II

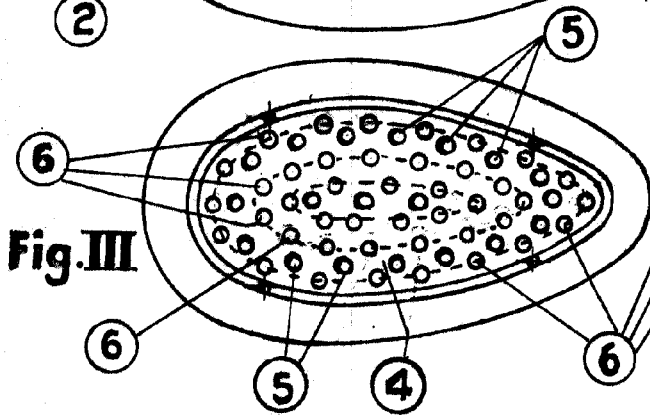


Fig. III

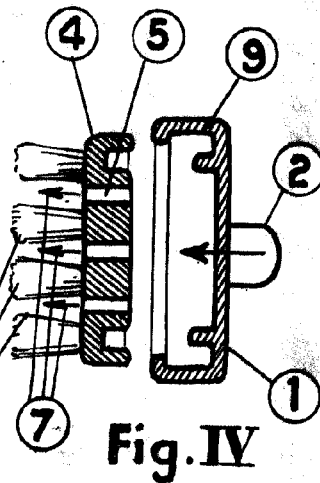


Fig. IV

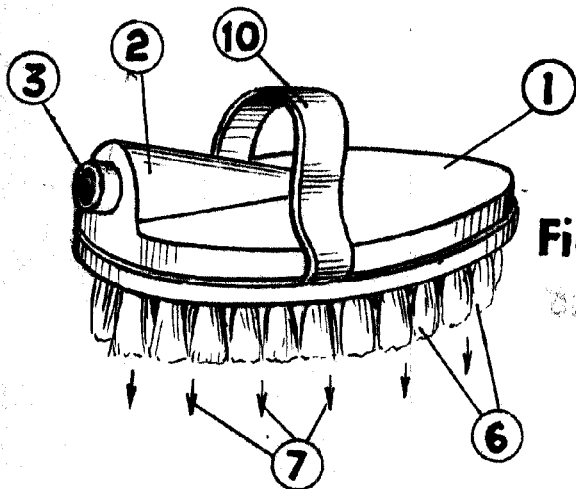


Fig. V

ESCALA VARIABLE

BY THE INVENTOR
L. ORTEGA MUGA