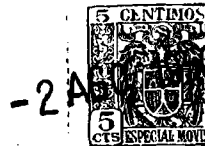


24254



MODELO DE UTILIDAD

por 20 años

por "UN JUGUETE IMITANDO UN APARATO RECEPTOR DE TELEVISION"
a favor de los Sres. D. José Ramírez Pardo y D. Luis Gis-
pert Ribó, de nacionalidad española, domiciliados en Bar-
celona, Pasaje Barón de Griñó, 3.

=====

MEMORIA DESCRIPTIVA

Recientemente en Inglaterra ha sido lanzado al mer-
cado un nuevo juguete que imita en miniatura un recep-
tor de televisión.

- Este juguete es nuevo y desconocido en España, pro-
poniéndose los recurrentes fabricarlo en nuestro país.
5. Por ello, solicitan que se les garantice en su propie-
dad y explotación exclusiva mediante la concesión del



Modelo de utilidad a que se refiere la presente memoria descriptiva.

10. En los dibujos que a título de ejemplo se adjuntan a esta memoria, se representa una de las ejecuciones del nuevo juguete. Debe manifestarse sin embargo, que la ejecución representada en modo alguno es limitativa o única; en realidad a los efectos legales del Modelo que se solicita, serán variables todos cuantos detalles no afecten, alteren, cambien o modifiquen la esencia del juguete que describimos.
- 15.

Refiriéndonos, pues, a los dibujos adjuntos, la figura I muestra el conjunto exterior del nuevo juguete.

20. La figura II una sección y la III un detalle.

- Consta fundamentalmente el nuevo juguete, de una caja -1-, con una ventana o abertura -2- a la que se adapta una cinta de material transparente -3- decorada con dibujos coloreados encuadrados o no. Esta cinta se desliza apoyándose en una pantalla translúcida -4- iluminada desde el interior de la caja -1- por la lámpara eléctrica -5- alimentada por la pila seca -6-. La cinta avanza arrastrada por los rodillos de caucho blando -7- uno de los cuales, el -11-, se hace girar desde el exterior por el manubrio -8-.
- 25.
- 30.

El interruptor de la lámpara -5- se resuelve mediante el excéntrico -9- que se acciona también desde el exterior por -10- y el manubrio -8-.

- Para asegurar la posición correcta de la pila -6- y consiguientemente la de la lámpara -5- respecto a la pantalla -4- y de los contactos -12- respecto al excéntrico -10-, la pila -6- se apoya en los topes -13- y se sostiene por la bandeja curvada y elástica -14-.
- 35.

- Toda esta caja puede resolverse con material plástico, incluso la pantalla -4-, la bandeja -14- y los
- 40.



ejes -10-11- y -15-, así como el portalámparas -16-.

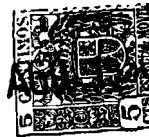
- La cinta iluminada y decorada -3- puede resolverse en papel transparente o celofán impreso, que tiene la ventaja de no ser inflamable; podrá substituirse por otro material transparente y laminar que reúna estas condiciones.
- 45.

Este juguete tiene la ventaja de que alimentado por pila seca no exige su enchufe a red, evitándose así posibles accidentes.

50. N O T A.

Se reivindica como objeto de este registro por Modelo de utilidad:

- 1.- Un juguete imitando un aparato receptor de televisión, que se caracteriza por estar formado por una caja que imita a la de un receptor de televisión, con una abertura o visor protegido con una pantalla translúcida sobre la cual se hace deslizar una cinta de material transparente, impresa o dibujada con imágenes en color; detrás de la pantalla translúcida se coloca una lámpara eléctrica alimentada por una pila seca.
- 55.
- 2.- El propio juguete de la reivindicación anterior, caracterizado por el hecho de que el accionamiento de la cinta se resuelva mediante dos rodillos de caucho blando, uno de los cuales se hará girar desde el exterior por un manubrio.
- 60.
- 3.- El propio juguete de las reivindicaciones anteriores, caracterizado por el hecho de que el interruptor de la pila eléctrica se resuelva mediante un eje con excéntrico, accionado desde el exterior por el propio manubrio, de quita y pon, que sirve para hacer avanzar a la cinta iluminada.
- 65.
- 70.
- 4.- El propio juguete de las reivindicaciones anteriores,



75. caracterizado por el hecho de que la pila se sostenga en correcta posición en el interior de la caja, sostenida por una bandeja curva y elástica; y que la pila se afiance sobre topes de apoyo previstos en el interior o fondo de la caja.

80. 5.- El propio juguete de las reivindicaciones anteriores, caracterizado por el hecho de que la caja con sus ejes, topes excéntricos y manubrio, junto con la pantalla translúcida y el portalámparas, se resuelva en material plástico moldeado.

85. 6.- El propio juguete de las reivindicaciones anteriores, caracterizado por el hecho de que la cinta transparente y decorada se resuelva en papel transparente o en celofán, o también con otro material transparente, laminar e ininflamable, impreso a tintas transparentes.

90. Sean cuales fueren las circunstancias que concurren con la esencialidad del Modelo de utilidad definido en las anteriores reivindicaciones, cual objeto es:

7.- "UN JUGUETE IMITANDO UN APARATO RECEPTOR DE TELEVISION".

95. Consta la presente memoria de cuatro hojas foliadas, mecanografiadas por una sola cara y del dibujo unido a la misma.

Barcelona dos de agosto de mil novecientos cincuenta.

P.A. de los Sres. D. José Ramírez Pardo y
D. Luis Gispert Ribó,

L. DURAN
P. P.
[Handwritten signature]

24254

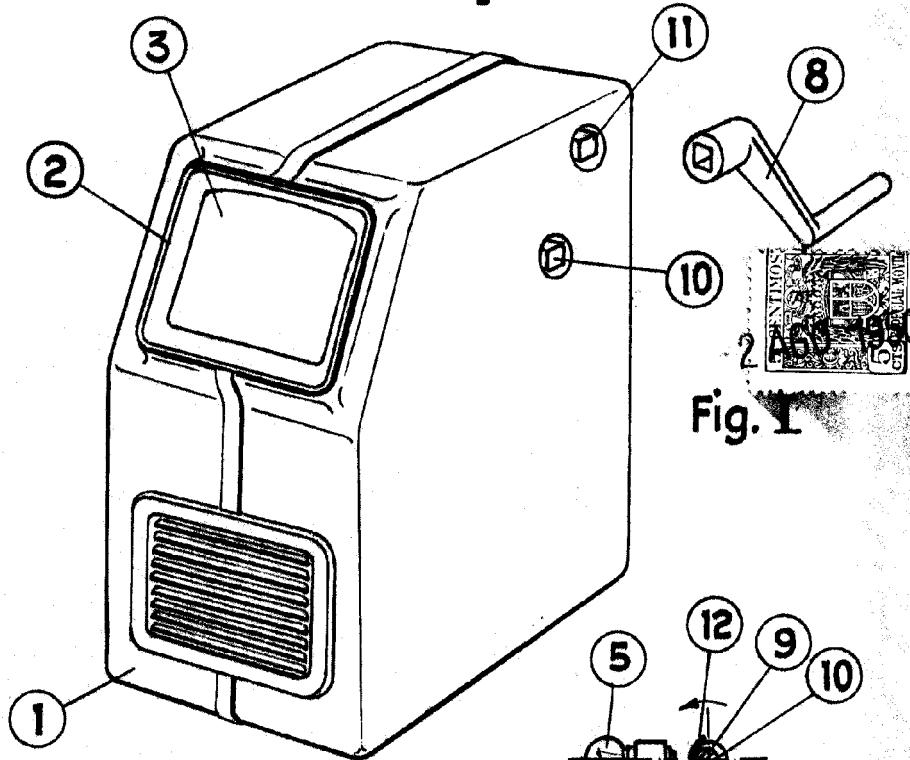


Fig. I

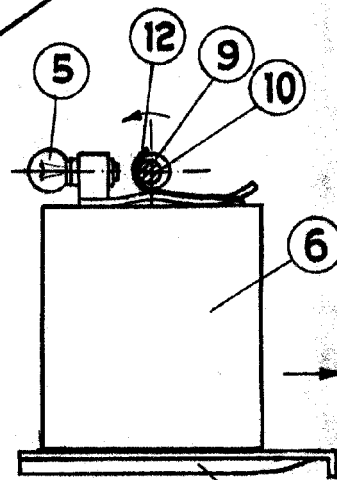


Fig. III

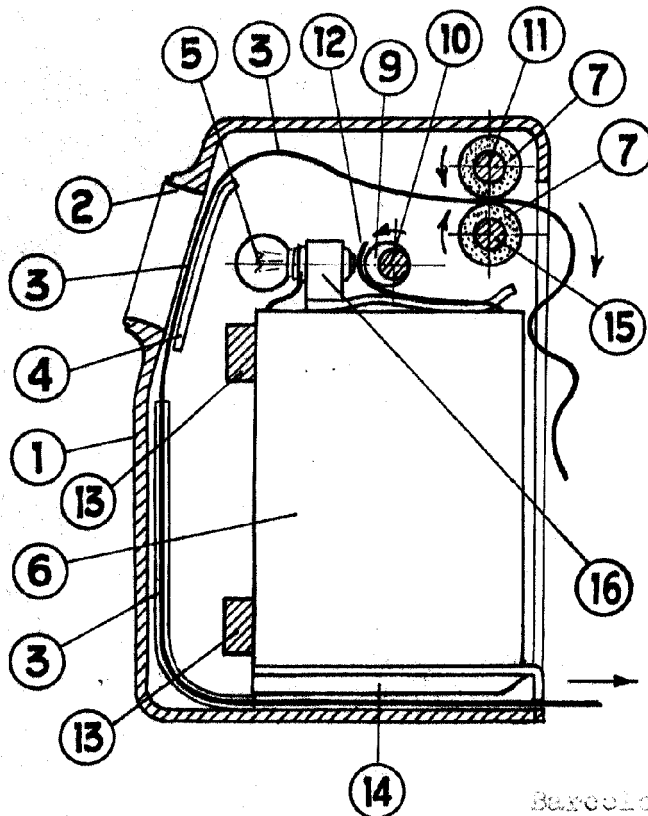


Fig. II

Barcelona 2 agosto de 1950.

v. r.

L. DURAN
P. P.

ESCALA VARIABLE