

24253



24253

MODELO DE UTILIDAD

por 20 años

por "UN TROMPO REVERSIBLE", a favor de los Sres. D. José Ramírez Pardo y D. Luis Gispert Ribó, de nacionalidad española, domiciliados en Barcelona, Pasaje Barón de Griñó, 3.

=====

MEMORIA DESCRIPTIVA

Los recurrentes se proponen fabricar en España en donde actualmente es desconocido, un nuevo trompo, cuya característica es la automática reversibilidad de su posición durante su rotación, que recientemente ha sido vulgarizado en el Brasil.

5. Por ello, los recurrentes solicitan que se les garantice en su propiedad y exclusiva explotación, mediante la concesión del Modelo de utilidad a que se refiere la presente memoria descriptiva.



10. Para más claridad y mayor concisión descriptiva, se adjuntan a título de ejemplo unos dibujos relativos a una de las preferentes ejecuciones prácticas del nuevo trompo.
- En dichos dibujos, la figura I muestra una vista exterior del trompo. La figura II una sección recta del mismo y la figura III no es más que un diagrama de las posiciones sucesivas que afecta el trompo durante su rotación.
- La esencialidad del nuevo trompo radica en el hecho de que su cuerpo -1- es esférico; en realidad es una esfera a la que solo falta uno de sus casquetes polares -A-. Este cuerpo -1- es hueco y presenta fijo en su interior una espiga axial y central -2- que sobresale por -3- del límite de la boca superior -4-; sirviendo su extremo -3- para cogerlo e imprimirle a mano, o, con el auxilio de un cordel arrollado, el movimiento de rotación. Esta espiga axial -2-3- puede presentar su superficie exterior estriada longitudinalmente; su base es curvada y convexa -5-.
- Como que el punto de apoyo para la rotación del trompo es un punto de tangencia cualquiera de su cuerpo esférico, el equilibrio es indiferente, de modo que una ligera desviación del eje de rotación respecto de la vertical determina el cambio gradual del punto de tangencia -6- entre la esfera y el plano de apoyo -7- , llegándose a un momento -B- en el que el extremo de la espiga -3- también toma contacto con el plano de apoyo -7- y entonces la fuerza girascópica del cuerpo esférico -1- permite que se invierta la posición del trompo, posición -C-, continuando su rotación apoyado en la punta de la base -5- la espiga -3-. La sujeción de esta espiga se consolida con el tape o valona anular

-3-  
24253



-8- que cubre la boca -4-.

45. Todo cuanto no afecte, altere, cambie o modifique la esencialidad del trompo ideado, será variable a los efectos legales del Modelo que se solicita.

N O T A.

Se reivindica como objeto de este registro por Modelo de utilidad:

50. 1.- Un trompo reversible, que se caracteriza por el hecho de que su cuerpo es esférico, hueco y cortado por uno de sus casquetes polares; presentando una espiga interior axial que arrancando de su único polo existente, sobresale al exterior por encima de la boca del casquete cortado, para facilitar el impulso rotativo de arranque y servir después, cuando durante la rotación se ha invertido su posición, de punta de apoyo de rotación estable.
60. 2.- El propio trompo de la reivindicación anterior, caracterizado por el hecho de que la espiga presente su base superior convexa y su superficie cilíndrica exterior estriada.
65. 3.- El propio trompo de las reivindicaciones anteriores, caracterizado por el hecho de que presente una valona o tope anular cubriendo la abertura comprendida entre la espiga central y borde superior del cuerpo esférico.

Sean cuales fueren las circunstancias que concurren con la esencialidad del Modelo de utilidad definido en las anteriores reivindicaciones, cual objeto es:

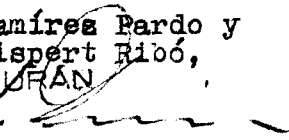
70. 4.- "UN TROMPO REVERSIBLE".

Consta la presente memoria de tres hojas foliadas, mecanografiadas por una sola cara y del dibujo adjunto.

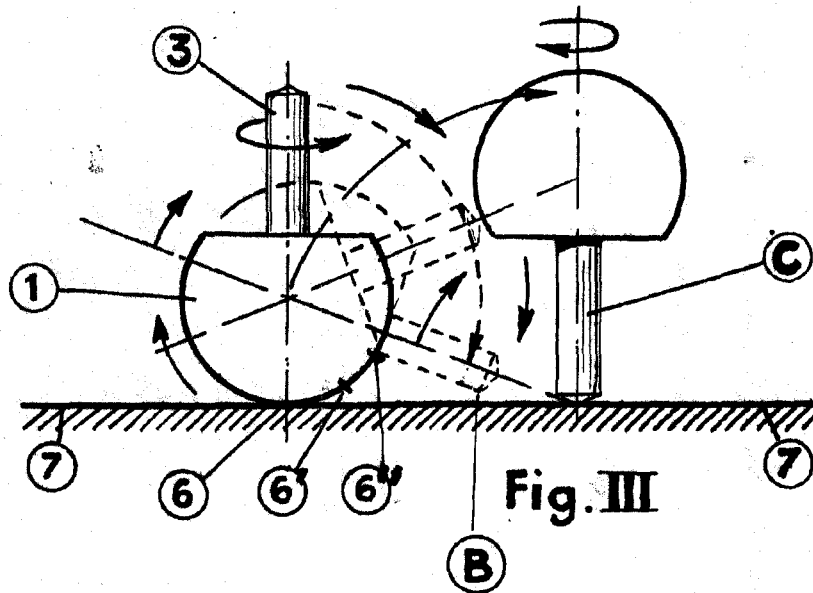
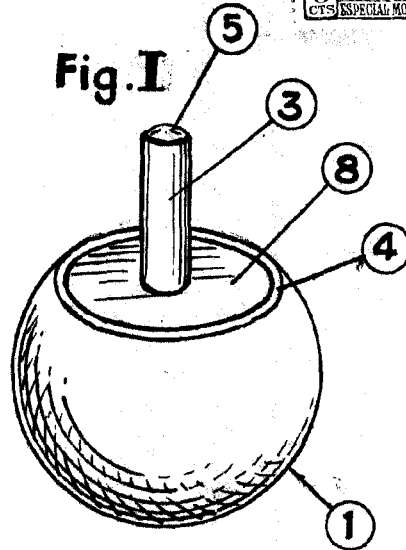
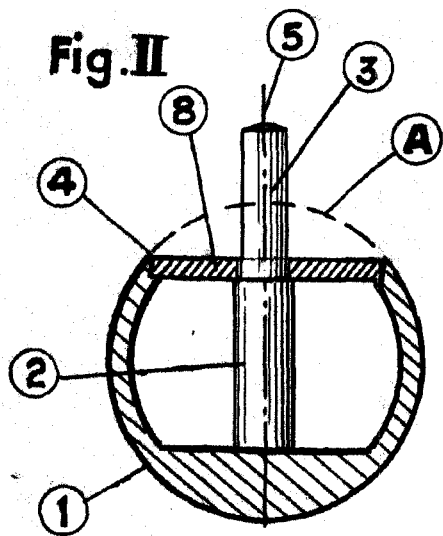
Barcelona dos de agosto de mil novecientos cincuenta.

P.A. de los Sres. D. José Ramírez Pardo y  
D. Luis Gispert Ribó,

L. DURÁN

P. P. 

24253



Barcelona 2 agosto de 1950.

p.a.

C. DURAN  
P. P.

ESCALA VARIABLE