

24248



M O D E L O
D E
U T I L I D A D

para "UN GUARDAPIERNA PERFECCIONADO PARA DEPORTES" a favor de Don Marcos Casaldáliga Casals y Don Pedro Casaldáliga Casals, residentes en Manresa (Barcelona), calle de Calvo Sotelo, núm, 102 - 3ª.

--

MEMORIA DESCRIPTIVA

El presente modelo de utilidad se refiere a un guardapierna perfeccionado para deportes.

El modelo se caracteriza por estar constituido por una placa moldeada o estampada, de aluminio, auraluminio, u otra aleación ligera y resistente, conformada de manera que presente un frente sobresaliente con respecto a las dos zonas de aplicación a la pierna, existiendo un forro y rebordado especial de cuero fuerte, así como almohadillas para el apoyo contra la pierna.

10. La parte metálica queda por esta razón separada de la tibia o canilla formando un fuerte abovedado frontal, muy adecuado para absorber los golpes sin lesión para el usuario.

15. Para facilitar la explicación se acompaña a la presente memoria, una lámina de dibujos en la que se ha repre-

24248

21 AGO 1950



sentado un caso de realización que se cita únicamente a título de ejemplo.

En el dibujo:

5. La figura 1, indica la vista frontal de la protección guardapierna,

La figura 2, muestra la vista en corte longitudinal lateralmente, con respecto a la figura 1, y

La figura 3, es la vista en planta de la figura 1.

10. Consiste el modelo, en una chapa o placa moldeada o estampada -1-, que forma un frente saliente -2- con respecto a las zonas -3- y -4-, situadas respectivamente en la parte superior e inferior de la parte saliente -2-.

15. La forma del conjunto es convexa hacia el frente según un arco de círculo casi de una semicircunferencia, figura 3,

La zona superior -3-, se prolonga hacia atrás en unas aletas -5- que reciben adecuadamente un tirante o liga -6-, para sujetar el todo de la pierna.

20. La zona inferior -4- se prolonga libremente en un faldón de cuero -7- respaldado por almohadillas -8-, sirviendo el faldón para ser alojado dentro del calcetín o media apoyando ambas almohadillas a los dos lados de la parte inferior de la canilla.

25. La zona superior -3- va forrada por dentro y fuera, con cuero -9-, y respaldada por otras dos almohadillas -10- simétricamente dispuestas para el adecuado apoyo contra la pierna.

30. Los bordes laterales -11- de la placa metálica -2- van revestidos con un ribete de cuero para evitar todo contacto metálico con la pierna.

24248

21260



5. El conjunto resulta de suma ligereza, y muy resistente debido a la forma abovedada frontal que presenta y a la exacta colocación inmóvil sobre la pierna, haciendo que su uso, pase inadvertido en cuanto al peso se refiere, a diferencia de otros guardapiernas actualmente en uso.

10. El modelo, dentro de su esencialidad podrá ser llevado a la práctica en otras formas de realización que difieran en detalle de la indicada a título de ejemplo en la descripción, a las cuales alcanzará igualmente la protección que se recaba. Podrá, pues, construirse en cualquier forma y tamaño, empleando para su fabricación los materiales más adecuados a cada caso, por quedar todo ello comprendido dentro del espíritu de las reivindicaciones.

N O T A

15. Descrito el objeto y utilidad de la invención, lo que se declara como no divulgado ni practicado en España, comprende las siguientes reivindicaciones:

20. 1ª.- Un guardapierna perfeccionado para deportes, caracterizado por estar constituido por una chapa de aluminio, duraluminio u otra aleación ligera y resistente, estampada o moldeada de manera que forme un frente saliente y convezo según una superficie sensiblemente cilíndrica en media caña o teja, comprendiendo la cabecera superior una zona transversal entrante prolongada en dos aletas hacia la parte posterior, para acoplar a ellas una correa o liga,

25. mientras que la zona inferior, también entrante se prolonga en un faldón libre, de cuero o similar.

24248

21 AGO



5. 2ª.- Un guardapierna, según la anterior reivindicación en el cual, la zona superior y los bordes laterales de la teja o placa metálica van forrados por fuera y por dentro así como por sus cantos, con amplios ribetes de cuero o material similar.

10. 3ª.- Un guardapierna según 1ª y 2ª reivindicación en el que, en la zona superior y en la zona inferior de las dos cabeceras, se hallan dispuestas, por detrás, unas almohadillas, preferentemente, dos simétricas en cada parte, para adaptarse elásticamente contra la pierna a ambos lados de la canilla.

15. 4ª.- Un guardapierna perfeccionado para deportes. Según se describe y reivindica en la presente memoria descriptiva, que consta de cuatro hojas foliadas y escritas a máquina por una sola cara, acompañada de una lámina de dibujos.

Madrid, a 21 de Agosto de 1950.

MARCOS CASALDÀLIGA CASALS Y PEDRO CASALDÀLIGA CASALS.
p.a.



Fig. 1

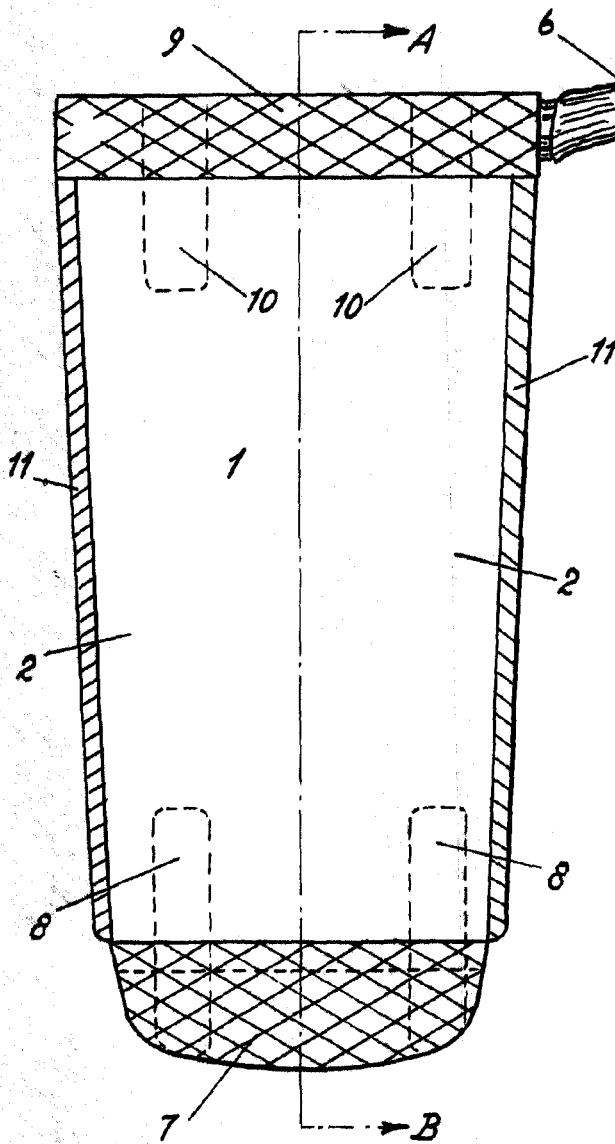


Fig. 2

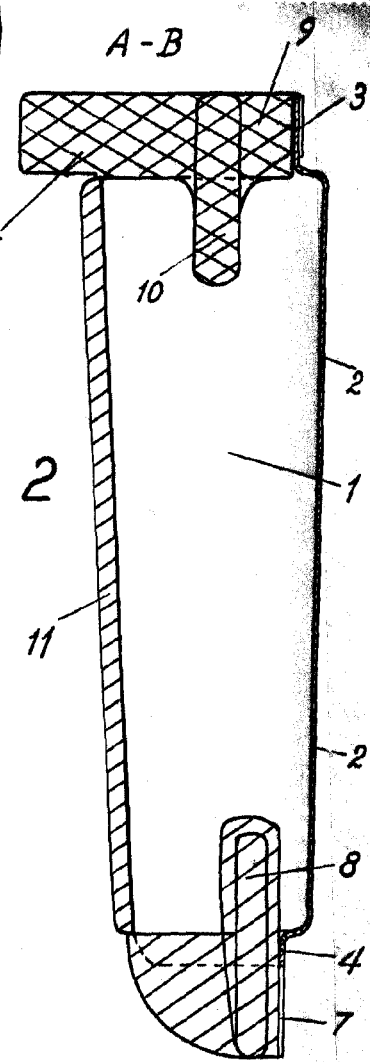
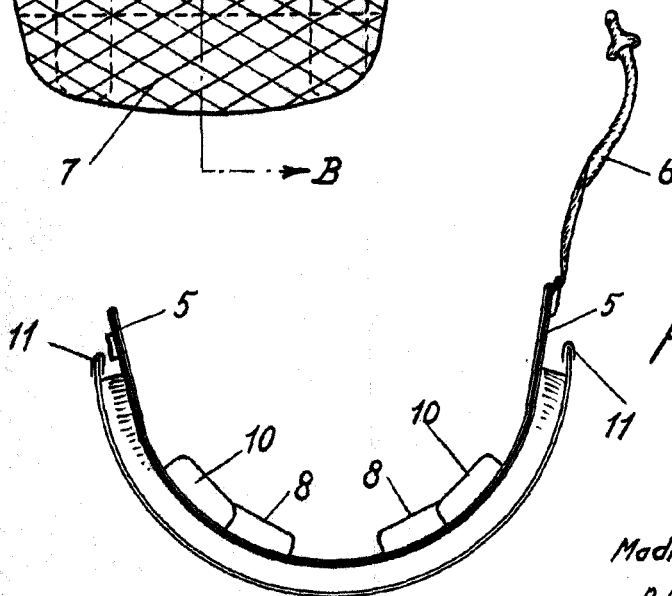


Fig. 3



Madrid, 31 Agosto 1950
Jaime Isern

p.p.