

24238



M O D E L O  
D E  
U T I L I D A D

para "UNA NUEVA PARRILLA PERFECCIONADA", a favor de D<sup>a</sup> Mercedes Muntadas Claramunt, residente en Barcelona, Rambla de Cataluña, 49.-

-.-

MEMORIA DESCRIPTIVA

El presente modelo de utilidad se refiere a una nueva parrilla perfeccionada.

5. La característica de esta parrilla, es la de ser totalmente plegable quedando reducido su volumen a lo que ocupa el plano de sostén, rebatiéndose contra éste plano los pies de apoyo y un mango asidero de la misma, que, en el plegado, sirve para sostener a los citados pies, evitando que se desplieguen.

10. Con estas posibilidades de organización, el objeto es de suma utilidad en excursiones, puesto que puede ir adherido a una mochila o similar, así como también en las casas donde reporta ventaja el hecho de poderlo guardar en lugares reducidos, como en cajones de mesa de cocina, o cualquier otro sitio, en el que ocupará siempre un espacio

15. mínimo, a diferencia de los actuales trébedes o similares

24238

18



que siempre han de ocupar un grán espacio debido a su rígi-  
dez y forma no estudiada para aquellos fines.

Para facilitar la explicación, se acompaña a la pre-  
sente memoria una lámina de dibujos, en la que se ha repre-  
sentado un caso de realización que se cita únicamente a tí-  
tulo de ejemplo.

En el dibujo:

La figura 1, representa la vista en alzado del con-  
junto de la parrilla totalmente plegada.

La figura 2, indica en detalle la organización de  
la articulación de una pata y su medio de bloqueo o inmo-  
vilización, y

La figura 3, es la representación del mango artícu-  
lado al borde de la parte que forma el plano soporte.

Consiste el modelo en una parrilla constituida por  
un plano soporte -1-, formado por un armazón de varilla y  
pletina de hierro, en cualquier disposición que permita un  
apoyo sobre él con un máximo de espacio libre para el paso  
de la llama.

En la figura -1-, se ha indicado este plano soporte  
en forma poligonal siendo el borde o contorno -2-, una ple-  
tina de hierro colocada de canto a la cual se remachan las  
pletinas radiales -3- que sirven de sostén a los aros -4-  
formados por varillas de hierro, resultando de ello un  
asiento general de suficiente amplitud para colocar esta-  
blemente en él a cualquier utensilio que se desee calentar.

El propio borde -2-, lleva unas ventanas -5- en las  
que se hallan enganchadas unas patas -6- que pueden con fá-  
cilidad abatirse alrededor del borde de dicha ventana. Es-  
tas patas detalladas en la figura -2-, llevan una muleti-  
lla -7-, giratoria en un punto central, cuya muletila cons-  
tituye el elemento de retenida o fijación de las patas con

24238

18 AG 6



el aro -2-, toda vez que resulta dicha muletilla una parte de pinza dotada de boca -8- y aleta mango -9- que llega a presionar el aro -2- entre ella y la parte articulada de la pata, figura 2 y 3, siendo retenida por un tope -10-.

5. En el propio borde -2-, está articulado un mango -10- que puede ser de varilla de hierro o similar, de forma que en los extremos se halla doblado según vueltas cuya altura sea algo mayor que la del borde -2-, siendo su longitud tal, que una vez abatido contra el plano de asiento de la parrilla, su parte extrema o libre encaja en el borde opuesto al de articulación de este mango, con lo cual el propio mango sostiene al conjunto de patas plegadas, resultando de ello un mínimo encumbramiento del conjunto una vez plegado; figura 1.
- 10.
15. La presencia del mango en una parrilla o trébedes, es además de suma utilidad para el manejo de la misma, para moverla sobre las brasas, o para trasladarla, para colocarla sobre un fuego ya encendido, etc.,
20. Dentro de su esencialidad podrá el modelo ser llevado a la práctica en otras formas de realización que difieran en detalle de la indicada a título de ejemplo en la descripción, a las cuales alcanzará igualmente la protección que se recaba. Podrá, pues, construirse en cualquier forma y tamaño, empleando para su fabricación, los materiales más adecuados, sea el hierro u otro metal, por quedar todo ello comprendido dentro del espíritu de las reivindicaciones.
- 25.

24238



N O T A

Descrito el objeto y utilidad de la invención, lo que se declara como no divulgado ni practicado en España, comprende las siguientes reivindicaciones:

- 5. 1ª.- Una nueva parrilla perfeccionada, caracterizada por el hecho de estar constituida por un conjunto similar a un trébedes o de análoga función, en el cual la superficie de soporte de utensilios, de cualquier forma y material, comprende un borde o cerco en el cual se hallan articuladas las patas o apoyos, y además un mango de longitud igual a la anchura de la superficie soporte, presentando la particularidad de que las patas o apoyos son plegables contra la superficie soporte y quedan sostenidas en esta posición por el abatimiento del mango sobre ellas, resultando así un conjunto que ocupa un mínimo espacio.
- 10. 2ª.- Una nueva parrilla perfeccionada caracterizada por el hecho de que cada una de las patas o apoyos, lleva un medio prensor o guletila que sirve para inmovilizarla contra el borde o aro, cuando están desplegadas.
- 15. 3ª.- Una nueva parrilla, según las anteriores reivindicaciones, en la que, la superficie soporte para sostener utensilios, puede tener la forma más conveniente, circular, cuadrada u otra, y ser constituida por una chapa de contorno al cual se hallan remachados, elementos radiales que sirven de sostén a aros intermedios construidos preferentemente con varilla de hierro o similar, dejando amplios espacios libres para el paso de la llama.
- 20. 4ª.- Una nueva parrilla perfeccionada.
- 25.

24238 18



Según se describe y reivindica en la presente memoria descriptiva que consta de cinco hojas, foliadas y escritas a máquina por una sola cara, acompañada de una lámina de dibujos.

5.

Madrid, 18 de Agosto de 1950.

MERCEDES MUNTADAS CLARAMUNT

p.a.

18 AG

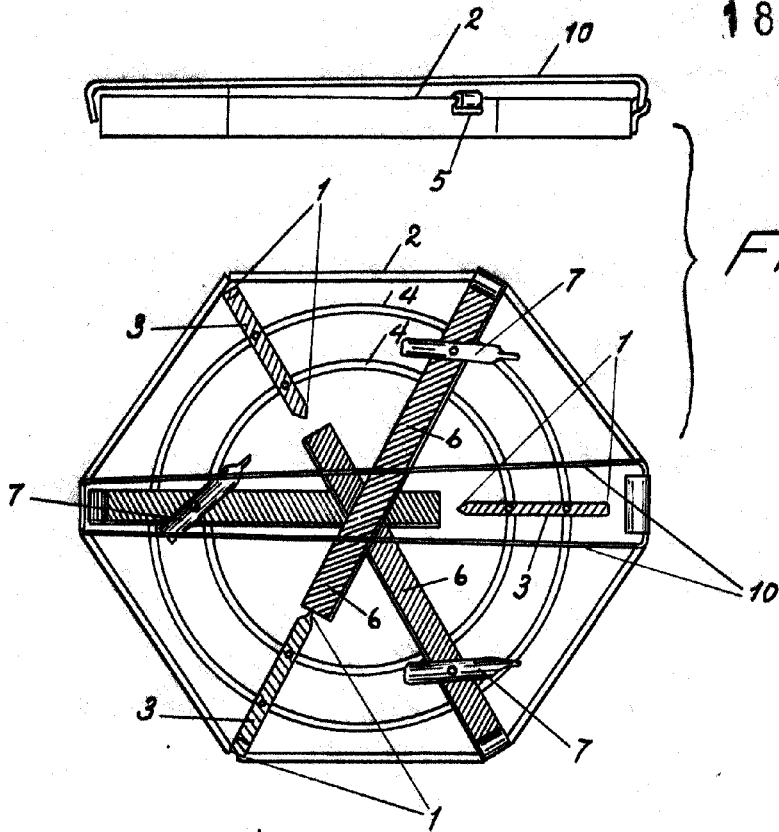


Fig. 1

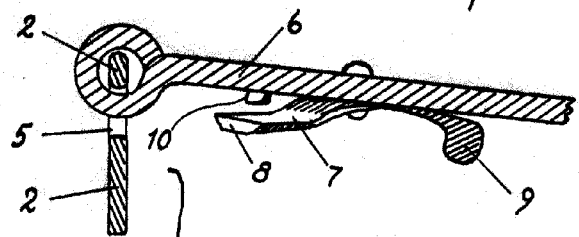


Fig. 2

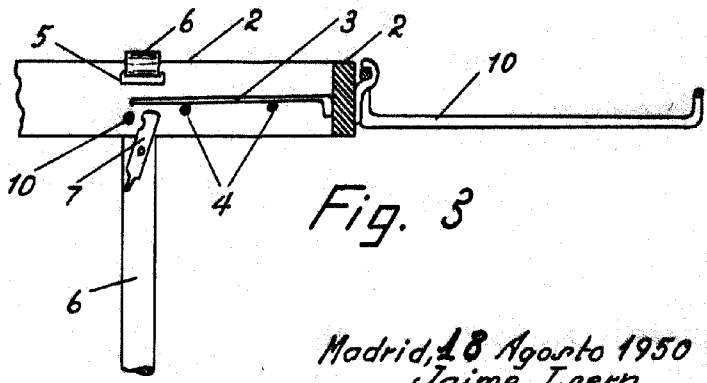
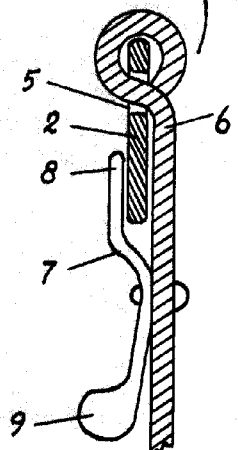


Fig. 3

Madrid, 18 Agosto 1950  
pp. Jaime Isern

nr