

24219



MEMORIA DESCRIPTIVA

que se acompaña
a la solicitud de

un MODELO DE UTILIDAD por VEINTE AÑOS en ESPAÑA ,

a favor de

Don Miguel Díaz Durá, residente en Gandía (Valencia), ca-
lle de Germanias nº 8.,

por

» UN CIERRE ESPECIAL PARA ENVASES »

Inventor: El solicitante, de nacionalidad española.

XXXXXXXXXXXX



5

La invención a que se refiere la presente memoria, constituye una novedad industrial con características y ventajas que la hacen merecedora del privilegio de explotación que por ella se solicita, de acuerdo con las prescripciones del Estatuto vigente de la Propiedad Industrial de 26 de Julio de 1929, texto refundido, publicado el 30 de Abril de 1930.

10

Con objeto de facilitar la descripción de este cierre especial para envases cuyo registro se solicita como Modelo de Utilidad, se acompañan a la presente memoria unos dibujos que lo representan claramente, habiéndose señalado cada una de las partes fundamentales con diferentes números.

15

Consiste este modelo en una tapa-cierre para envases de cristal y otros semejantes, cuya forma es circular. Los bordes se inclinan perpendicularmente hacia abajo y, en una mitad del círculo, remeten ligeramente hacia adentro, mientras que en el lado opuesto, se prolonga el borde en forma de lengüeta (nº 4), enrollada hacia afuera sobre sí misma, para servir de asidero.

20

Los números 1 y 3 corresponden a los bordes mencionados, que se remeten hacia adentro conforme se indica con el nº 2.

25

La tapa tiene como refuerzo, por su lado exterior, una aplanadura circular que oprime a un disco de materia blanda, también circular (números 5 y 6 del adjunto dibujo), que se interpone entre la tapa y los bordes del envase, el cual queda cerrado de este modo por la presión que se realiza.

30

Las ventajas que supone el empleo de este modelo de cierre son numerosas, mereciendo se destacadas las siguientes:

1ª - Mientras en los envases corrientes el cierre queda inservible al realizar su apertura o en cuanto se utiliza unas cuantas veces, el que nos ocupa no ofrece dicho incon-



35

veniente, por la solidez y características de su construcción.

3ª - La fabricación de este cierre especial es económica y sencilla, pero todavía supone más economía su empleo, que puede realizarse por tiempo ilimitado y es muy difícil que sea necesario reponerlo.

40

5ª - Para la apertura y cierre del envase en que se emplee la tapa que nos ocupa no hay necesidad de herramientas de ninguna clase, ya que bastan ligeras presiones con la mano para quitarla o ponerla en su lugar.

45

4ª - El sistema de cierre descrito no permite la apertura del envase por descuido u otras causas involuntarias, a pesar de no ir roscado, y esto precisamente es un motivo de su originalidad.

50

5ª - El cierre de referencia puede ser adaptado a envases de todas clases y construidos con cualquier material semejante al cristal, metal o materia plástica, siempre que las dimensiones de uno y otros coincidan en lo que a este particular se refiere.

55

Hecha la descripción que antecede, es preciso añadir que los detalles de realización de la idea expuesta pueden variar, sin que por ello cambie la esencia de la invención, que es la que se desprende de los párrafos que anteceden y la que se reivindica en la siguiente

NOTA

60

En resumen: El Modelo de Utilidad cuyo registro se solicita, recaerá sobre las reivindicaciones siguientes:

1ª - Un cierre especial para envases, caracterizado porque está formado por una tapa circular cuyos bordes se inclinan perpendicularmente hacia abajo y, en una mitad del círculo, remeten ligeramente hacia adentro, mientras que en el lado opuesto, se prolonga el borde en forma de lengüeta, enro-



65

llada hacia afuera sobre sí misma, para servir de asidero, teniendo la tapa como refuerzo y por su lado exterior, una acañaladura circular que oprime por dentro un disco de materia blanda que se interpone entre la tapa y los bordes del envase, que queda de este modo cerrado por presión.

70

2ª - Se reivindica por ultimo, como objeto sobre el que ha de recaer el Modelo de Utilidad que se solicita: "UN CIERRE ESPECIAL PARA ENVASES".

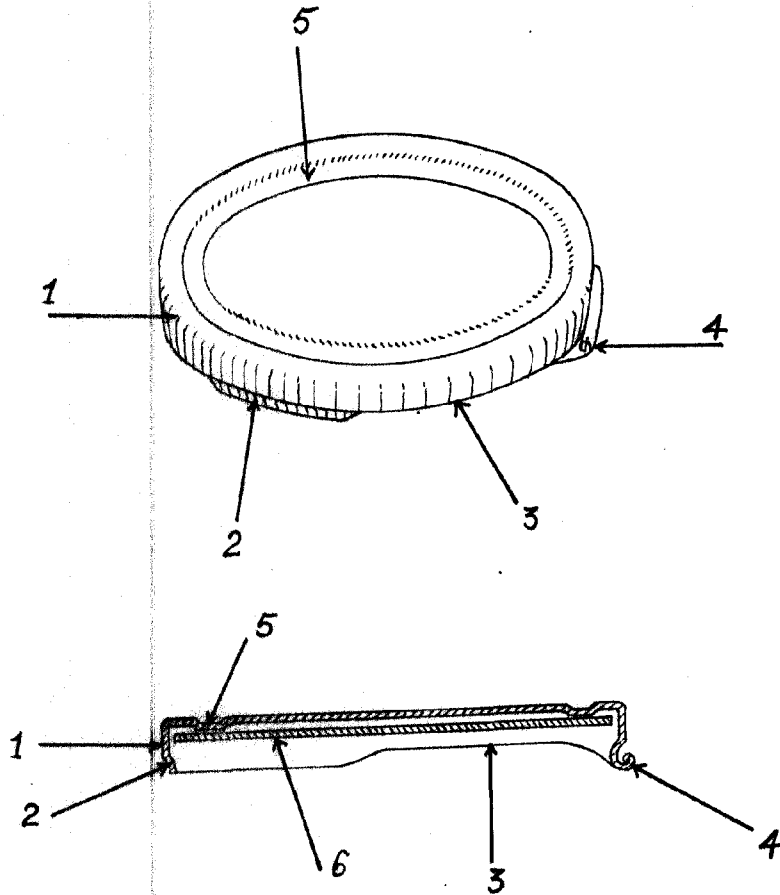
75

Todo conforme queda descrito en la presente memoria, que consta de cuatro paginas escritas a maquina por una sola cara y dibujos correspondientes, que se acompañan.

Madrid, 24 de Febrero de 1950.

ALFONSO UNGRIA

24219



ESCALA VARIABLE
DIAZ, 24 DE Febrero de 1950
MIGUEL DIAZ

Miguel