

22



MODELO DE UTILIDAD

por 20 años

por "UNA MAQUINA PERFECCIONADA PARA COSER PAPELES POR SIMPLE ESTAMPACION", a favor de D. José Tortosa Tortosa, de nacionalidad española, domiciliado en Barcelona, Valencia, 504, 4º, 1ª.

=====

MEMORIA DESCRIPTIVA

El recurrente ha ideado y puesto en ejecución práctica una máquina para coser papeles por simple estampación, que por ser nueva y de su propia invención, solicita que se le garantice en su propiedad y exclusiva explotación, mediante la concesión del Modelo de utilidad a que se refiere la presente memoria descriptiva.

La máquina ideada se caracteriza porque en ella los órganos útiles para el cosido, en forma continua,

- de las hojas de papel son dos simples ruedas dentadas
- 10. que engranan, a presión graduable, entre sí, arrastrando y estampando sus dientes sobre las hojas de papel, o sea, que en cierta manera lo mascan, dejando impresa una ondulación continua o seguida y muy pronunciada sobre el papel, pero sin rasgarlo ni cortarlo,
  - 15. con lo que las hojas de papel quedan tan adheridas entre sí con tanta solidez, que precisa romperlas para poderlas separar.

- 20. Estas ruedas giran alrededor de sus respectivos ejes que son paralelos; uno de ellos, el inferior, está sostenido por un cojinete fijo a una fuerte platina que se afianza por tornillos u otro medio sobre el



- borde de una mesa. Este eje se hace girar directamente por un manubrio. El eje de la otra rueda, o sea de la superior, queda montado sobre un cojinete que forma parte una platina excéntrica cuyo eje principal está sostenido por el correspondiente cojinete asimismo fijo a la platina de apoyo ya citada. Este eje principal es solidario con una palanca radial cuya posición exacta se gradua por el empuje de un tornillo rosado a la bancada. De modo que haciendo avanzar o retroceder a este tornillo se hace girar el eje excéntrico presionando más o menos los dientes de la rueda superior sobre los de la inferior.
- 25.
- 30.

- 35. Para corroborar esta descripción se ilustra la presente memoria con los dibujos adjuntos. Estos dibujos tienen un carácter de ejemplo, y como tales no son limitativos.

En los dibujos, la figura I muestra el conjunto de la máquina vista de lado.

- 40. En la figura II se representa la propia máquina vista por encima.

La figura III detalla las ruedas dentadas y las figuras IV y V se refieren al cosido efectuado sobre el papel.

- 45. En estas figuras, -1- es la platina, -2- el cojinete del eje -3- de la rueda inferior o de mando -4- cuya manivela de accionamiento es la -5-. La rueda superior -6- de posición graduable, presenta su eje -7- montado sobre el excéntrico -8- cuyo eje principal -9- se sostienen por el cojinete -10- de -1- y es solidario con la palanca radial -11- que sufre el empuje graduable del tornillo -12- roscado al brazo -13- solidario con -2-1-. Al morder las hojas de papel -14- con las ruedas -4-6-, los dientes de estas se marcan profundamente sobre -14- dejando una cenefa ondulada -15-.

22



- 60. A los efectos legales del Modelo que se solicita serán variables todos cuantos detalles no afecten, alteren, cambien o modifiquen la esencialidad de la máquina descrita.

N O T A.

Se reivindica como objeto de este registro por Modelo de utilidad:

- 65. 1.- Una máquina perfeccionada para coser papeles por simple estampación, caracterizada por el hecho de que conste esencialmente de dos ruedas dentadas, con dientes de escasa altura, que engranan entre sí a presión graduable cogiendo entre ambas a las hojas de papel que se desea unir, haciéndolas avanzar, dejando estampados sus dientes sobre ellas en forma de una cenefa ondulada, y continúa.
- 70. 2.- La propia máquina de la reivindicación anterior, caracterizada por el hecho de que una de las ruedas, la inferior, presente su eje de giro sostenido por

75. un cojinete fijo a una fuerte platina que se atornilla o fija al borde una mesa; mientras que la otra rueda dentada presente su eje de giro sostenido por un cojinete montado sobre un excéntrico cuyo eje principal se sostiene por el correspondiente cojinete fijo a la ya citada platina; este eje y su excéntrico son solidarios con una palanca radial cuya posición se gradua por el empuje de la punta de un tornillo roscado al soporte general; con lo cual se gradua la presión de la rueda dentada superior sobre la inferior.

80. Sean cuales fueren las circunstancias que concurren con la esencialidad del Modelo de utilidad definido en las anteriores reivindicaciones, cual objeto es:



3.- "UNA MAQUINA PERFECCIONADA PARA COSER PAPELES POR SIMPLE ESTAMPACION".

90. Consta la presente memoria de cuatro hojas foliadas, mecanografiadas por una sola cara y del dibujo unido a la misma.

Barcelona veintidos de julio de mil novecientos cincuenta.

P. A. de D. José Tortosa Tortosa,

E. E. BUDZO

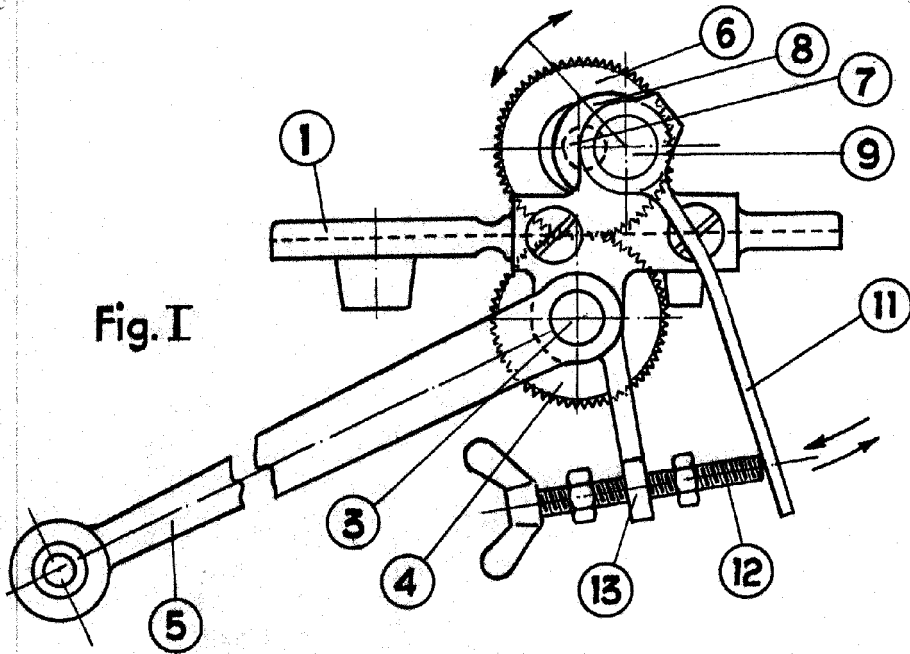


Fig. I

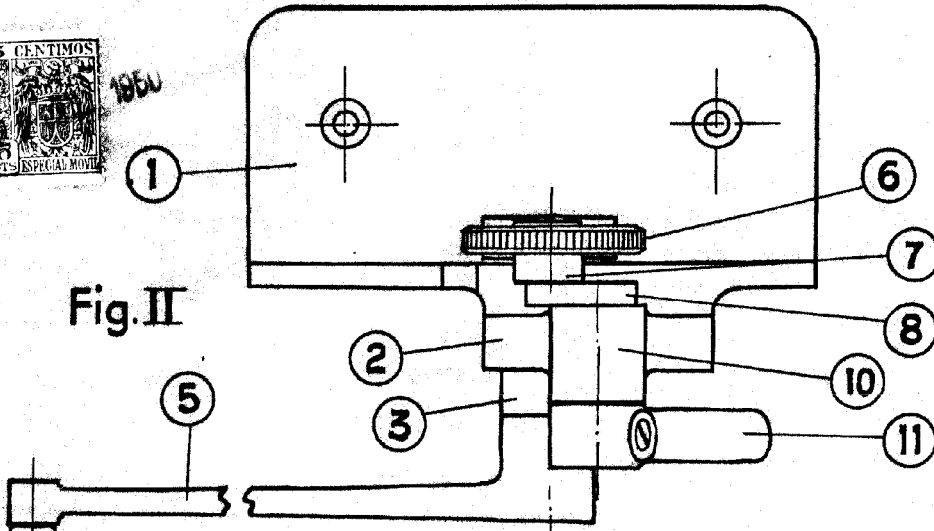


Fig. II

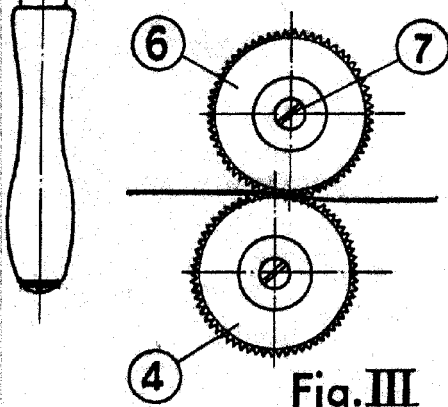


Fig. III

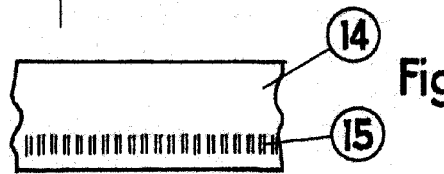


Fig. IV

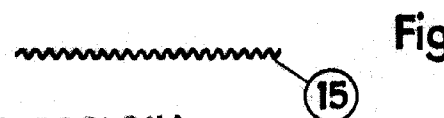


Fig. V

BARCELONA 22 JUL. 1950  
 L. DURAN  
 P. P.

ESCALA VARIABLE