



REGISTRO  
DE  
UN MODELO DE UTILIDAD

por "un hogar para instalaciones de calefacción central" -  
a favor de Don Francisco MUNS ALBAGES, de nacionalidad es-  
pañola, domiciliado en BARCELONA, Valldoncella 50, 2ª, 2ª.

MEMORIA DESCRIPTIVA

La presente memoria descriptiva se refiere a un regis-  
tro de modelo de utilidad para un hogar propio para ser uti-  
lizado en las instalaciones de calefacción central y espe-  
cialmente para un hogar del tipo que puede emplearse como un  
5 radiador más de la instalación el cual gracias a la manera  
especial de estar estructurado produce la utilidad de poder  
aprovechar con mayor eficacia el calor desarrollado en él  
para calentar la parte del mismo constituida como radiador  
y en la cual se caldea la de toda la instalación.

10 está caracterizado esencialmente, el hogar que consti-  
tuye el modelo por el hecho de tener instaladas en la cáma-



re de combustión una o más pantallas o tabiques metálicos que, debidamente curvados para que puedan dilatarse sin presionar los lugares en que se apoyen queden situados de manera que determinen un alargamiento del curso recorrido por los productos de la combustión desde el lugar de realización de la misma a la entrada de la chimenea estableciendo para ello un camino quebrado en el transcurso del cual se aumenta el tiempo de contacto de los mismos con los elementos del radiador o tubos que envuelvan a dicha cámara, produciendo un mayor calentamiento de los mismos que el que experimentan en los hogares semejantes hasta ahora empleados.

Para que quede perfectamente de manifiesto cual es la constitución que de acuerdo con el modelo se da a los hogares del género en cuestión, así como la posibilidad de darles dentro de la misma constitución típica diversas formas se representan en el dibujo adjunto, a título de ejemplo, dos casos de ejecución práctica de tales hogares.

En la figura 1 se representa un hogar en el cual en la cavidad 1 del mismo se han instalado dos pantallas curvadas colocadas verticalmente una de las cuales, 2, está situada junto a la rejilla 3 en que se produce la combustión y no llega por arriba a los elementos 4 del radiador, mientras que la otra, 5, no llega a la parte baja de la cavidad 1 y está situada cerca del arranque de la chimenea 6. Examinando el dibujo se comprende perfectamente que los productos de la combustión que se producen en la rejilla 3 ascenderán hasta rebasar la altura de la pantalla 2 y, arrastrados por



el tiraje de la chimenea 6, irán a pasar por debajo de la pantalla 5 para buscar salida por dicha chimenea. Durante el curso alargado de los gases calientes estos permanecerán más tiempo en contacto con los elementos radiadores 4 tanto en su parte alta como en las partes laterales de los mismos y el agua que se halle en ellos y deba circular por el resto de los que compongan la instalación se calentará eficazmente.

En la figura 2 las pantallas curvadas 2, 5 y 7 están colocadas de manera que dividan la altura de la cavidad 1 del horno a fin de que los productos gaseosos de la combustión circulen quebradamente en recorridos horizontales mantenidos en contacto con los elementos radiadores 4 hasta ir a salir por la chimenea 6.

Tanto en uno como en el otro caso la curvatura de las pantallas que se demuestra en la representada en sección en la figura 3 hace posible la dilatación por el calor del metal de que estén formadas, sin que se ejerza presión sobre los lugares de apoyo de las mismas en los elementos del radiador u otros lugares del hogar.

Tales pantallas se constituirán generalmente por una yuxtaposición de elementos, tal como se demuestra en la figura 4, en la cual se supone a los mismos provistos de apéndices de apoyo 8.

No es necesario insistir en exponer la utilidad que del uso de tales pantallas se deriva por lo que toca al aumento del calentamiento de los elementos radiadores y al consiguiente calentamiento a un elevado grado de temperatura sumamente eficaz del agua circulante por ellos y por el resto de

24206



- 4 -

la instalación a que están empalmados.

Podrán ser variables sin que se altere la esencialidad del modelo, además de las formas y dimensiones de los hogares y sus partes establecidas de acuerdo con la esencialidad de aquél, los metales, aleaciones y otros materiales empleados en la constitución de las diferentes partes de cada hogar y cuantas circunstancias por ser semejantemente accidentales o accesorias respecto a tal esencialidad no determinen alteración de la misma.

N O T A

10 Por el registro de modelo de utilidad a que se refiere la presente memoria descriptiva se REIVINDICA la propiedad y la explotación exclusiva de:

15 1.- Un hogar para instalaciones de calefacción central, especialmente del tipo que puede ser usado exteriormente como un radiador más de la instalación, esencialmente caracterizado por el hecho de tener instaladas en la cámara de combustión una o más pantallas o tabiques metálicos que, debidamente curvados para que puedan dilatarse sin presionar los lugares en que se apoyen queden situados de manera que determinen un alargamiento del curso recorrido por los productos de la combustión desde el lugar de realización de la misma a la entrada de la chimenea estableciendo para ello un camino quebrado en el transcurso del cual se aumenta el tiempo de contacto de los mismos con los elementos del radiador o tubos que envuelvan a dicha cámara, produciendo un mayor calentamiento de los mismos que el que experimentan en los hogares

20

25

24206



- 5 -

semejantes hasta ahora empleados.

2.- La propiedad y la explotación exclusiva del objeto del registro, sean cuales fueren las circunstancias que concurren con su esencialidad definida en la anterior reivindicación, cual objeto es:

"Un hogar para instalaciones de calefacción central".

Consta la presente memoria de cinco hojas foliadas, escritas por una sola cara.

Barcelona, 2 de Agosto de 1950.

P. p. de Don Francisco MUNS ALBAGES,



FIG.1

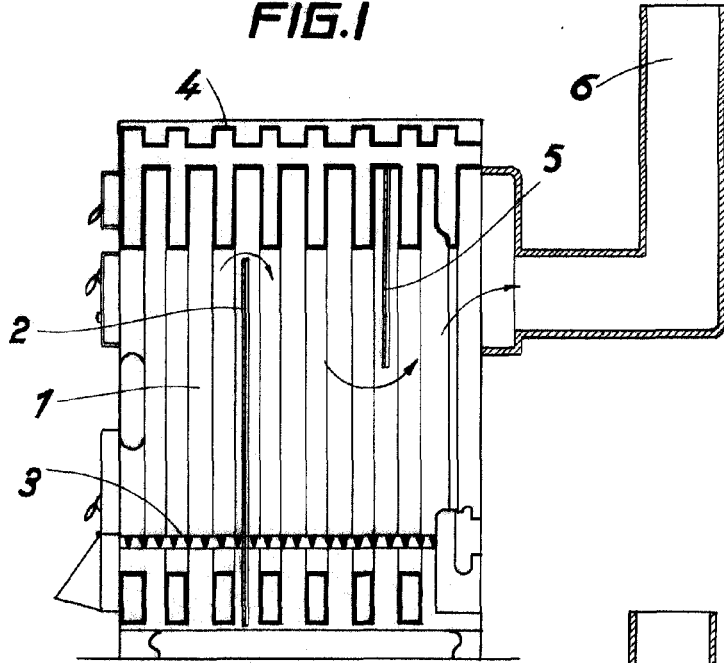


FIG.2

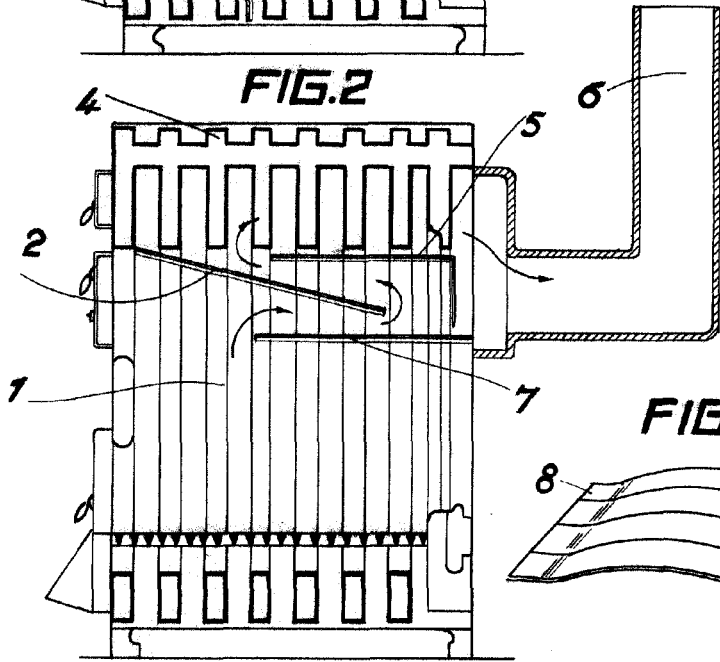


FIG.4

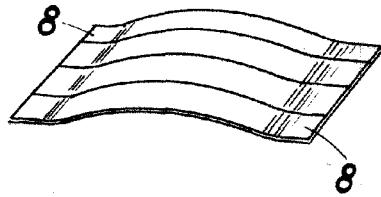


FIG.3



ESCALA VARIABLE  
Barcelona 8 AGO. 1950

*Muns*