

24160

241



MODELO DE UTILIDAD

por VEINTE años

a favor de Don Juan Antonio BUELDIA SANCHEZ, de nacionalidad española, residente en Madrid, calle Bravo Murillo número 14, por:

"DISPOSITIVO PARA TRANSVASAR LIQUIDOS"

Memoria descriptiva

Este Modelo de Utilidad se refiere, conforme su enunciado indica, a un nuevo dispositivo para trasegar líquidos el cual presenta la particularidad de que sin necesidad de complicadas instalaciones ni aplicación de medios mecánicos costosos, permite llevar la práctica éste trabajo con la mayor sencillez.

Una de las finalidades de éste modelo es la de proporcionar una unidad de trabajo, factible de instalar y



quitar con gran facilidad y que puede ser utilizada para transvasar líquidos de un depósito a otro.

- 5.- Otro objeto de éste modelo es el de proporcionar un tal dispositivo logrado mediante disposición sencilla, que realiza la función para la que específicamente son creados con plena confianza y que además resulte seguro en su manejo.

- 10.- Otro objeto más de éste modelo es el de proporcionar un dispositivo para transvasar líquidos dotados de medios para que por acción neumática y simple presión manual se produzca un efecto de succión a través de una comunicación flexible obligando a que el líquido contenido en un depósito se desplace automáticamente a otro recinto.

Otros objetos y fines de éste modelo aparecen más adelante.

- 15.- El dibujo anexo muestra, de manera un tanto esquemática, una disposición del tipo que éste modelo preconiza el cual se representa, en la figura 1ª dotado de los racores de que vé provisto, todo el conjunto ha sido seccionado verticalmente.

- 20.- Hasta el presente, cuando se trata de trasegar pequeñas cantidades de líquidos, como ocurre con gran frecuencia en los talleres mecánicos, laboratorios y particularmente en automovilismo cuando se trata de trasladar gasolina de un recipiente a otro o bien otros combustibles, se sigue el peligroso sistema de utilidad una goma o conducción flexible que se introduce parcialmente en el depósito que contiene líquido y se hace una succión con la boca para provocar el traslado del combustible desde el recipiente que lo contie-
- 25.-



5.-

ne a otro pero con excesiva frecuencia sucede que el líquido fluye por el racor y se precipita rápidamente en la boca de la persona que ha realizado la absorción que algunas veces ingiere, ocurriendo el riesgo de toxicidad que ello representa. Como es de ver éste sistema además de proporcionar trabajos deficientes es sumamente peligroso y tampoco puede ser utilizado cuando el líquido que ha de transvasarse sea nocivo.

10.-

En general el modelo consiste fundamentalmente en un recipiente flexible de capacidad variable -1- provisto de dos comunicaciones -2- y -3-, terminadas en pequeños apéndices o prolongaciones que reciben a los racores -4- y -5-.

15.-

En la figura 2ª se aprecia una disposición análoga, en la que el elemento que produce la absorción -6- adopta forma de fuelle, y puede contar entre sus pliegues con un muelle helicoidal -7- que, también puede ser dispuesto en el centro de éste elemento, según se representa con el número -8-.

20.-

El trabajo de éste conjunto se efectúa introduciendo en la masa del fluido transvasar el racor -4- y tapando el extremo libre del racor -5-; seguidamente se ejerce una presión perimétrica sobre el dispositivo -1- originando el desplazamiento del aire que contiene a través de dicho racor penetrando el aire desplazado en el seno de la masa líquida, que se desea trasegar. Seguidamente se deja de ejercer presión sobre el elemento -1- y de taponar el extremo libre del racor -5- con lo que se determina la evacuación del líquido que contiene el depósito a través

25.-



del racor -4-, elemento -1- desde el cual fluye finalmente al exterior a través del racor o comunicación -5- que puede dirigirse en el sentido que se desée.

- 5.- Se aprecia que éste dispositivo se ha ideado para obtener un trabajo seguro sin complicaciones en su estructura con cuyo empleo se evitan los peligros de intoxicación que los actuales dispositivos presentan. El dispositivo es muy sencillo y de construcción sumamente barata.

N O T A

- 10.- Se declaran como de novedad y propiedad para todo el territorio español, sus colonias, protectorado y dominios las siguientes

R E I V I N D I C A C I O N E S

- 15.- 1º.- Dispositivo para transvasar líquidos que compran- de un recinto, de capacidad variable que cuenta con dos aberturas por las que se relaciona con otras tantas conducciones, preferentemente flexibles, una de las cuales se sitúa en el seno de la masa líquida a trasegar siendo evacuado dicho líquido por succión a través de la citada conducción y del recinto elástico después de haber producido éste un efecto de succión, previa obturación del racor no introducido en el líquido y de ejercer una presión perimétrica o análogo en el recinto de capacidad variable, para producir finalmente el desplazamiento del aire que dicho recinto aloja,
- 20.- y la consiguiente succión del líquido a trasegar.
- 25.-

24160

-5-



2ª.- "DISPOSITIVO PARA TRANSVASAR LÍQUIDOS".

todo ello conforme se describe y reivindica en la memoria que antecede que consta de cinco hojas escritas a máquina por una sola de sus caras, y un plano que la ilustra.

Madrid, 9 de Agosto de 1.950

DAMIAN ARAGONES
P. P.

J. González Vaca



Fig. 1ª

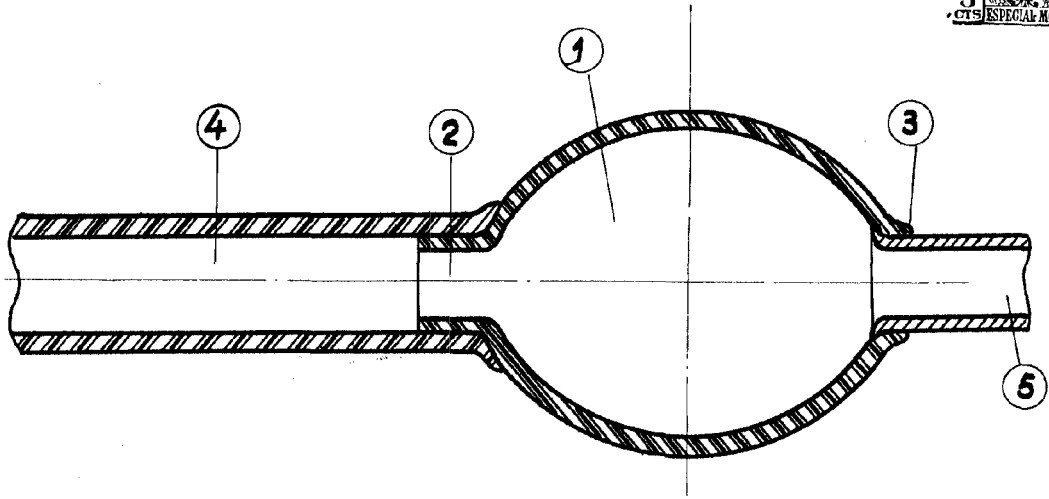
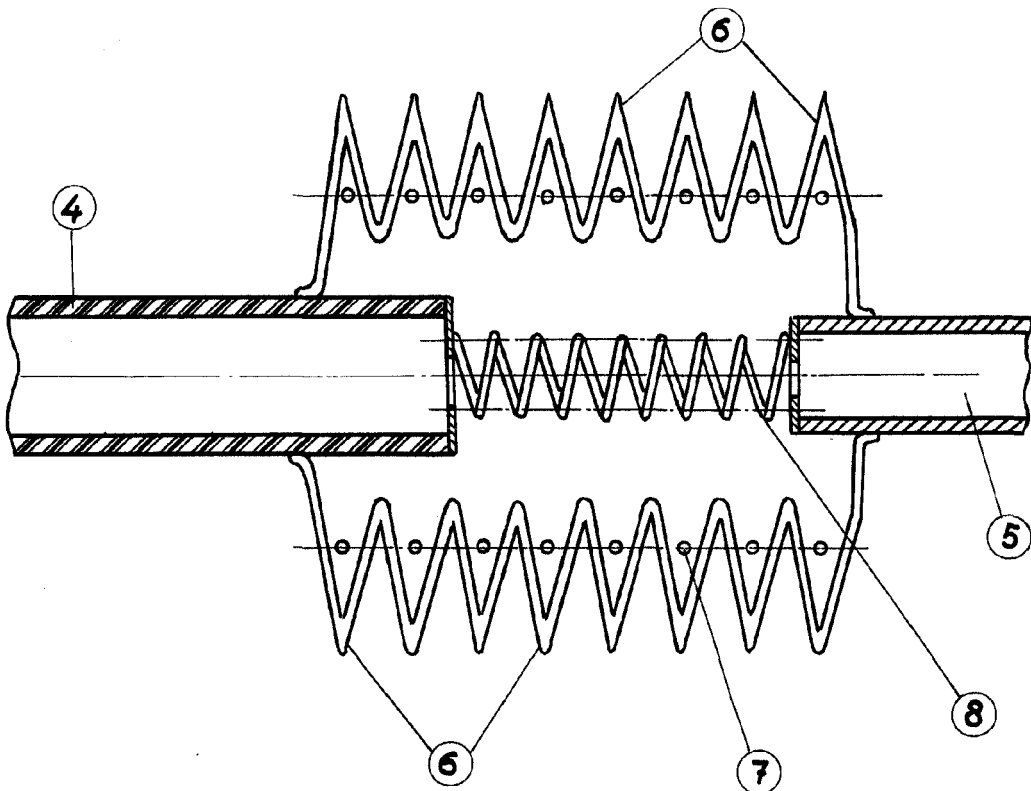


Fig. 2ª



Crecala variable

1950
DAMIÁN DRAGONES
P.R.

[Handwritten signature]