

24152



#### MODELO DE UTILIDAD

por veinte años, a favor de don JUAN BECKER WOLF, de nacionalidad alemana, domiciliado en Barcelona, calle de León XIII, 21, para UN SOPORTE PERFECCIONADO, PARA LOS CRISTALES DE CORREDERA.

#### MEMORIA DESCRIPTIVA

El recurrente ha ideado un soporte perfeccionado, para los cristales de corredera comúnmente empleados en los automóviles y vehículos en general, que por ser nuevo en sus características esenciales, y de su propia invención, solicita se le garantice en su Propiedad industrial y explotación exclusiva mediante la concesión del correspondiente modelo de utilidad, al que se refiere la presente memoria descriptiva.

Para abreviar la descripción del nuevo soporte pasamos a referirnos a los dibujos que, a título de ejemplo, se adjuntan a esta memoria.

En dichos dibujos puede observarse el hecho de que la canal metálica -1- que forma el alma del soporte



5 presenta sus dos bordes superiores doblados hacia afuera -2- y rebatidos sobre sí mismos hacia adentro -3- para aprisionar a los bordes del fieltro -4- que cubre la parte interior de la canal -1-; la lámina exterior de caucho -5-, pegada a -1- y a -4- por virtud de recauchutaje, a cuyo fin se provee a la canal -1- de aberturas espaciosas, se remata en el arranque del dobléz -2-.

10 Con esto se simplifica el montaje, se refuerzan y defienden los bordes exteriores del forro, se eliminan los roces del mismo y, quedando visibles los bordes metálicos doblados -2-, se da al soporte y al cristal que sustenta un acabado más vistoso y perfecto.

15 A los efectos legales de este modelo de utilidad podrá variar todo cuanto no afecte, altere, cambie o modifique la esencia del soporte perfeccionado descrito.

#### N O T A

Se reivindica como objeto de este modelo de utilidad:

20 1.- Un soporte perfeccionado, para los cristales de corredera, caracterizado por el hecho de que su canal metálica, que constituye el alma del soporte, presenta sus dos bordes doblados hacia afuera y rebatidos hacia adentro para aprisionar los bordes superiores del fieltro interno.

25 2.- Un soporte perfeccionado, para los cristales de corredera, caracterizado por el hecho de que el alma metálica se la provee de aberturas espaciosas para permitir el perfecto recauchutaje con la lámina exterior de caucho y con el fieltro interior.

30 3.- Un soporte perfeccionado, para los cristales de corredera, caracterizado por el hecho de que la

24152 - 3 -



7 AGO

lámina exterior de caucho cubra la parte exterior de la lámina metálica hasta la línea de arranque, del dobléz, hacia afuera del alma metálica.

5 4.- Un soporte perfeccionado, para cristales de corredera.

Todo tal y conforme a la presente memoria descriptiva, que consta de tres hojas foliadas y escritas a máquina por una cara, y una hoja con dibujo explicativo.

Madrid, a 7 AGO. 1950

10

Por autorización de D. JUAN BECKER WOLF -

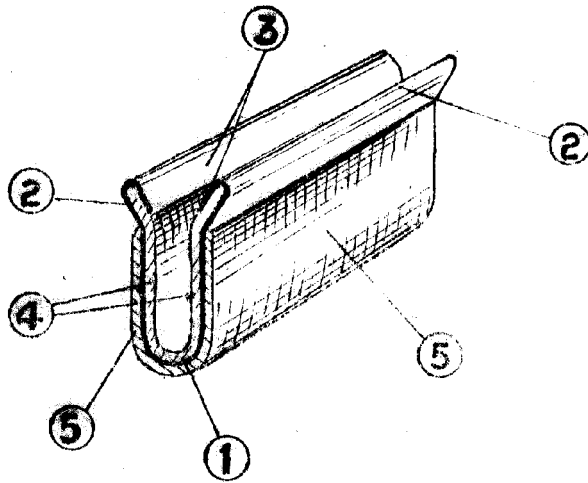
IGNACIO DE OTTO TORRA  
P.P.



2152



1070



ESCALA VARIABLE