

24059

24059



MEMORIA DESCRIPTIVA
=====

correspondiente a un MODELO DE UTILIDAD, cuyo registro se solicita por veinte años, a favor de D. Angel TOSAT RIN, de nacionalidad española, residente en BARCELONA, Avda. Puerta del Angel, 36, por "PIES PARA CAPAZO-CUNA PLEGABLES".

-o-o-o-o-

El presente modelo de utilidad está destinado a garantizar a su concesionario la propiedad y el derecho a la fabricación y explotación exclusiva por "pies para capazo-cuna plegables".

5.-

Conocidas son las canastillas que se utilizan a modo de cuna, para las cuales existen en el mercado diferentes tipos de soporte, incluso algunos plegables, pero sin que con ninguno de ellos se haya logrado obtener, hasta ahora, el modelo confortable por excelencia.

10.-

Todos cuantos capazos-cuna nos son conocidos en el

24059



- mercado e, incluso los plegables adolecen del defecto de que ninguno de ellos pliega sobre sí con más reducido espacio y es obvio decir igualmente que ninguno asimismo está dotado de manillar como el del presente modelo, afín de evitar a la persona que tenga que manejarlo el tener que adoptar la incómoda postura de la inclinación del cuerpo.
- 15.- Su constitución es harto sencilla y en nada perjudica la estética sino más bien la imprime una belleza lineal de la que los modelos conocidos carecen.
- 20.- Describimos a continuación con todo detalle estos capazos plegables infantiles ilustrándose, para su mejor comprensión con una hoja de dibujos en la que, gráficamente, se observan los perfeccionamientos introducidos y el sistema de plegado de los mismos.
- 25.- La figura 1ª representa una vista en perspectiva.
La figura 2ª equivale al corte en vertical y,
La figura 3ª el manillar en detalle.
- Consiste la invención, según ello, en un marco o bastidor (1) de forma rectangular y con los ángulos redondeados, cuyas patas torneadas (2) tienen en su extremidad superior sus puntos de giro (3) y, en la inferior unas ruedas metálicas que giran locas. Como punto de apoyo del capazo, existe una base o fondo (4) sobre la que se sustenta en la extremidad anterior el eje de las patas anteriores y del manillar (5) mientras que en la extremidad opuesta del fondo sirven de base de eje posterior (6) el larguero de las patas posteriores.
- 30.- Desde el eje de las patas anteriores (5), parte la base inferior de los brazos del manillar (7) en sentido inclinado y hacia arriba, en cuya extremidad inferior en línea semicurva se une el manillar (8) de tipo torneado o liso, cuya forma será variable como lo serán las de las patas y demás elementos que componen el presente modelo siempre que no vulnere la esencialidad del mismo.
- 35.-
- 40.-

24059

27 JUN 65



45.- Según presenta la figura 2ª observamos que existe un rebaje (9) en el marco (1) para fijar los brazos (7) del manillar y una varilla (10) que une los brazos (7) y donde se sujetan las aldabillas .

Asimismo puede observarse que, para fijación de las patas posteriores hay otras aldabillas (12).

50.- Con los elementos citados, el soporte para capazo-cuna se pliega fácilmente pudiendo observarse que la posición de (7') corresponde a (7) a medio cerrar así como (7'') indica la posición de cierre total del soporte, mientras (4) representa la posición de (4).

55.- Con este perfeccionamiento se ha logrado eliminar de esta clase de muebles todos los medios de seguridad de los mismos que no sean prácticos, tales como cadenas, cordones y otros accesorios que resultaban muy complicados.

60.- Cuando no se desee utilizar el soporte se pliega este simplemente aflojando los ejes de las patas anteriores y posteriores, abatiendo el soporte en dirección al manillar, cuyos brazos en su extremidad inferior se doblarán igualmente siguiendo la trayectoria del resto de los elementos del soporte.

65.- En el presente modelo de utilidad, como ya se indican, serán variables, el tamaño, la forma de las patas y del bastidor, el acabado y los materiales empleados en su fabricación y, en general, cuantos detalles no alteren o modifiquen su propia esencialidad.

- - - -

70.-

REIVINDICACIONES

1ª).- "PIES PARA CAPAZO-CUNA PLEGABLES", caracterizado por estar constituido por un bastidor provisto de cuatro patas articuladas por su parte superior sobre el marco, que al mismo tiempo que al plegarse, se abaten quedando unidas hori-

24059



21 3/5

75.- zontalmente al marco y fondo del soporte.

2ª).- "PIES PARA CAPAZO-CUNA PLEGABLES", caracterizado porque dicho soporte para capazos-cuna dispone de un manillar tambien articulado sobre sus extremidades interior y central, que se pliega igualmente longitudinalmente en la dirección del marco y del fondo y que puede tener distintas formas.

80.-

3ª).- "PIES PARA CAPAZO-CUNA PLEGABLES", caracterizado por llevar las patas unos ejes que simultáneamente con su articulación sirven, por medio de los travesaños provistos de uno o más listones, para que se afiance en ellos el fondo del soporte.

85.-

4ª).- "PIES PARA CAPAZO-CUNA PLEGABLES", caracterizado por estar dotado el conjunto de los elementos componentes totalmente articulados.

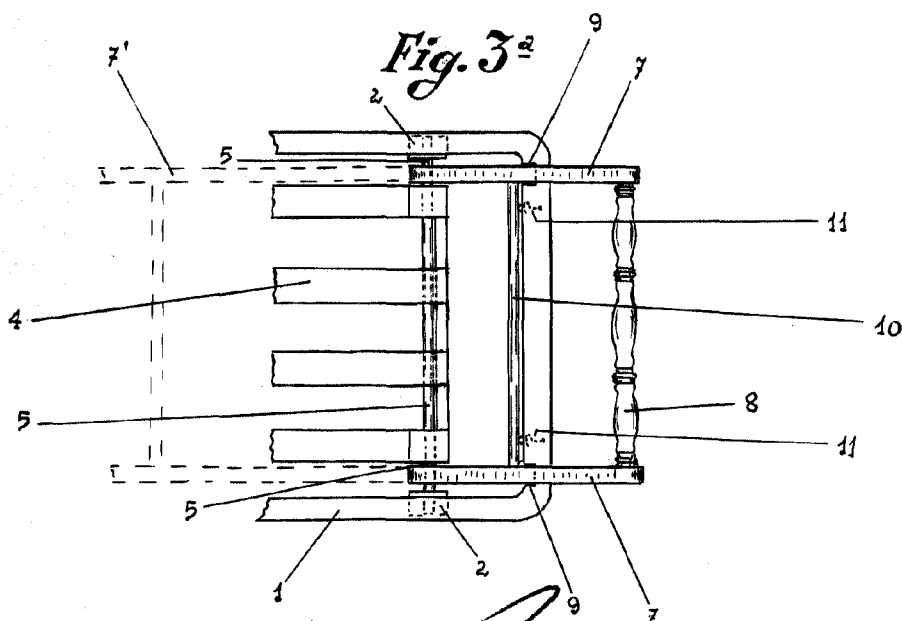
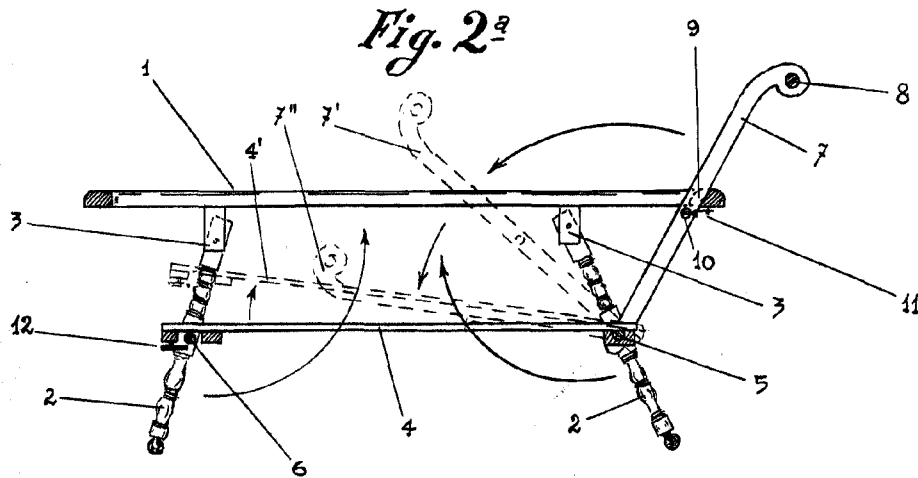
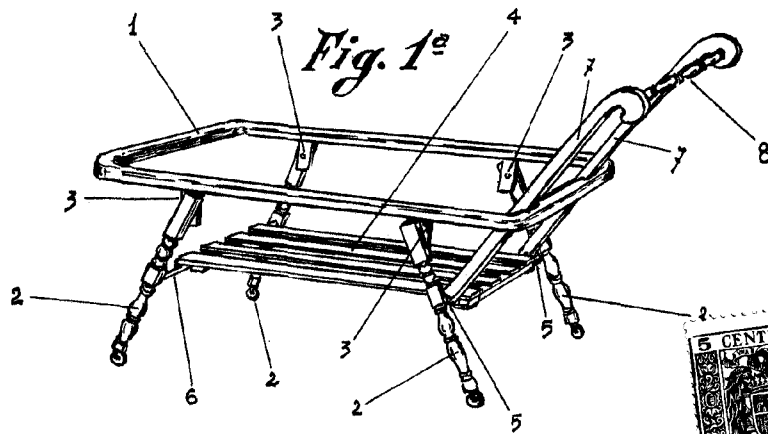
5ª).- "PIES PARA CAPAZO-CUNA PLEGABLES".

90.-

Consta la presente memoria descriptiva de cuatro hojas foliadas y escritas a máquina por una sola de sus caras componiendo un total de líneas noventa y dos incluyendo esta.

Madrid, 27 de julio de 1.950.

[Handwritten signature]
SECRETARIA
P.B.



Madrid, 27 de julio de 1950

ESCALA VARIABLE

[Handwritten signature]