

24045

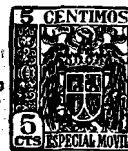


24045

MEMORIA DESCRIPTIVA  
que se acompaña  
a la solicitud de  
un MODELO DE UTILIDAD por VEINTE AÑOS en ESPAÑA,  
a favor de  
Don Karel Frederikus Zweers, residente en LA HAYA,  
(Países Bajos), Vlierboomstraat -409,  
por  
" UN DISPOSITIVO DE CIERRE "  
Inventor: El solicitante, de nacionalidad holandesa.

//////

24045



5 La invención a que se refiere la presente Memoria, constituye una novedad industrial, con características y ventajas que la hacen merecedora del privilegio de explotación exclusiva que por ella se solicita, de acuerdo con las prescripciones del Estatuto vigente de la Propiedad Industrial del 26 de julio de 1.926, texto refundido, publicado en 30 de abril de 1.930.

10 La finalidad que se persigue con esta invención es la de proporcionar un dispositivo de cierre que comprende un gatillo susceptible de ser soltado mediante un mecanismo electromagnético que atrae una armadura, la cual a su vez arrastra un trinquete.

15 En los dispositivos de esta índole conocidos hasta la fecha, el trinquete se arrastra directamente por mediación de la armadura, lo que puede impedir el libramiento del gatillo.

20 El gatillo puede ejercer, en este caso, cierta presión sobre el trinquete, de manera que a éste se le impide todo movimiento. Asimismo, a la armadura se le impide todo movimiento, teniendo por resultado que el electroimán no puede atraer dicha armadura, y por lo que tampoco puede soltarse el gatillo.

25 La presente invención tiende a vencer este inconveniente, ya que la armadura de primera intención puede desplazarse a cierta distancia antes de arrastrar el trinquete.

Por tal motivo, la armadura puede desplazarse por inducción del electro-imán. En un momento dado, la armadura se acopla con el trinquete, de modo que éste queda arrastrado de un tirón ejercido por la armadura, liberando el ga-



30

tillo, aun cuando éste ejerza presión contra dicho trinquete.

La armadura por consiguiente transmite una acción de martilleo sobre el trinquete, y en especial si el electro-imán está conectado con una corriente alterna, puesto que en este caso, la acción de martilleo será continua y de repetición.

35

Puede sostenerse dicha acción de martilleo mecánico electromagnéticamente, cuando la armadura y el trinquete operan en reciprocidad. En este caso resulta que el impulso o los impulsos de inducción ejercidos por el electro-imán transmitirán su efecto al trinquete, lo que le hará vibrar, facilitando el desengrane del trinquete y gatillo.

40

Con el fin de no obstruir los movimientos del trinquete cuando éste se monta de manera giratoria, se recomienda que se aplique un pivote excéntrico para dicho trinquete, de modo que al girar, éste se aleja inmediatamente del gatillo.

45

A continuación se ilustra la invención con referencia al dibujo que se acompaña. y en el cual:

La fig. 1 es una sección parcial del nuevo dispositivo de cierre;

50

La fig. 2 es una vista de frente en elevación sobre menor escala;

La fig. 3 es una sección completa correspondiente a la fig. 1 en escala menor, y

La fig. 4 es una vista de extremo del dispositivo de cierre, según la invención.

55

En el dibujo (1) se designa la caja del dispositivo de cierre y (2) los electro-imanés.

60

Una placa de armadura (3) se monta de manera giratoria sobre un husillo (4), provisto éste de un pequeño resorte de lámina (5). Dicha placa de armadura además lleva una espiga con cabeza (6) que se extiende por una ranura (7) del trinquete (8), que asimismo se monta de manera giratoria sobre el



husillo (4).

65

El eje del husillo (4) se coloca a la izquierda o si no sobre el plano lateral izquierdo de la placa de cierre (8), para que la cara de cierre (9) de dicha placa se desengrane inmediatamente de la correspondiente cara de cierre sobre el gatillo (10) al girar y desplazarse dicha placa (8). El gatillo (10) tiene forma semi cilíndrica y sólo puede girar en el sentido de las agujas de reloj cuando el trinquete (8) haya sido desplazado por mediación de la armadura (3). El gatillo al girar de este modo, ejerce presión sobre el resorte en espiral (11).

70

Déabajo del gatillo (vease la fig. 1) háy una pared oblicua (12) y por encima de dicho gatillo se encuentra una perforación (13) en la caja (1).

75

Al cerrar la puerta, el pasador de cierre (14) de la cerradura de la puerta (no representado) penetrará por la perforación (13) y coincidirá con el gatillo (10), de modo que dicho pasador se retraerá. Acto seguido, el pasador de cierre (14) se encajará en el espacio triangular detrás del gatillo y delante de la pared (12). Al conmutar los electro-ímanes, éstos primeramente atraerán la placa de armadura (3), la cual seguidamente arrastrará la placa (8) por mediación de la cabeza (6), librando así el gatillo (10).

80

Al empujar la puerta, el pasador de cierre hará entrar el gatillo dentro de la caja (1).

85

Ya que la placa de armadura (3) puede girar en cierto ángulo antes de engranar con el trinquete (8), dicho cierre se hace salir desde la parte inferior del gatillo (10) de un tirón, o en el caso de utilizar corriente alterna, con una pluralidad de tirones, impidiendo así que el gatillo (10) no se desengrane.

90



95

Hecha la descripción precedente, a solo título indicativo y no limitativo, es preciso añadir que los detalles de realización de la idea expuesta pueden variar, sin que por ello cambie la esencia de la invención, que es la que se desprende de los párrafos que anteceden, y que se reivindica en la siguiente

NOTA

100

En resumen: El Modelo de Utilidad cuyo registro se solicita, recaerá sobre las reivindicaciones siguientes:

105

1).- UN DISPOSITIVO DE CIERRE que comprende un gatillo susceptible de ser soltado mediante un dispositivo electromagnético que atrae una armadura, la cual a su vez arrastrará un trinquete, caracterizado porque dicha armadura de primera intención puede desplazarse a cierta distancia antes de arrastrar dicho trinquete.

110

2).- Un dispositivo de cierre, según la reivindicación 1, caracterizado porque dicha armadura y dicho trinquete operan en reciprocidad.

115

3).- Un dispositivo de cierre, según la reivindicación 2, en la cual el trinquete se monta de manera giratoria, caracterizado porque se aplica un pivote excéntrico de tal modo que al girar dicho trinquete se aleja inmediatamente de dicho gatillo.

120

4).- Se reivindica, por último, como objeto sobre el que ha de recaer el Modelo de Utilidad que se solicita, "UN DISPOSITIVO DE CIERRE".

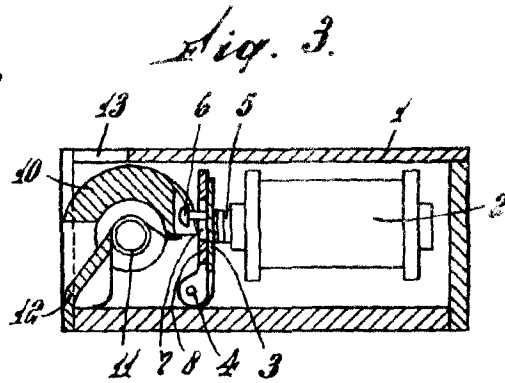
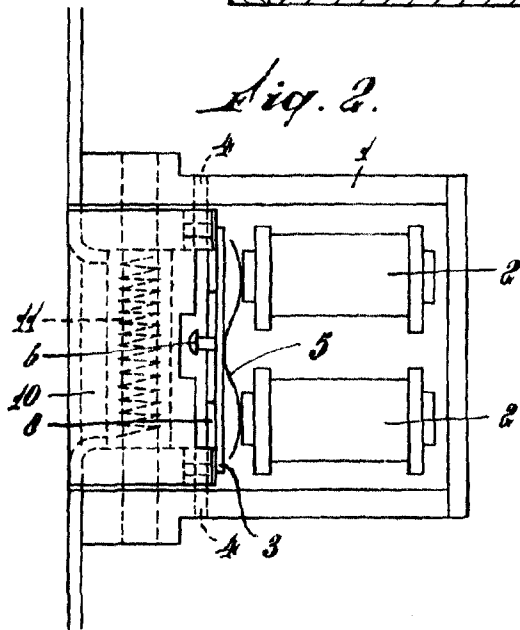
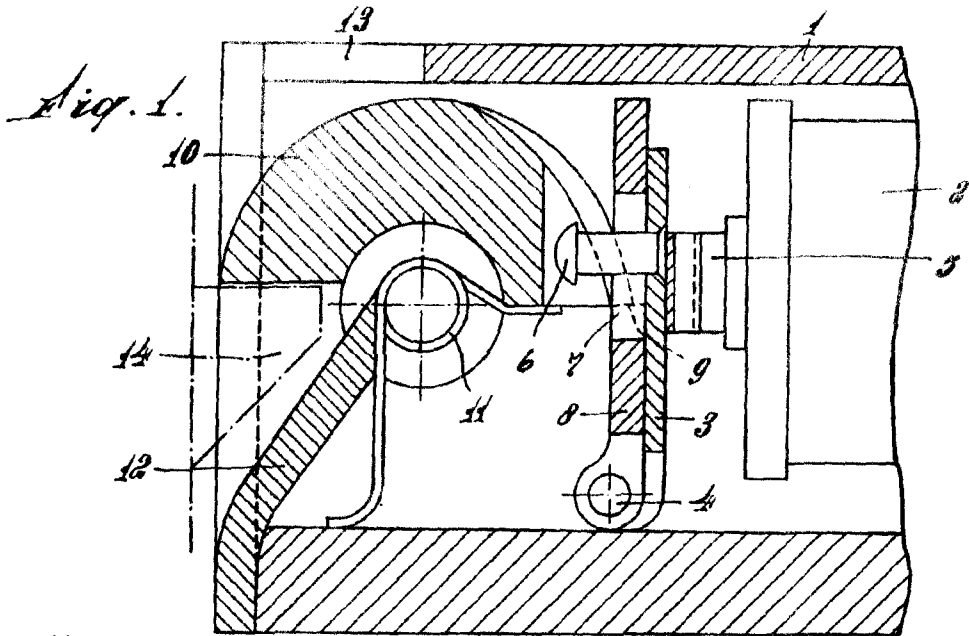
Todo conforme queda descrito en la presente Memoria, que consta de cinco páginas escritas a máquina y un dibujo que se acompaña.

Madrid, 26 julio de 1.950.

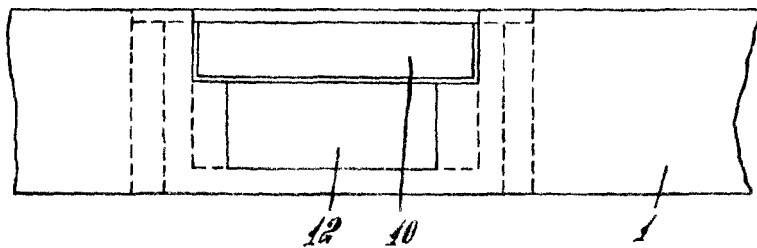
ALFONSO UNGRIA



26



*Fig. 4.*



ESCALA VARIABLE

MADRID, 26 DE julio DE 1950.

RESPONSO UNGRIS