

23969

23969



MODELO DE UTILIDAD

por 20 años

por "UN AFILALAPICES", a favor de Productos Rolan, Vda. e hijos de J. Sitjar, de nacionalidad española, domiciliada en Barcelona, Nápoles, 176.

=====

MEMORIA DESCRIPTIVA

La recurrente se propone fabricar y dar a conocer en España, donde actualmente es desconocido, un nuevo afilalápices recientemente producido por la firma Swan alemana. Reuniendo este nuevo afilalápices las prescripciones del vigente Estatuto de Propiedad Industrial, la recurrente solicita que se le garantice en su propiedad y exclusiva explotación, mediante la concesión del Modelo de utilidad a que se refiere la presente memoria descriptiva.

5.

10. Para precisar mejor las características que distinguen al nuevo afilalápices, nos referimos para su descripción a los dibujos que a título de ejemplo se adjuntan a esta memoria.

15. Conforme puede apreciarse en estos dibujos, el afilalápices que nos ocupa queda constituido por un soporte -1- de baquelita u otro material, incluso metálico, de forma prismática de base cuadrada, y de escasa altura. Dicho soporte presenta dos alveolos o cavidades cónicas -2- que arrancando, por sus bases, de los centros de dos caras laterales adyacentes -3- y -4-, convergen sus vértices en la arista lateral -5-, opuesta a dichas caras. Las otras dos caras -6- y -7- del prisma son huecas y presentan sus fondos -8- planos e inclinados a partir de la ya indicada arista -5-; sirven de asiento a las cuchillas -9- y presentan, como es lógico, la ramura -10- para el ataque del filo de las cuchillas y para la expulsión de la viruta.

25. Las dos cavidades cónicas -2- que dan acceso a las puntas de los lápices presentan unos diámetros de base distintos, y de hecho con la disposición de estas cavidades, que se ha descrito, es fácil comprender que la diferencia de diámetros puede ser muy considerable y por consiguiente con este solo afilalápices podrá sacarse la punta a lápices de cualquiera de los calibres existentes en el mercado.

30. A los efectos legales del Modelo que se solicita, serán variables todos cuantos detalles no afectan, alteren, cambien o modifiquen la esencialidad del afilalápices descrito.

N O T A.

Se reivindica como objeto de este registro por



30

40.

Modelo de utilidad:

45. 1.- Un afilalápices, que se caracteriza por su soporte prismático de base cuadrada y escasa altura, el cual presenta dos alojamientos cónicos para entrar los lápices, convergentes por sus vértices en una de las aristas laterales del prisma abriéndose las respectivas bases, de distinto diámetro, en el centro de las dos caras laterales opuestas adyacentes entre sí; las otras dos bases, o sean las que concurren en la arista de convergencia son huecas o abiertas, siendo sus respectivos fondos planos e inclinados, tangentes a los conos correspondientes, sirviendo de asiento a las cuchillas, y presentando dichos fondos, las correspondientes ranuras para el ataque de las cuchillas y la expulsión de la viruta.
- 50.
- 55.

Sean cuales fueren las circunstancias que concurren con la esencialidad del Modelo de utilidad definido en la anterior reivindicación, cual objeto es:

60. 2.- "UN AFILALAPICES".

Consta la presente memoria de tres hojas foliadas, mecanografiadas por una sola cara y del dibujo unido a la misma.

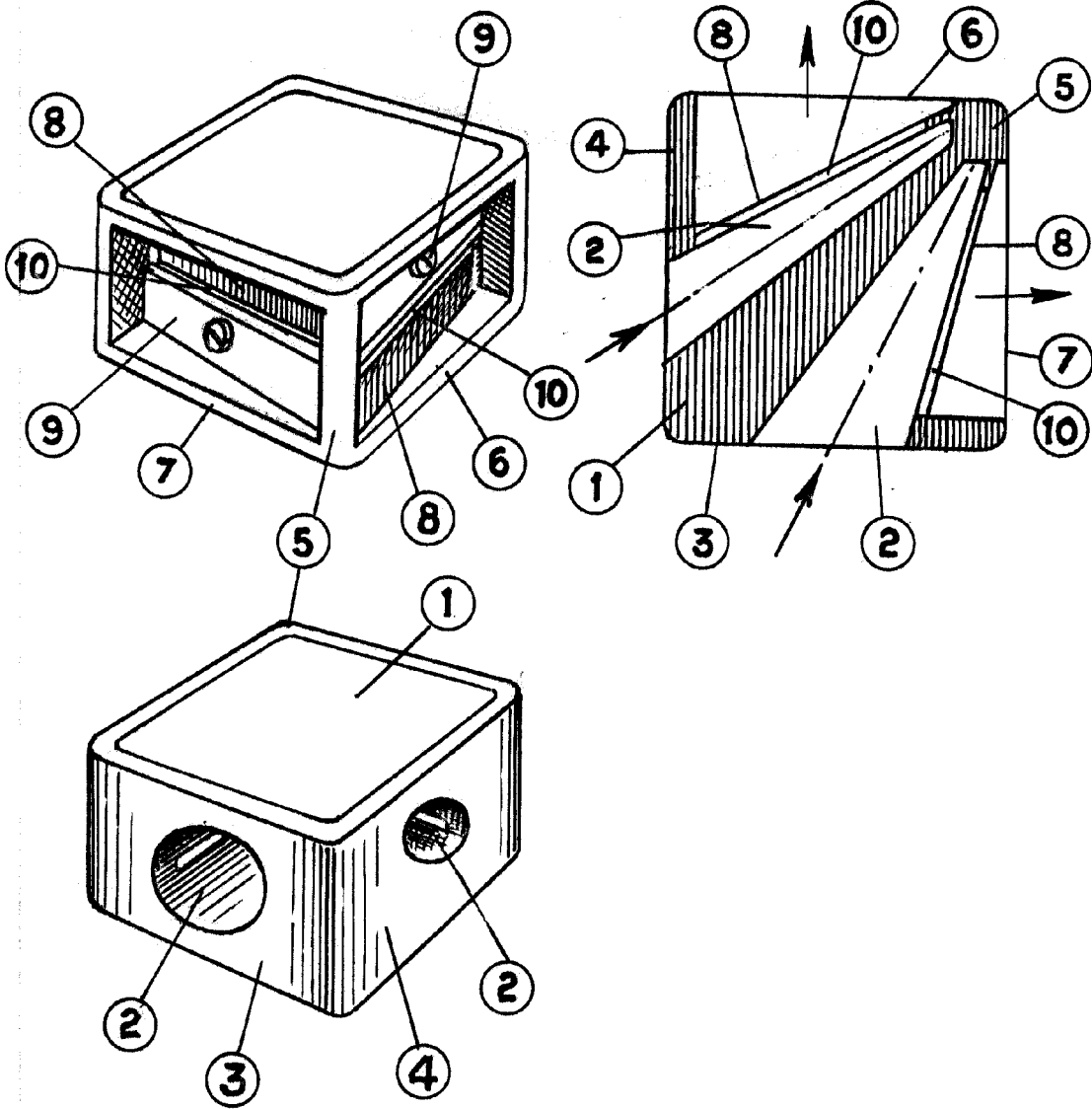
Barcelona treinta de junio de mil novecientos cincuenta.

P. A. de Productos Rolan, Vda. e hijos de J. Sitjar,

L. DURÁN
P. P.



23969



Barcelona 30 JUN. 1950

L. DURÁN
P. B.



ESCALA VARIABLE