

26 J



MODELO DE UTILIDAD

a favor de

D. Silvestre ORQUIN Y PEDRO - de nacionalidad española -
domiciliado en BARCELONA, Mariano Cubí, nº. 194,

por:

"Mecanismo clasificador archivador de documentos".

====:oOo:====

D e s c r i p c i ó n

El presente registro de modelo de utilidad tiene por objeto un nuevo tipo de archivador de documentos, de construcción sencilla y eficiente, y de muy fácil manejo, que no requiere palancas ni otros elementos engorrosos.



El archivador objeto de este registro se caracteriza esencialmente por que comprende una placa de base provista de dos espigas verticales en uno de sus bordes, sólidamente fijadas a dicha placa y una pieza de alambre o varilla metálica curvada, que forma dos ganchos correspondientes a la situación de las citadas espigas, la cual en su parte central forma un doble codo provisto de un rodillo formado por un manguito de plancha metálica, estando este codo dispuesto en posición horizontal de modo que al quedar cerrados los ganchos sobre las espigas, el codo está en contacto o casi en contacto con la placa de base. Esta pieza que forma el par de ganchos está en combinación por un resorte de alambre en forma de horquilla cuya parte doblada se apoya sobre el mencionado manguito, y cuyas dos ramas o extremos vienen sujetadas sobre la placa de base preferentemente, atravesando una abertura de la misma y fijándose a la cara inferior, por medio de una lengüeta o de otro modo conveniente.

Estos resortes de alambre tienden a mantener el codo de los ganchos aplicado contra la placa de base y por lo tanto dichos ganchos cerrados. Además, la porción en U de la horquilla está doblada formando un pequeño ángulo, por lo que al tirar de los ganchos hacia atrás, éstos pueden girar venciendo la acción del resorte y quedan retenidos en posición abierta al alcanzar el ángulo formado en la porción en U de la horquilla. Dicha horquilla de alambre para obtener una mayor elasticidad y por lo tanto más suavidad, puede disponerse de modo que las ramas de la misma den varias vueltas en espiral alrededor de un pequeño eje que se fija a la base del aparato, con lo cual se obtiene un resorte de acción segura y mucho más elástico por emplearse mayor longitud de alambre.

En el plano adjunto se representa únicamente como



ejemplo, una forma preferida de ejecución del modelo de archivador objeto de este registro.

La figura 1, es una vista en perspectiva del conjunto.

5 La figura 2, muestra una sección transversal del mismo en posición abierta.

La figura 3, representa una variante en la disposición del resorte de alambre.

10 El archivador clasificador según el presente registro está constituido por una placa de base -10- de plancha de hierro o material conveniente, que presenta en la forma habitual dos espigas verticales -11- convenientemente espaciadas y fijadas a la base por medio de remachado, soldadura, etc. El borde posterior de dicha placa de base presenta las lengüetas cortadas -12- que constituyen unos manguitos de articulación o giro de los ganchos -13-, formados por una pieza de alambre o varilla gruesa convenientemente doblados, y cuya porción central que une los dos ganchos entre sí, está doblada formando un doble codo -14- como si fuera un cigüeñal, sobre el cual se encuentra un manguito -15- de plancha metálica arrollada.

15 20 El codo del cigüeñal de la pieza de ganchos, viene aplicado contra la placa por medio de un resorte formado por una horquilla de alambre -16- cuya parte doblada en forma de U -17-, presenta dos ramas que se extienden atravesando la abertura de la placa y vienen fijadas a la cara inferior de la misma por medio de dos lengüetas dobladas o en otra forma conveniente. Las ramas de la horquilla en su punto de unión están ligeramente dobladas en ángulo con lo que se pueden abrir los ganchos tirando simplemente de ellos hacia atrás y quedando retenidos en posición abierta cuando el codo de los ganchos encaja en dicho ángulo de la horquilla.

25 30

26 JU



5

La horquilla de alambre puede también obtenerse según la variante que se representa en la figura 3 en la cual cada una de las ramas de dicha horquilla dá varias vueltas en espiral -18- alrededor de un pequeño eje -19-, convenientemente sujetado a la placa quedando también sujetos a la misma por su cara inferior, los extremos de la citada horquilla de alambre.

10

La descripción que antecede se refiere únicamente a una forma preferida de construcción del mecanismo archivador objeto de este registro y se comprenderá que pueden introducirse todas aquellas variaciones de detalle o de ejecución que no alteren las características esenciales las cuales se resumen a continuación.

15

-----: N O T A :-----

Se reivindica como objeto de este registro de modelo de utilidad:

20

1.- Mecanismo archivador clasificador de documentos caracterizado esencialmente por comprender una placa de base provista de dos espigas convenientemente separadas y fijadas sólidamente a la misma, presentando dicha placa en su borde posterior, dos lengüetas en combinación con una pieza de alambre o varilla metálica que forma dos ganchos correspondientes a las citadas espigas, y cuya porción de unión entre dichos ganchos está doblado formando un codo como de un cigüeñal, que se extiende en dirección sensiblemente perpendicular a los montantes de los ganchos y estando dicho codo provisto de un manguito de plancha metálica arrollado sobre el mismo en combinación, además, con un resorte formado por una horquilla de alambre cuyo bucle o parte central doblada en U se apli-

25

30



ca contra el citado manguito del codo de los ganchos y cuyas ramas se fijan convenientemente a la placa de base, atravesando para ello una abertura practicada en la misma y quedando retenidas por sendas grapitas o lengüetas dispuestas en la cara inferior de la placa de base.

5

2.- Mecanismo archivador según la reivindicación anterior, caracterizado en que el resorte de alambre en forma de horquilla presenta en su bucle o parte central una doblez angular que retiene el codo de los ganchos cuando estos se abren girando hacia atrás y quedando el aparato en posición abierta.

10

3.- Mecanismo según cualquiera de las reivindicaciones anteriores, caracterizado en que la horquilla de alambre presenta sus ramas con varias vueltas en espiral alrededor de un pequeño eje fijado a la placa de base y cuyos extremos libres de dichas ramas se fijan también a dicha placa de base, con lo cual se obtiene un resorte de alambre de mayor suavidad y eficacia.

15

4.- Mecanismo clasificador archivador de documentos.

20

Esta memoria consta de cinco páginas, escritas por una sola cara.

BARCELONA, 20 JUN 1926

P.A.

JOSÉ M^e SOLIBAR
F.P.



Fig. 1

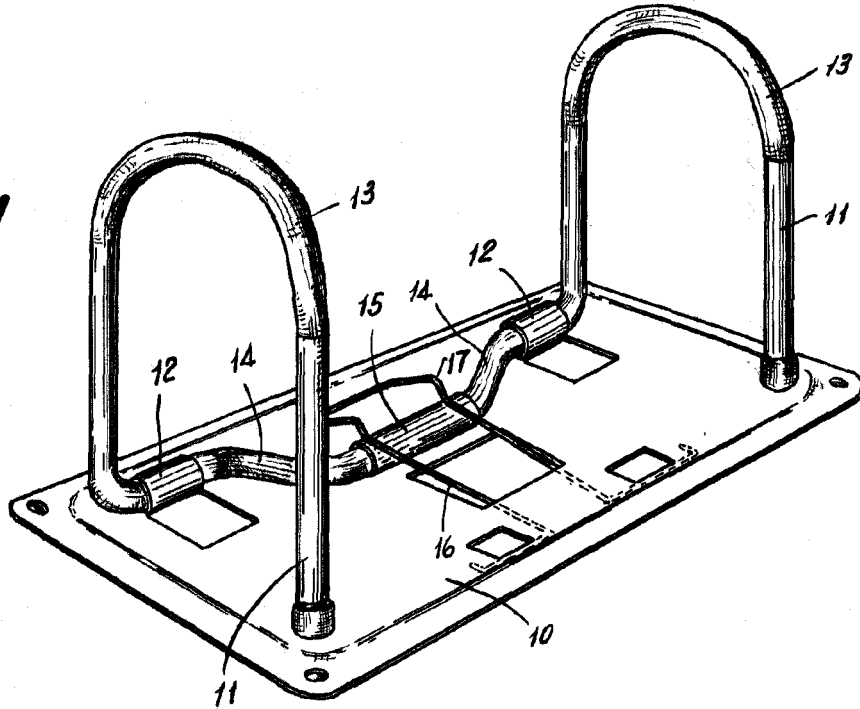


Fig. 2

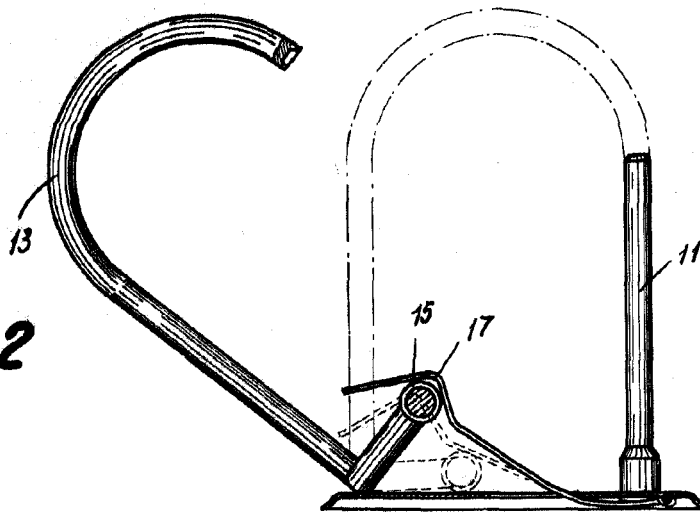
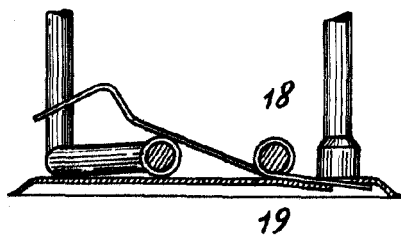


Fig. 3



P.A.
JOSÉ M. EOLIBAR
P. P.