

23904



23904

MODELO DE UTILIDAD

por 20 años

por "UNA HUCHA CON CIERRE DE SEGURIDAD", a favor de los Sres. D. José Ramírez Pardo y D. Luis Gispert Ribó, de nacionalidad española, domiciliados en Barcelona, Pasaje Barón de Griñó, 3.

=====

MEMORIA DESCRIPTIVA

Los recurrentes han ideado y puesto en ejecución práctica una hucha con cierre de seguridad, que por ser nueva solicitan que se les garantice en su propiedad y exclusiva explotación, mediante la concesión del Modelo de utilidad a que se refiere la presente memoria descriptiva.

Se caracteriza la nueva hucha por estar formada por una caja, provista de la correspondiente rendi-

23904

10. ja para la introducción de las monedas ahorradas, y con la abertura para retirarlas, cerrado por un tape provisto de una combinación de cierre de seguridad, por clave numérica o alfabética, que determinará en cada caso el usuario; este cierre de seguridad está estriado para poder variar esta clave siempre que lo estime oportuno el usuario.

15. El mecanismo de cierre de seguridad está resuelto por un tape rotativo que queda retenido con los bordes de la abertura de la caja por los dientes de unos discos enlazados con aquel tape por su eje central. Estos discos dentados son iguales entre sí y están yuxtapuestos, solidarizándose uno de ellos con el tape por un tope. Al efecto, en la parte inferior del tope va dispuesto una corona dentada de modo que el decalaje entre este disco y el tape puede escogerse libremente relacionándolo con una numeración marcada sobre la superficie exterior del tape.

25. Los dos discos presentan sus respectivos dientes periféricos y radiales idénticamente dispuestos o repartidos y asimismo dispuestos idénticamente a unas muescas o escotaduras radiales previstas en los bordes del tape; pero en unos y otros la distancia existente entre cada dos dientes consecutivos es distinta y por tanto sólo podrán tener todos estos elementos, una sola posición de coincidencia, que en definitiva es la prefijada por la posición escogida para el tope del disco superior sobre el dentado interior del tape. Esta posición podrá conseguirse, si se conoce la clave, actuando sobre el botón axial provisto de una flecha indicadora, hasta colocar a dicha flecha coincidiendo con la cifra o número exterior que concuerda con la posición dada al tope. Como el



40.

eje es solidario con el disco inferior por una entalla ad hoc, en esta posición concordarán los dientes de uno y otro discos, y entonces girando, con cuidado, todo el conjunto de tape y discos se llegará al punto de coincidencia de estos dientes con las muescas de los bordes de la caja y podrá ésta abrirse.

45. En los dibujos que a título de ejemplo se adjuntan a esta memoria se da un esquema de una ejecución preferente y no única ni exclusiva de esta hucha.

50. Se supone en esta hucha que la caja -1- es de una sola pieza de material plástico, con su rendija -2- y su abertura circular -3- provista en sus bordes de unas escotaduras radiales -4-.

55. El tape -5-, es asimismo de material plástico, con una perforación central -6-, una valona -7- numerada en su cara superior, de acuerdo con el dentado -8- de su cara inferior.

60. Los discos iguales -9- y -10-, se suponen, metálicos, y van provistos de los dientes periféricos -11-; las distancias A-B-C-D-E entre cada dos dientes -11- consecutivos son distintas, pero iguales e igualmente dispuestas en ambos, y asimismo iguales e igualmente dispuestas como las escotaduras -4- previstas en el borde

65. de la boca -3- de la caja -1-. El eje -12- con su botón de maniobra -13- se ensarta con el tape -5- y los dos discos -9- y -10-, solidarizándose con el inferior -9- por la entalla -14-; una pinza de retención elástica -15- sirve para retener el conjunto y fijar la posición espejada de enclave entre el tope -16- y los dientes -8-; para cerrar la caja se hacen coincidir los dientes -11- de -10- y -9- y se introducen a través de las escotaduras -4- del borde de la boca -3-. Se hacen girar entonces -10- y -9- en sentidos distintos y queda sujeta la



70.

75. tapa.

Todo cuanto no afecte, altere, cambie o modifique la esencia de la hucha descrita, será variable a los efectos legales del Modelo que se solicita.

N O T A

80. Se reivindica como objeto de este registro por Modelo de utilidad:

1.- Una hucha con cierre de seguridad, en la que independientemente de su forma y material y de estar formada por una caja con rendija para la entrada de las mone-

85. das ahorradas y una sola abertura o boca para retirarlas, se caracteriza por el hecho de que esta boca queda cerrada por un tape rotativo provisto de dispositivo de anclaje con la caja formado esencialmente por dos discos dentados ocultos en dicho tape; la posición de

90. coincidencia de los respectivos dientes periféricos y radiales, entre sí y con unas escotaduras labradas o moldeadas en el borde circular de la caja, se determina desde el exterior haciendo girar al tape y a un botón o eje central de acuerdo con una clave prede-

95. terminada.

2.- La propia hucha de la reivindicación anterior, caracterizada por el hecho de que los dos discos dentados sean de igual diámetro y número y disposición de dientes; que asimismo serán iguales al diámetro interior del bor-

100. de de retención de la caja y al número y disposición de las escotaduras de este borde; en cada uno de estos tres elementos, discos y borde, la distancia entre dos dientes consecutivos o dos escotaduras consecutivas, es distinta; pero estas distancias y su repartición se repite



105. idénticamente en cada unidad, con lo que la posición de coincidencia es única y viene determinada tal posición por la clave preestablecida.

110. 3.- La propia lucha de las reivindicaciones anteriores, caracterizada por el hecho de que la clave se determina por el bloqueo entre el disco superior y el tape por el engrane de un tope del primero entre dos dientes de una corona dentada provista en el tape; coincidiendo cada diente con una señal, cifra o número grabado sobre la cara superior del tape.
115. 4.- La propia lucha de las reivindicaciones anteriores, caracterizada por el hecho de que el disco dentado inferior es solidario con el eje del botón central de mando, el cual presenta una flecha diametral para poder orientar o hallar la posición de coincidencia de sus dientes según la clave preestablecida.
120. 5.- La propia lucha de las reivindicaciones anteriores, caracterizada por el hecho de que el conjunto de tape, discos y eje con su botón de mando se bloqueen y ajusten mediante una pinza de retención elástica enlazada con su extremo inferior e interno.
- 125.

Sean cuales fueren las circunstancias que concurren con la esencialidad del Modelo de utilidad definido en las anteriores reivindicaciones, cual objeto es:

6.- "UNA HUCHA CON CIERRE DE SEGURIDAD".

130. Consta la presente memoria de cinco hojas foliadas, mecanografiadas por una sola cara y del dibujo adjunto.

Barcelona diez y seis de junio de mil novecientos cincuenta.

P.A. de los Sres. D: José Ramírez Pardo y
D. Luis Gisbert Ribó,

L. DURÁN
P. P.



23907

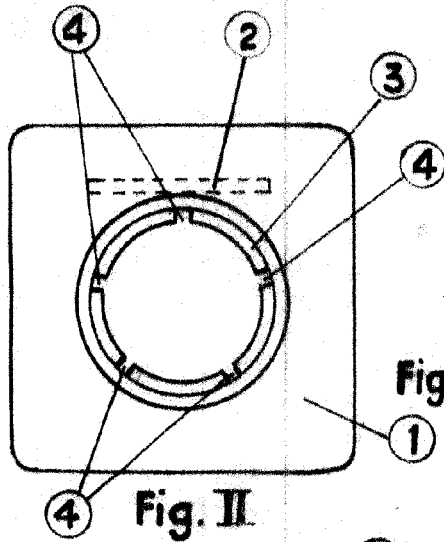


Fig. III

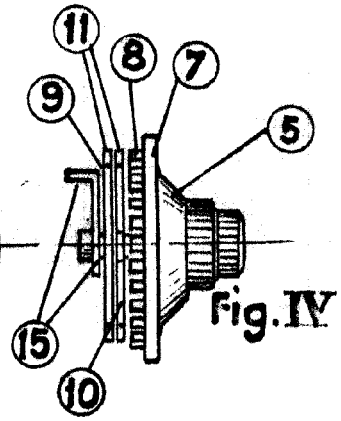
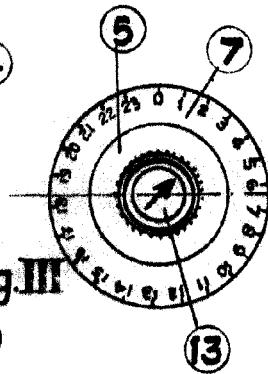


Fig. IV

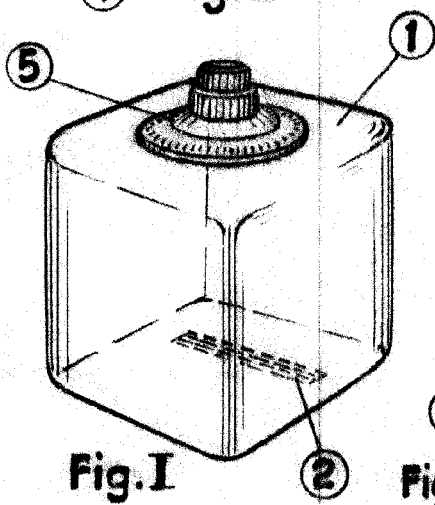


Fig. I

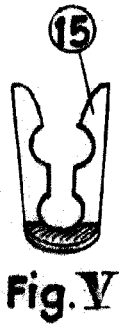


Fig. V

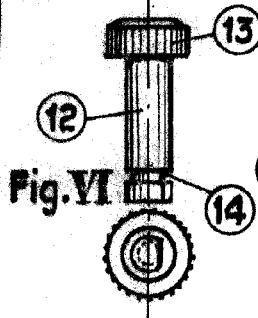


Fig. VI

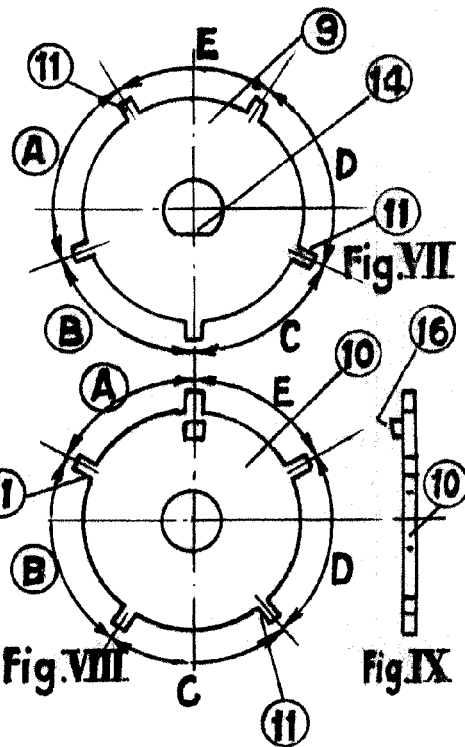


Fig. VII

Fig. VIII

Fig. IX

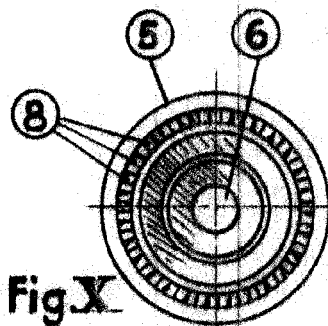


Fig. X

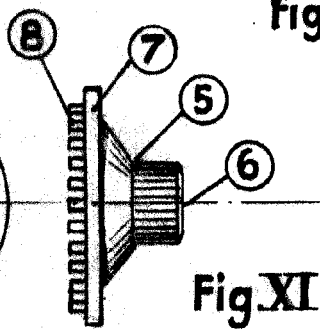


Fig. XI



ESCALA VARIABLE

84871304 1950

[Handwritten signature]