



23899

M O D E L O
D E
U T I L I D A D

a favor de la sociedad española COLOMER LTDA, domiciliada en Barcelona, calle Diputación, 260, por "UN PROTECTOR PARA LA ONDULACIÓN PERMANENTE DEL CABELLO".

MEMORIA DESCRIPTIVA

La presente invención se refiere a un nuevo protector para ser utilizado en la ondulación permanente del cabello, con cuyo empleo se simplifica en extremo dicha operación, lográndose el total aislamiento entre el cuero cabelludo y la pinza calefactora.

5.

Consiste esencialmente el protector objeto de la invención en una pieza aislante de material adecuado, tal como caucho, materia plástica, fieltro o similar, la cual afecta la forma de un tubo abierto longitudinalmente, provisto en los bordes de esta abertu-

10.



tura de unas aletas de su propia materia, destinadas a evitar el contacto de la pinza calefactora con la piel.

5. Para la mejor comprensión de la presente memoria descriptiva, se acompaña a la presente memoria un dibujo en el que, esquemáticamente y tan sólo a título de ejemplo, se representan dos casos prácticos de realización de un protector de las características indicadas.

10. En dicho dibujo, la figura 1 representa una vista en perspectiva de un protector; y la figura 2, una vista análoga de una variante, aplicada a un bigudí.

15. El protector está formado por una pieza tubular -1- de material apropiado (caucho, materia plástica, fieltro, etc.), abierta longitudinalmente, provista en sus bordes de unas aletas -2-, teniendo por misión la zona tubular -1- de proteger el cabello arrollado en el bigudí, y las aletas -2- la protección de la piel o cuero cabelludo, del contacto con las pinzas calefactóras.

20. En la variante representada en la figura 2, el protector está integrado asimismo por la zona tubular -1- y las aletas longitudinales -2-, yendo provisto asimismo de otras aletas menores -3- como prolongación de aquella zona tubular -1-, las cuales van provistas a su vez de sendos orificios para su retención a los pivotes -4- del bigudí -5-.



La utilidad del protector descrito se desprende de su propia constitución, pues con el mismo se ahorra el empleo de los protectores usuales, de manejo engorroso, y además, se evita el tener de disponer de los demás elementos de protección, con el consiguiente ahorro de rendimiento y mejoramiento de las condiciones de trabajo.

Serán, pues, independientes del objeto del presente modelo de utilidad los materiales, formas y dimensiones, tanto absolutas como relativas del protector descrito, tipo de bigudís a que se aplique y, en general, todos cuantos detalles de forma o accesorios puedan presentarse, siempre que no aparten al conjunto de la esencialidad de la invención.

- . -

N O T A

15. Se reivindica como objeto del presente modelo de utilidad:-

1. Un protector para la ondulación permanente del cabello, que consiste esencialmente en una pieza tubular de material aislante adecuado, abierta longitudinalmente, provista en los bordes de esta abertura de unas aletas de su propio material.

2. Un protector para la ondulación permanente del cabello, según la reivindicación 1, que se ca-



racteriza por el hecho de que va provisto, como prolongación de aquella zona tubular de unas aletas menores, provistas a su vez de orificios, para facilitar su retención a los pivotes salientes extremos del bigudí.

5.

3. Un protector para la ondulación permanente del cabello.

La presente memoria consta de cuatro hojas foliadas, escritas por una sola cara.

Barcelona, a 20 de junio de 1950.

COLOMER LTDA.

p.a.

20 JUN 1950



Fig. 1

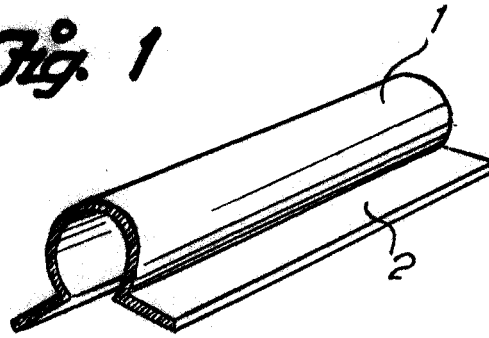
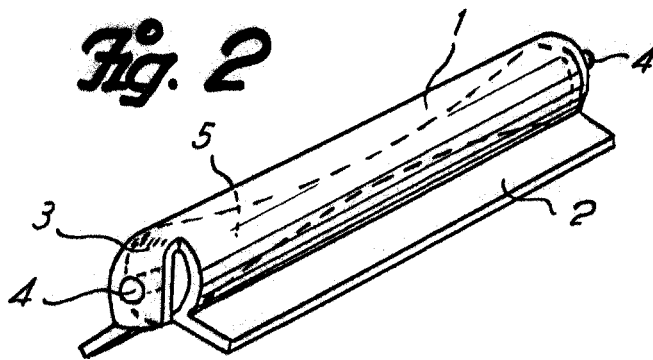


Fig. 2



Barcelona, 20 Junio 1950
Colomer Ltda.
P. a.