



75

MODELO DE UTILIDAD

por 20 años

por "UN PITO DE FANTASIA", a favor de los Sres. D. José Ramírez Pardo y D. Luis Gispert Ribó, de nacionalidad española, domiciliados en Barcelona, Pasaje Barón de Griñó, 3.

=====

MEMORIA DESCRIPTIVA

Los recurrentes han ideado y puesto en ejecución práctica un pito de fantasía, que por ser nuevo solicitan que se les garantice en su propiedad y exclusiva explotación, mediante la concesión del Modelo de utilidad a que se refiere la presente memoria descriptiva.

5.

Se caracteriza el nuevo pito porque su caja afecta la forma del fuselaje de un avión en miniatura con sus alas y timones; su sirena, o elemento rotativo por la presión o vena de aire que forma el rotor de las hélices.

10.

A título de ejemplo se adjunta un dibujo mostrando la esencialidad del pito ideado, prescindiendo de la re-

solución técnica concreta de su dispositivo sonoro, que al efecto puede ser variable.

15. En este dibujo, -1- es la boquilla del pito que forma la cola del avión, -2- su caja o caña que figura el fuselaje del propio avión; mientras que su elemento rotativo -3- representa el rotor de las hélices -4-; sujetas al fuselaje van dispuestas las alas delanteras -5-; traseras -6- y timón -7-.

20. Todo cuanto no afecte, altere, cambie o modifique la esencia del nuevo pito, será variable a los efectos legales del Modelo que se solicita.

N O T A.

25. Se reivindica como objeto de este registro por Modelo de utilidad:

1.- Un pito de fantasía, que se caracteriza porque su boquilla afecta la forma de la cola de un avión, su caña el fuselaje del mismo, donde se sujetan las alas y timones, y su elemento sonoro móvil, el rotor de las hélices.

30.

Sean cuales fueren las circunstancias que concurren con la esencialidad del Modelo de utilidad definido en la anterior reivindicación, cual objeto es:

2.- "UN PITO DE FANTASIA".

35. Consta la presente memoria de dos hojas foliadas, mecanografiadas por una sola cara y del dibujo adjunto.

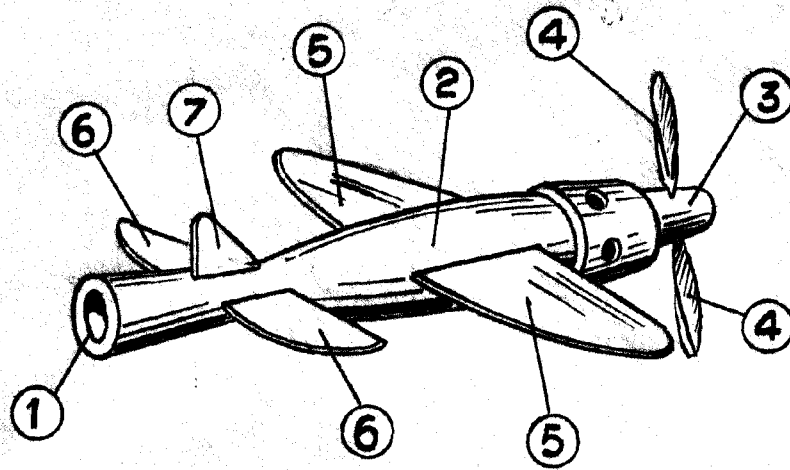
Barcelona quince de junio de mil novecientos cincuenta.

P.A. de los Sres. D. José Ramírez Pardo y
D. Luis Gispert Ribó,

L. DURAN
P. P.



238 97



Barcelona 15 junio 1950
p.a.

L. DURAN
P. P.



ESCALA VARIABLE