

238 96



20

MODELO DE UTILIDAD
=====

por "Un dispositivo para efectos de propaganda y didácticos elementales".

a favor de PRODUCTOS ARA, S. A., domiciliada en Barcelona, calle París, nº 189.

5

=====

MEMORIA DESCRIPTIVA

El dispositivo objeto del presente modelo de utilidad cumple su cometido a efectos de propaganda y didácticos elementales, a base de producir un cambio de vistas a través de una mirilla dispuesta en un cursor.

10

Tal dispositivo viene representado en la adjunta hoja de dibujos, siendo en ella: Fig. 1, una vista de frent

238 98



20 te; Fig. 2, una vista lateral en corte; y Fig. 3, una vista en perspectiva mostrando parcialmente cortados los elementos que se superponen.

5 Se caracteriza el dispositivo que nos ocupa por constituirle una placa de fondo -1- cuya cara anterior con
 tiene un dibujo permanentemente visible, sobre cuya placa
 -1- se superpone otra -2- de material transparente que con
 tiene con trazos poco visibles al no estar provisto de un
 fondo adecuado, un dibujo que visualmente sustituye al de
 10 la placa -1- en el espacio afectado por un cursor -3- que
 envolviendo parcialmente a la placa -2- presenta su hoja
 posterior -4- que se desplaza entre las placas -1- y -2-,
 de material opaco y color claro y su hoja anterior o de fren-
 te provista de una mirilla -5- que puede enmarcar o no a una
 15 hoja transparente de cualquier color. Resulta de ello que
 al desplazar el cursor, queda oculto debajo de su hoja pos-
 terior -4-, el dibujo contenido en la placa de fondo -1- y
 visible sobre el fondo de dicha hoja la parte de dibujo de
 la placa transparente -2- que se sitúa en el campo de la
 20 mirilla. El cursor puede desplazarse entre límites que de-
 termina la unión de los correspondientes bordes opuestos de
 las placas -1- y -2-.

En el caso, que, como ejemplo, se ha representado
 en los adjuntos dibujos, el dispositivo imita los efectos
 25 de un aparato de rayos X, permitiendo la visión de un es-
 queleto humano diseñado en la placa -2- en concordancia de
 situación respecto a una figura dibujada o impresa en la
 placa de fondo -1- frente a un aparato de rayos X, apare-
 ciendo fraccionadamente tal esqueleto como si fuese visto
 30 a través de la pantalla de un aparato real del que el cur-



20 sor -3- con su mirilla -5- representa la pantalla desplazable.

5 Aparte del sentido ameno y por lo tanto del carácter propagandístico del dispositivo, éste puede utilizarse como elemento didáctico elemental, entre muchas otras cosas, para el estudio por ejemplo, de la anatomía al sustituir el sistema óseo representado en los dibujos, por otros sistemas, órganos o aparatos, dando clara idea de su situación y nomenclatura.

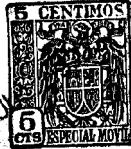
10 En el dispositivo según queda descrito, podrán ser cualesquiera los motivos concordantes que contengan sus dos placas -1- y -2- superpuestas, los perfiles de éstas y del cursor -3- y los medios utilizados para proveer a dichas placas de los correspondientes dibujos y representaciones; asimismo podrá ser cualquiera la naturaleza de los materiales de sus elementos mientras puedan cumplir su función según se ha descrito.

N O T A
=====

20 Se reivindica como objeto del presente modelo de utilidad:

25 1º.- Un dispositivo para efectos de propaganda y didácticos elementales, caracterizado por constituirle una placa de fondo -1- cuya cara anterior contiene un dibujo permanentemente visible, sobre cuya placa se superpone otra (2) de un material transparente que contiene con trazos poco visibles al no estar provista de un fon-

238 96



20

do adecuado, un dibujo que visualmente sustituye al de la placa de fondo (1) en el espacio afectado por un cursor (3) que al desplazarse arrastra una hoja (4) de material opaco que desliza entre las placas (1 y 2) citadas sirviendo de fondo a la transparente y otra que desliza sobre la referida placa transparente yendo provista de una mirilla (5) que puede enmarcar o no a una hoja transparente, todo ello apropiadamente para que al desplazarse el cursor vaya quedando oculto debajo de la hoja opaca que arrastra, el dibujo contenido en la placa de fondo (1) y visible sobre el fondo de dicha hoja y a través de la mirilla de la hoja que desliza sobre la placa transparente (2), el dibujo que contiene ésta.

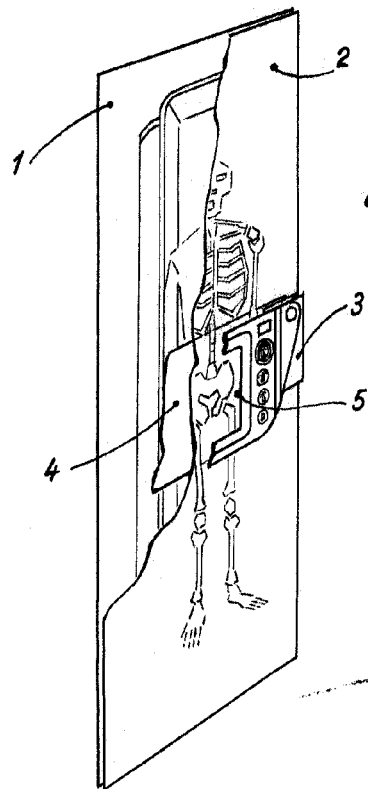
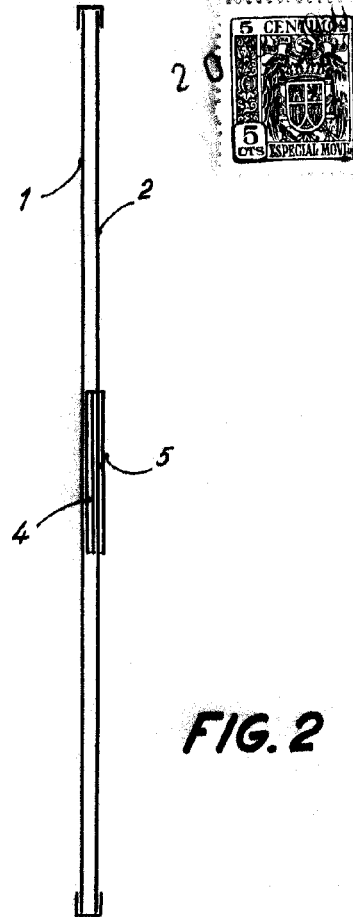
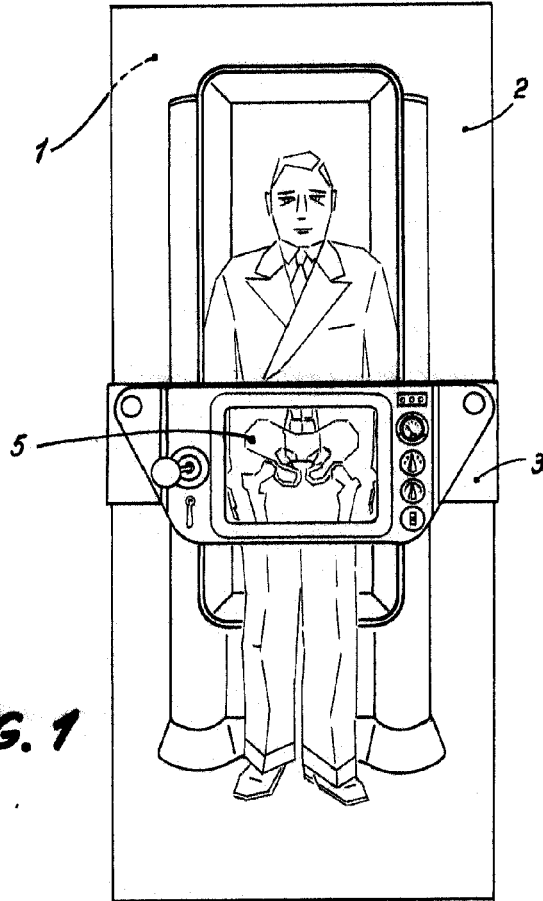
22.- UN DISPOSITIVO PARA EFECTOS DE PROPAGANDA Y DIDACTICOS ELEMENTALES.

Y todo cuanto efecte a la esencialidad de lo mostrado en el adjunto dibujo y descrito en la presente memoria que consta de cuatro hojas foliadas y mecanografiadas por una sola cara.

Barcelona, 20 junio 1950.

PRODUCTOS ARA, S. A.

p/a



Barcelona 20 Junio 1950.

P.A.

ESCALA VARIABLE