

23873



REGISTRO
DE
UN MODELO DE UTILIDAD

por "Una unión para tubos de conducción" - - - - -
a favor de la: SOCIEDAD ANONIMA OLABOUR, de nacionalidad
española, domiciliada en BARCELONA, Gerona 55.

- - - - -

MEMORIA DESCRIPTIVA

La presente memoria descriptiva se refiere a un registro
de un modelo de utilidad que ha de proteger el derecho de fa-
bricar y vender unas uniones para tubos de conducción espe-
cialmente útiles en los que conduzcan flúidos, caracterizadas
5 por estar constituidas de manera que, quedando perfectamente
estancas, puedan ser no obstante fácilmente desmontadas,
así como susceptibles de permitir ligeros desplazamientos
de posición relativa de los extremos de los tubos por ellas
unidos, por dilatación o por otra causa, sin que exista
10 el menor peligro de que se produzcan fugas.



Constituye la esencialidad del modelo el hecho de establecer tales uniones empleando como órgano de empalme un anillo de goma o de una materia semejantemente elástica que tiene practicada internamente una ranura o canal, el cual se coloca recubriendo a la vez las dos extremidades encaradas de los tubos que se han de unir provistos de dos rebordes que quedan alojados en dicha ranura, emergentes de dos respectivas aletas anulares entre las cuales queda dicho anillo elástico intercalado, complementando el conjunto una guarnición de recubrimiento que posee patas o rebordes de sujeción a tales aletas anulares, que se dispone alrededor de la unión recubriendo al anillo y a las aletas entre las cuales esta intercalado y que se sujeta con una abrazadera para establecer una protección del empalme en tal forma constituido.

Para facilitar el agarro del anillo elástico a las extremidades de los tubos se disponen preferentemente en ellas simosidades anulares.

Para que pueda comprenderse perfectamente, cuál es la manera de constituir las uniones de tal género, se representa en el dibujo adjunto y se describe a continuación un caso de ejecución práctica de una de ellas, dado a título de ejemplo tan solo por cuanto, en lo que toca a la forma y las proporciones de sus elementos y del conjunto formado por éstos, no puede considerarse más que como una de las diversas formas de realización que de acuerdo con el perfeccionamiento objeto de la patente es posible establecer.

238 73



- 3 -

Las figuras 1 y 2 son dos vistas exteriores de la unión respectivamente de frente y lateral; la figura 3 es una vista de frente de la misma unión con el protector retirado; y la figura 4 una vista en sección de tal unión en posición análoga a la en que se ha representado en las figuras 1 y 3.

Como puede verse perfectamente en esta figura 4, las extremidades acanaladas 1 y 2 de los tubos 3 y 4 que terminan en los rebordes 5 y 6 están recubiertas por el anillo de goma dura 7 de modo que dichos rebordes quedan alojados en la ranura anular 8 del propio anillo dejando entre ellos una separación 9, que permite dilataciones o desplazamientos de las extremidades 1, 2 sin perjuicio de la hermeticidad de la junta que queda asegurada en todo momento por la fuerte adaptación de las patas 10 y 11 del anillo 7 en las extremidades acanaladas 1 y 2 de los tubos 3 y 4. Sobre el anillo 7 y las dos aletas anulares 12 y 13 de los tubos unidos entre las cuales queda aquél situado, se dispone una cubierta 14 (figuras 1, 2 y 4) constituida por dos medios anillos de plancha metálica con acanalamientos 15 y patas laterales como 16, 16, ... que se yuxtaponen a tales aletas. Esta cubierta se fija en posición adecuada por medio de una abrazadera de cinta de acero 17 apretable por medio de un dispositivo de tornillo 18.

Se comprende claramente, con un somero examen del caso representado, no solo cual es la manera esencial de constituir las uniones de que se trata sino las ventajas que el uso de las mismas de acuerdo con lo que se ha ido expresando ha de ofrecer.



Se ha hablado ya de la posibilidad de variación de las particularidades de las uniones de tal modo perfeccionadas, tales como la forma corpórea y las dimensiones de sus elementos componentes; pero debe insistirse en recalcar tal posibilidad, haciendo constar que ni por ella ni por la de variación de la naturaleza o la calidad de los materiales empleados en la constitución de las uniones o de las tuberías unidas por ellas, ni por las distintas aplicaciones que a tales tuberías se den, se altere la esencialidad del modelo.

N O T A

Por el registro de modelo de utilidad a que se refiere la presente memoria descriptiva se REIVINDICA la explotación exclusiva de:

1.- Una unión para tubos de conducción, en especial para las destinadas a conducir fluidos, caracterizada por el hecho de emplear como órgano de empalme un anillo de goma o de una materia semejantemente elástica que tiene practicada internamente una ramura o canal, el cual se coloca recubriendo a la vez las dos extremidades encaradas de los tubos que se han de unir provistos de dos rebordes que quedan alojados en dicha ramura, emergentes de dos respectivas aletas emilares entre las cuales queda dicho anillo elástico intercalado, complementando el conjunto una guarnición de recubrimiento que posee patas o rebordes de sujeción a tales aletas anilares, que se dispone alrededor de la unión recubriendo al anillo y a las aletas entre las cuales está in-



tercalado y que se sujeta con una abrazadera para establecer una protección del empalme en tal forma constituido.

2.- Una unión para tubos de conducción, tal como la especificada en 1, en la cual las extremidades de los tubos presentan acanaladuras o simosidades que aseguran el agarro a las mismas del anillo elástico de empalme.

3.- Una unión para tubos de conducción, tal como la especificada en 1 y 2, en la cual la guarnición de recubrimiento está constituida por dos o más piezas acoplables y apretables por cinchadura.

4.- La explotación exclusiva del objeto del registro, sean cuales fueren las circunstancias que concurren con su esencialidad definida en las anteriores reivindicaciones, cual objeto es:

"Una unión para tubos de conducción".

Consta la presente memoria de cinco hojas foliadas, escritas por una sola cara.

Barcelona, 4 de Marzo de 1950.

P. p. de la: SOCIEDAD ANONIMA OLABOUR,

23873



FIG. 1

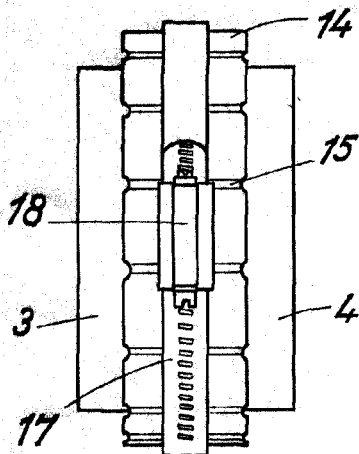


FIG. 2

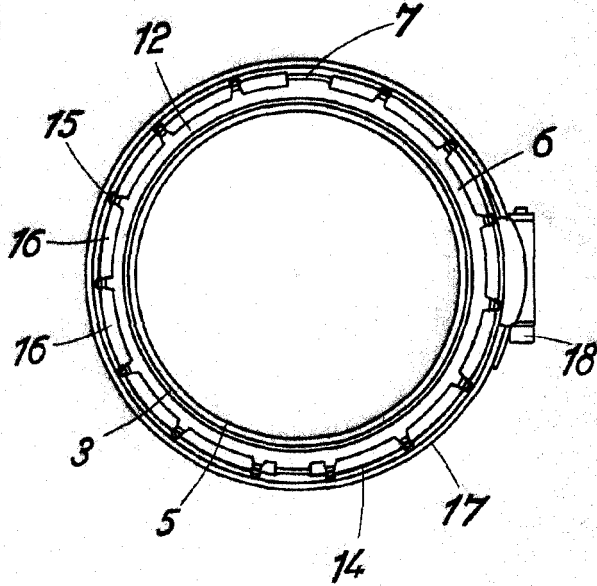


FIG. 3

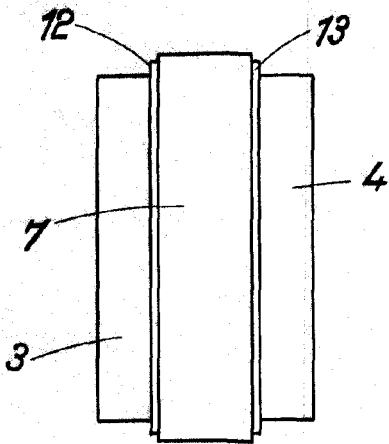
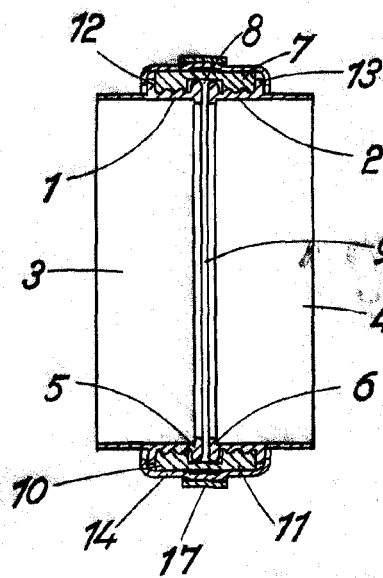


FIG. 4



ESCALA VARIABLE
Barcelona 4 MAR. 1950