

23868



MEMORIA DESCRIPTIVA

correspondiente a un Modelo de Utilidad, por 20 años,
a favor de D. Alfonso VILLANUEVA VADILLO, de nacionali-
dad española y residente en BURGOS, Plaza de José Anto-
nio, 48, por: "UN TAPON UNIVERSAL PARA BOTELLAS Y ANA-
LOGOS".

- o - o - o - o - o -

5.-

El objeto sobre que recae el modelo de utilidad que
es esta memoria se presenta es nuevo y desconocido, por
tanto, en España, recayendo sobre un tapón de tipo uni-
versal, o sea; aplicable a botellas y recipientes con
boca de diferente diámetro, dentro de unos límites de-
terminados.

10.-

Presenta este tapón notables ventajas sobre los que
se conocen hasta ahora, siendo la fundamental su sencii-
llez, a la que se une su efectividad y fortaleza; carac-
terísticas determinantes de una gran duración, con facili-
dad extraordinaria incluso para su reparación en caso de
deterioro del elemento fundamental de cierre, aun cuando
sea muy difícil este deterioro.

Debido a la constitución del objeto de que se trata



- 15.- y a los elementos componentes del mismo presenta además de las cualidades anteriormente relacionadas la de ser muy acenómico en su fabricación y por tanto en el precio de venta.
- 20.- El plano complementario de esta memoria, presenta aun cuando solo sea a título de ejemplo un objeto realizado en una de las múltiples formas que pueden adoptarse. Es decir que debe tenerse en cuenta la variabilidad de las materias componentes así como las formas de los diversos elementos.
- 25.- En la fig. 1ª se representa el conjunto seccionado longitudinalmente por el centro de un tapón.
- La fig. 2ª representa al mismo tapón con la cápsula envolvente seccionada para mostrar de lado el dispositivo de cierre de las botellas e frascos.
- 30.- La fig. 3ª es una vista por la parte interior y en posición de frente para mostrar así el dispositivo de cierre.
- Y la fig. 4ª por último, es otra vista del interior de la cápsula con el cilindro de sustentación y armado del dispositivo de cierre.
- 35.- Por lo anterior resulta que el modelo está constituido por una cápsula envolvente (A) con su parte interior cilíndrica y cerrada por uno de los extremos (B) en cuyo centro, interiormente, lleva un arbol cilíndrico (C) en forma de apéndice orificado longitudinalmente en su centro (D) para la fijación por medio de un tornillo (D) y entre dos arandelas (E) de mayor diámetro que otra (F), va presionado un disco de material elástico (G).
- 40.- De lo expuesto y representado se desprende que la aplicación del tapón se hace introduciendo la cápsula en el cuello del recipiente y en la boca de éste el dispositivo central cuyo disco de goma (G) se comprime sobre las
- 45.-



50.-

paredes interiores de la citada boca efectuando un cierre perfecto impidiendo al propio tiempo la cápsula envolvente del cuello de la botella o recipiente la caída de elementos extraños en el interior o borde de la boca de entrada del cuello de la botella.

55.-

Debe quedar bien aclarado que los términos de la descripción precedente están inspirados en un sentido enunciativo y nunca con carácter limitativo por cuanto que, según antes se expresó caben en el conjunto y en las partes componentes modificaciones de forma, disposición y materias que en nada afectan a la esencialidad del invento.

R E I V I N D I C A C I O N E S
= = = = =

60.-

1ª).--"UN TAPON UNIVERSAL PARA BOTELLAS Y ANALOGOS" que se caracteriza por estar esencialmente constituido por una cápsula de interior cilíndrico; cerrado el cilindro por uno de sus lados y de cuya base parte un apéndice o arbol cilíndrico orificado en su centro longitudinalmente para el alojamiento de un tornillo de sujeción de un disco elástico entre dos arandelas metálicas o de material resistente rígido siendo la arandela interior de mayor diámetro que la exterior.

65.-

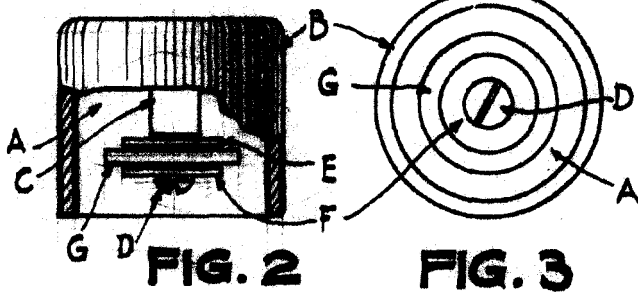
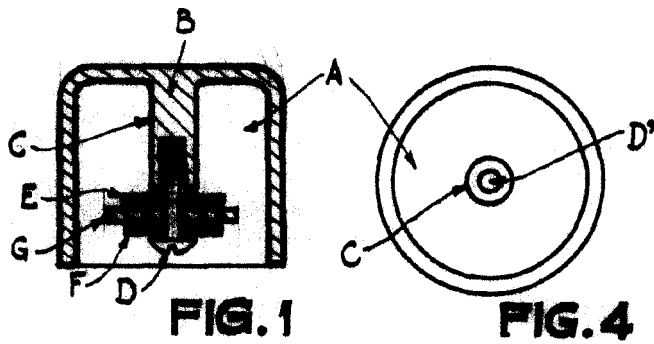
70.-

2ª).--"UN TAPON UNIVERSAL PARA BOTELLAS Y ANALOGOS".
Consta la presente memoria descriptiva de tres hojas foliadas y escritas a máquina por una sola de sus caras con un total de setenta y dos hojas incluida ésta.

Madrid, 7 de Julio de 1950.-



27 JUL 1950



MADRID 7 DE JULIO DE 1950

ALFONSO VILLANUEVA VADILLO
P. B.
[Handwritten signature]

ESCALA VARIABLE