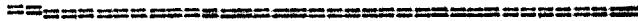
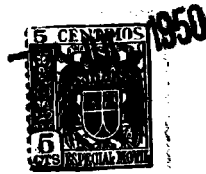


20885

MEMORIA Y PLANO



238 66



MEMORIA DESCRIPTIVA

Correspondiente a la solicitud de registro, de un Modelo de Utilidad que, por veinte años, se solicita para España y - sus Colonias, a favor de Don José BANUS MASDEU, de naciona lidad española, residente en Madrid, calle de Monte Esquin za número 6, -----

p o r

“ N U E V O T E R M O - A I S L A N T E Y R E F R A C T A R I O M O L D E A B L E ”

Los termos-aislantes y refractarios, destinados a im pedir el paso de la energía calorífica, desde una zona cal deada a otra más fría, tienen importantísimas aplicaciones, tanto en los hogares, altos hornos y crisoles, como en las
5 cámaras frigoríficas, instalaciones de clima artificial y otras semejantes.

Pero los habitualmente empleados, como ladrillos re- fractarios y amianto, presentan graves inconvenientes, tales como gran variación de volumen, en función de la temperatura
10 a que se hallan sometidos, punto de fusión relativamente ba- jo; ser atacables por los ácidos; y ser difícil darles la - forma más adecuada para cada caso, siendo preciso utilizar-



los en piezas, que se unen con dificultad y presentan en las zonas de unión notable disminución de sus cualidades aislantes y refractarias.

15 Para evitar éstas desventajas, se ha estudiado y realizado el objeto de la presente Memoria, con el cual se consigue un termo-aislante y refractario, al que se puede dar la forma más adecuada a cada aplicación, previo moldeo, y con el cual se asegura una variabilidad volumétrica prácticamente nula, elevadísimo punto de fusión, la no atacabilidad por los ácidos y peso reducido, al mismo tiempo que su coste es relativamente económico.

20 Consiste esencialmente en piezas de forma variable, como, por ejemplo, ladrillos, anillos (1), tubos (2), etc., obtenidos en moldes, y formados por una mezcla de mica, sílice, arcilla y la necesaria agua, en proporciones variables, aún en una misma pieza, para lograr piezas de cualidades diferentes, según las zonas.

7 30 Esta posibilidad de obtener piezas de la forma adecuada, facilita enormemente las instalaciones y la eficacia de sus características, permitiendo reducir el volumen y aligerar la construcción.

35 Claro es que los ejemplos, citados y representados en los dibujos adjuntos, no son limitativos, pudiendo emplear piezas de un número ilimitado de formas, ya fabricadas en serie, ya expresamente para determinadas aplicaciones y, en todo caso, con las características sobresalientes y nuevas antes referidas, acrecentadas o disminuidas para dar preferencia a las más convenientes y en las zonas que se requiera, lo que lejos de ser una alteración del objeto de esta Memoria, es una de sus básicas características.

N O T A

EN RESUMEN: El presente Modelo de Utilidad que, por vein-



45 te años, se solicita para España y sus Colonias, ha de recaer sobre las siguientes reivindicaciones:

50 1ª:- NUEVO TERMO-AISLANTE Y REFRACTARIO MOLDEABLE, que se caracteriza por estar constituido por piezas de forma variable, formadas por una mezola de mica, sílice, arcilla y agua, que poseen un alto grado de fusión, estabilidad de volumen, no absorven energía calorífica y no son atacables por los ácidos, ni presentan soluciones de continuidad, y se reduce el peso y el espesor ordinario, sin pérdida de eficacia, ni encarecimiento

55 2ª:- NUEVO TERMO-AISLANTE Y REFRACTARIO MOLDEABLE, según reivindicación anterior, caracterizado, además, porque las piezas pueden tener variación en sus características, dando preferencia a las más adecuadas en cada caso, en función de su composición cuantitativa, que puede ser variada, por zonas, en una misma pieza, según las conveniencias de su aplicación.

60 3ª:- Por último, se reivindica como objeto sobre el que ha de recaer el presente Modelo de Utilidad que, por veinte años se solicita para España y sus Colonias, -----

p o r

" NUEVO TERMO-AISLANTE Y REFRACTARIO MOLDEABLE "

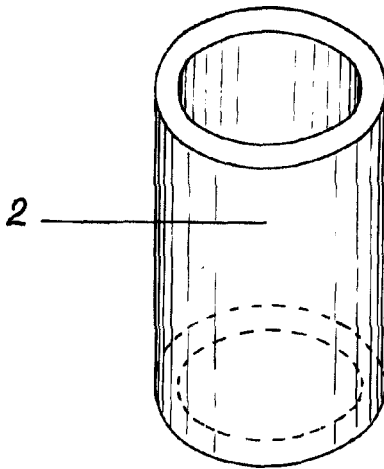
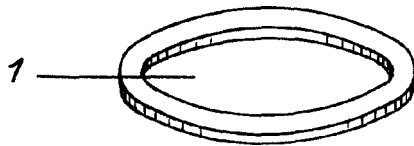
Todo conforme queda expresado en la presente Memoria descriptiva que consta de tres hojas escritas a máquina por una sola cara y dibujos que se acompañan.

Madrid, 7 de Julio de 1.950.

P. A.,
PEDRO FELIU MANA
R. P.
[Handwritten signature]

238 66

23 866



ESCALA VARIABLE
MADRID, 7 JULIO DE 1.950.
D.A,