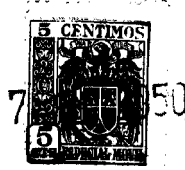


238 61

238 61



Memoria Descriptiva

Correspondiente a un MODELO DE UTILIDAD que por un periodo de veinte años, para toda España y sus Colonias se solicita a favor de DON JOSE MARIA ZARAGUETA LAFFITTE, domiciliado en España, por UN TAPON PARA BOTELLAS Y RECIPIENTES.

El presente modelo de utilidad tiene por objeto la protección en España de un tapón, cuya finalidad es conseguir un cierre de la botella o recipiente al que se acople, que evite el más mínimo derrame del líquido contenido, cualquiera que sea la posición en que se coloque dicha botella o recipiente, é incluso aunque se la someta a movimientos violentos.

Dicho tapón cuya descripción pasamos a efectuar con sujeción al plano adjunto, se compone esencialmente de una caperuza -A- que sostiene por medio del tornillo -E- y las arandelas rígidas -B- y -D-, la arandela de goma ú otro material elástico -C-.

Su funcionamiento es como sigue: al oprimir el tapón sobre el cuello de la botella o recipiente, penetra la arandela de goma curvándose en forma de casquete esférico y oprimiendo con su borde el interior del cuello de la botella.

Este tapón presenta las siguientes ventajas:
Limpieza. La caperuza protege el borde de la botella del polvo y suciedad.
Suavidad. La gran flexibilidad de la arandela -C- hace que



238 61

20

para cerrar o abrir las botellas no haya que efectuar esfuerzo alguno.

Duración. Al no someter a las partes de que se compone el tapón a esfuerzos, se evitan posibles roturas.

25

Rapidez. El tiempo necesario para la operación de abrir o cerrar es mínimo por bastar un solo movimiento longitudinal, En los demás tapones conocidos el movimiento longitudinal debe ir acompañado de movimiento giratorio.

En resumen, la novedad que distingue el tapón de todos los anteriormente conocidos y que se trata de proteger mediante el modelo de utilidad, deberá recaer sobre las siguientes

30

REIVINDICACIONES

Primera: UN TAPON PARA BOTELLAS Y RECIPIENTES caracterizado por una caperuza que sostiene por medio de un tornillo y unas arandelas rígidas, a una arandela de goma u otro material elástico.

35

Segunda: UN TAPON PARA BOTELLAS Y RECIPIENTES caracterizado por reivindicacion primera y por que al oprimirse el tapón sobre el cuello de la botella o recipiente, penetra la arandela de goma curvándose en forma de casquete esférico y oprimiendo con su borde el interior del cuello.

40

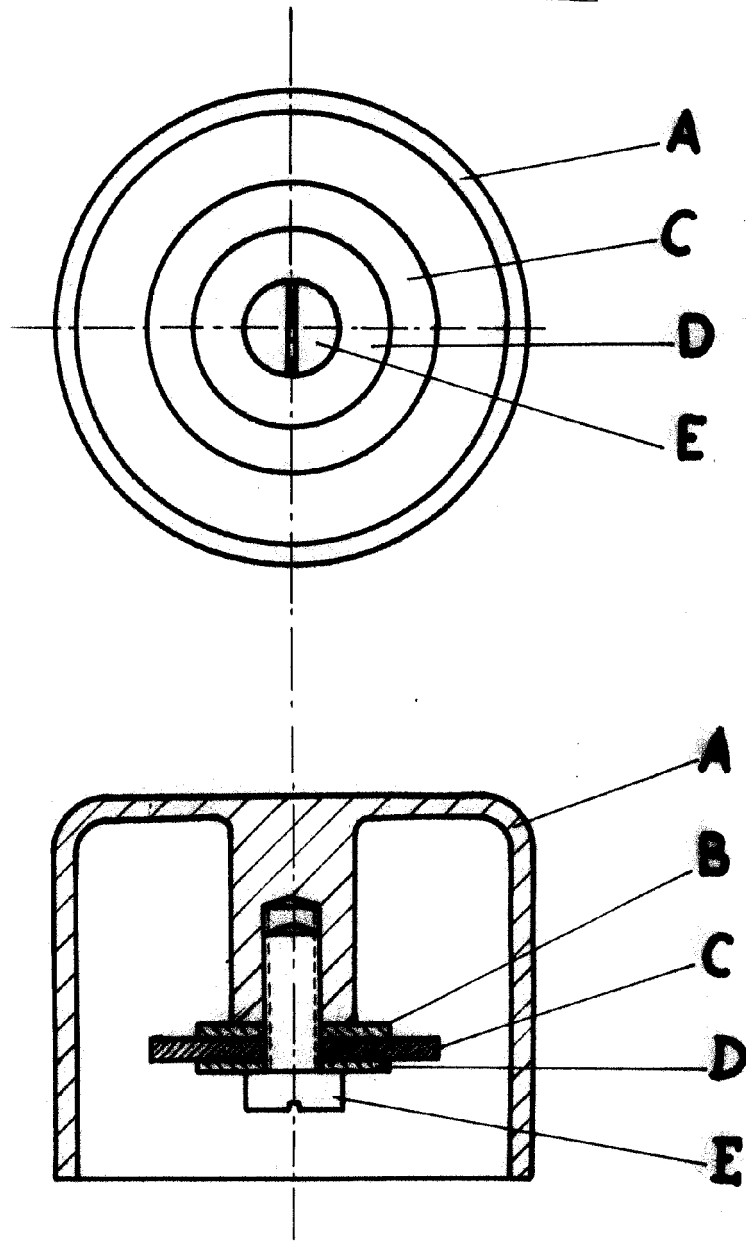
Tercera: UN TAPON PARA BOTELLAS Y RECIPIENTES.

Tal y como queda descrito en la presente memoria que consta de dos hojas mecanografiadas, escritas por una sola cara y plano que unido a la misma se acompaña.

Madrid a 6 de Julio de 1950

JUAN DEL VALLE
P.F.

238 6 1



Escala Variable

Madrid 6 Julio 1950
JUAN DEL VALLE
P.P.