

23858



EB. -

MEMORIA DESCRIPTIVA

para un Modelo de Utilidad, por veinte años, en España, para:

- Surtidor acoplable a grifos de agua -

a favor de Don José GABARAIN OLIDEN;

residente en: Las Arenas - Vizcaya - calle, Mayor, 19 - 1ª.

---

5 El presente modelo de utilidad se refiere a un surtidor acoplable a grifos de agua, -o de otro líquido que pueda interesarse-, que tiene la doble ventaja de que aumenta el oxígeno en disolución en el agua, haciéndola espumosa y suave, y no produce salpicaduras.

10 Como es sabido, la creación del agua es un proceso muy importante y conocido en las grandes ciudades, en que se la añade oxígeno, con lo que se reduce grandemente los olores y gustos extraños; pero a pesar del cuidado y esmero que se pone en el manejo de los depósitos de agua, al almacenarse en ellos la misma, se elimina una gran parte del oxígeno que disuelve, sobre todo



en el verano, con lo que al llegar a las viviendas ha perdido vida y ha tomado mal gusto, por lo que es conveniente proporcionar la nueva creación, que se consigue con el dispositivo que se reivindica, que la enriquece en oxígeno llegando a que tenga disuelto un 25 %. Además, con la espuma que así contiene, se jabona más fácilmente, se ahorra tiempo y se evitan salpicaduras.

Otra ventaja es que se reduce en gran proporción la cantidad de cloro que arrastra el agua y se renueva el aire en ella encerrado, evitando que se enturbie.

El surtidor que se reivindica es aplicable a los grifos de la cocina, cuarto de baño, lavadero, etc., y en otras ocasiones los resultados que produce pueden ser beneficiosos para el empleo a que se destine el agua.

Para mayor claridad concretaremos las características del surtidor cuyo modelo se reivindica con referencia a las adjuntas figuras, correspondientes a una de sus formas de ejecución preferentes; pero que no tiene carácter alguno limitativo, ya que tanto la forma y dimensiones del dispositivo, como los materiales de que se le construya se establecerán en cada caso de acuerdo con la aplicación concreta a que se les destine; pero como tales variaciones, así como las que se hagan en los detalles de su presentación y organización, no afectan a la esencialidad reivindicada, los distintos surtidores que se construyan, con cualesquiera de esas modificaciones, no serán sino variantes igualmente comprendidas y protegidas por el presente registro.

La figura 1 representa -en perspectiva esquemática como las restantes figuras- la arandela con disco del dispositivo.

La figura 2 se refiere al pocillo perforado del mismo.

La figura 3 corresponde a sus tres cribas o rejillas numeradas.



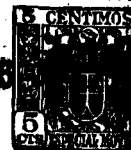
La figura 4 muestra el cuerpo del surtidor.

Con referencia a dichas figuras y a los números que sobre ellas designan las distintas piezas que constituyen el surtidor y sus detalles más interesantes, la descripción del mismo es como sigue:

En el cuerpo 1 que se une por la rosca 2, practicada en la boca más ancha del mismo, al grifo en que se coloque, se alojan las cribas o rejillas 3, 4 y 5 de orificios de distintos tamaños, o sea correspondientes a diferentes números, y sobre ellas, que encajan en el estrechamiento 6, se coloca el pocillo perforado 7, sobre el cual a su vez va la arandela rayada 8, soportando el disco 9 de metal perforado.

Como se ha indicado el agua entra en el surtidor por la parte roscada 2 y sale por el extremo opuesto 10, en que el cuerpo del mismo se estrecha.

El pocillo 7 va provisto de los orificios 11, que se corresponden con los 12 del repetido cuerpo 1, y tienen por objeto la oxigenación del agua por el aire que ésta, al atravesar el surtidor, absorbe por dichos orificios coincidentes con el cual se mezcla íntimamente, después de pasar el líquido por la serie de rejillas a que nos hemos referido.



N O T A

El presente Modelo de Utilidad, consta de las siguientes reivindicaciones:

5 1. - Surtidor acoplable a grifos de agua, caracterizado porque está constituido por un cuerpo cilíndrico, que por un extremo presenta una rosca interior para atornillarlo al grifo y por el opuesto se estrecha en forma tronco-cónica, para dar paso al agua -o líquido que se deséa-; cuyo cuerpo aloja, sobre el estre-  
10 chamamiento en que se inicia esa parte cónica, tres cribas o rejillas de distintos números, a continuación un pocillo perforado y después una arandela rayada, que soporta un disco de metal perforado, que es el que recibe directamente el agua del grifo.

15 2. -Surtidor acoplable a grifos de agua, según lo reivindicado en el punto anterior, caracterizado porque el pocillo va provisto, en su parte lateral, de orificios que se corresponden con otros practicados a nivel adecuado, en el cuerpo del surtidor y destinados a que por ellos al atravesar el agua el surtidor, absorba el aire en la proporción conveniente para la adecuada oxigenación del líquido.

20 3. - Surtidor acoplable a grifos de agua -

Según se describe y reivindica en esta memoria descriptiva.

Se detalla e ilustra en los planos reglamentarios que se acompañan.

25 Y consta de cuatro hojas, foliadas y escritas a máquina por una sola de sus caras.

Madrid, a 6 de Julio de 1950.

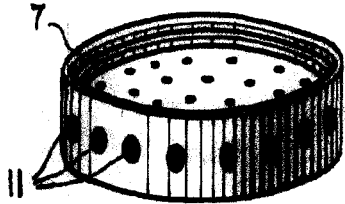
GUILLERMO ROEB

R./A.

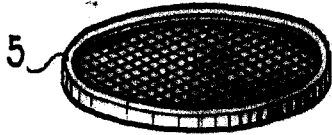
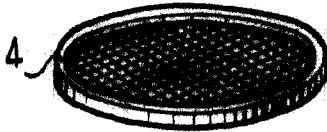
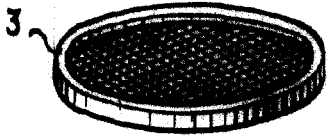




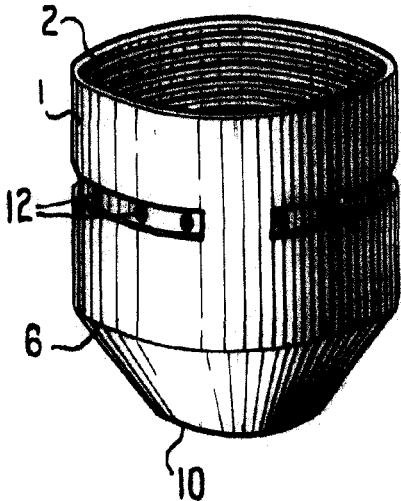
**FIG-1**



**FIG-2**



**FIG-3**



**FIG-4**

ESCALA VARIABLE  
 GUILLERMO ROEB  
 D.P.