

238 57



H/V.

MEMORIA DESCRIPTIVA

que se acompaña a la solicitud de un modelo de utilidad por veinte años en España, por: "Aparato reproductor de direcciones y similares", a favor de Don Eleuterio Arceo Olejua, residente en Bilbao (Vizcaya) Aguirre, 9.-

= = = = =

El presente modelo de utilidad se refiere a un aparato reproductor de direcciones y similares que, partiendo de un original obtenido con tinta hectográfica, permite reproducir direcciones, dibujos, rótulos, etc.

5 En él se aprovechan las condiciones transmisoras que presenta la escritura obtenida con tinta, cinta o papel hectográfico, si se emplea como agente transmisor un líquido volátil, cuya composición no interesa a los fines de este registro.

10 Esencialmente el aparato cuyo modelo se reivindica está constituido por un depósito que, en la parte inferior, es so-



lidario del soporte del eje de giro de un rodillo o cilindro de goma, en la posterior del mango destinado para su manejo, y, en posición casi diametral con este último, se prolonga según una pieza prismática que sujeta en su borde exterior un fieltro o esponja, para el mojado del papel, a la cual llega el líquido por una ranura que desemboca en el referido depósito, cerrándose éste por una tapa lateral que se atornilla en el cuerpo mediante una corona moleteada que presenta al exterior.

Dentro de las reivindicaciones que se establecen pueden construirse aparatos de las formas y tamaños que convengan para la aplicación concreta a que se destinen, utilizando para ello los materiales que se juzguen apropiados; pero como las variaciones que se hagan en tales aspectos o en los detalles de presentación y organización del aparato, no afectan a su esencialidad reivindicada, los que puedan construirse con cualesquiera de esas modificaciones no serán sino variantes, igualmente comprendidas y protegidas por el presente registro.

En esta idea, las adjuntas figuras corresponden únicamente a una forma de ejecución, sin carácter alguno limitativo, que se presenta a título de ejemplo de realización para concretar cuanto se dice en esta memoria descriptiva.

La fig. 1 representa una sección transversal del dispositivo reproductor de direcciones o rótulos que se reivindica.

La fig. 2 corresponde a la vista lateral del mismo.

La fig. 3 muestra la perspectiva del conjunto del dispositivo colocado sobre una hoja de papel.

Con referencia a dichas figuras y a los números que sobre ellas designan las distintas partes del dispositivo representado la descripción del mismo es como sigue:



El aparato reproductor se compone del depósito 1 para el líquido transmisor 6 que, por una ranura practicada debajo de la parte media de aquel, moja hasta empaparla la esponja o fieltro 5.

5 El depósito va unido por su parte superior al mango 2, de madera o material plástico, y es solidario en la inferior del eje del cilindro o rodillo de goma 4, mientras que lateralmente va cerrado por la tapa 3 que se atornilla en el cuerpo 1 por su corona moleteada 7.

10 Para reproducir direcciones, dibujos, etc., partiendo de un original obtenido con tinta hectográfica, se procede del siguiente modo: el papel, sobre el cual se quiere reproducir, se humedece previamente con el fieltro o esponja 5 y en seguida se aplica sobre la superficie humedecida el texto a reproducir, pasando sobre él el rodillo 4.

N O T A.-
=====

El presente modelo de utilidad comprende las siguientes reivindicaciones:

20 1.- Aparato reproductor de direcciones y similares, caracterizado porque está constituido por un depósito que se cierra por un costado por una tapa, que se atornilla mediante una corona moleteada que presenta al exterior, cuyo depósito es solidario en su generatriz inferior del soporte del eje de giro de un rodillo o cilindro de goma.

25 2.- Aparato reproductor de direcciones y similares, según lo reivindicado en el punto anterior, caracterizado porque el referido depósito va unido, hacia la mitad de su parte posterior,

238 57



4.-

al mango destinado a su manejo y en posición casi diametral con éste se prolonga según una pieza prismática, que sujeta en su borde exterior un fieltro o esponja, al que llega el líquido por una ranura practicada en tal pieza y en el depósito.

5 3.- Aparato reproductor de direcciones y similares.

Según se describe y reivindica en la presente memoria descriptiva y se ilustra con los dibujos que a la misma se acompañan.

10 Consta esta memoria de cuatro hojas foliadas y escritas a máquina por una sola de sus caras.

Madrid, a 6 de Julio de 1950.

GUILLERMO ROEB
P. P.

238 57

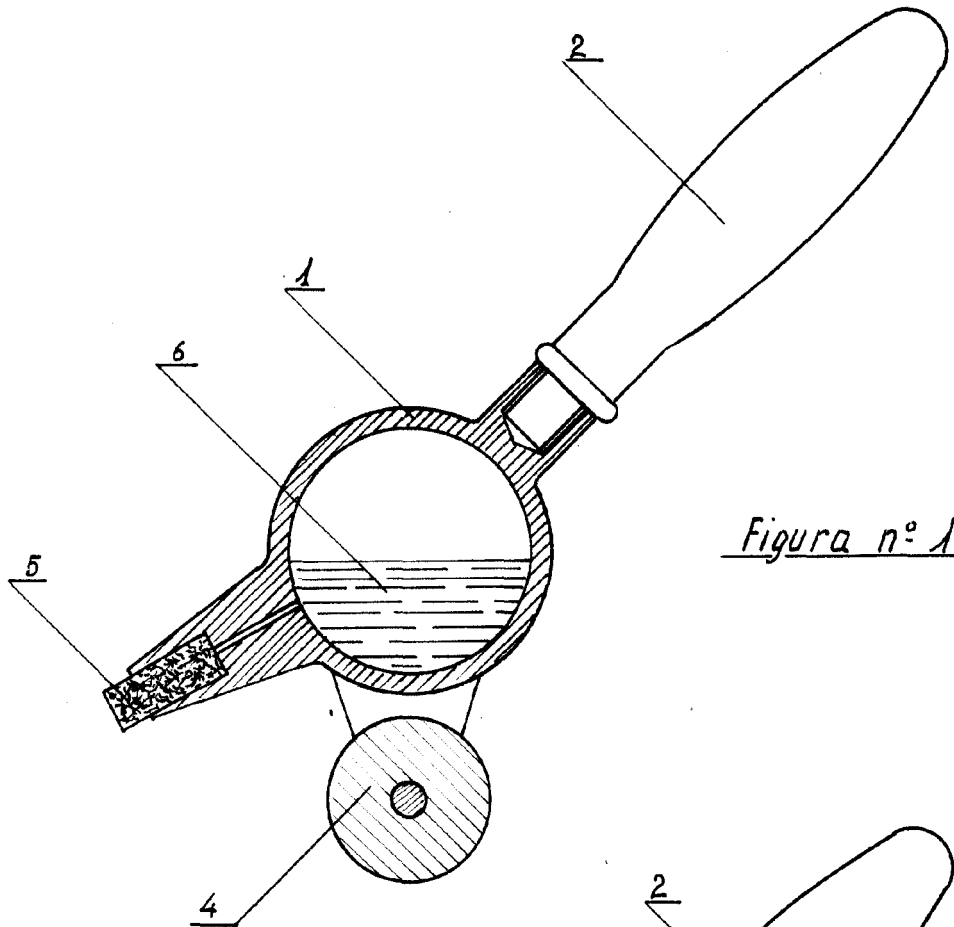


Figura nº 1

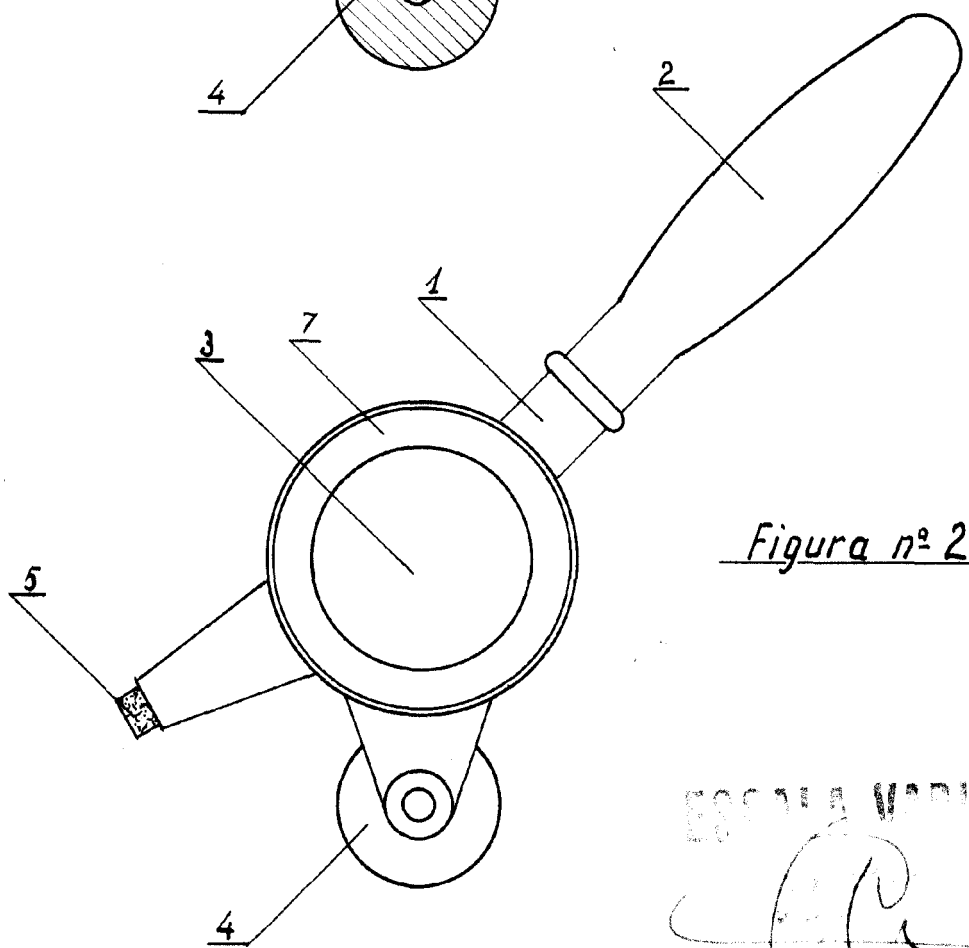


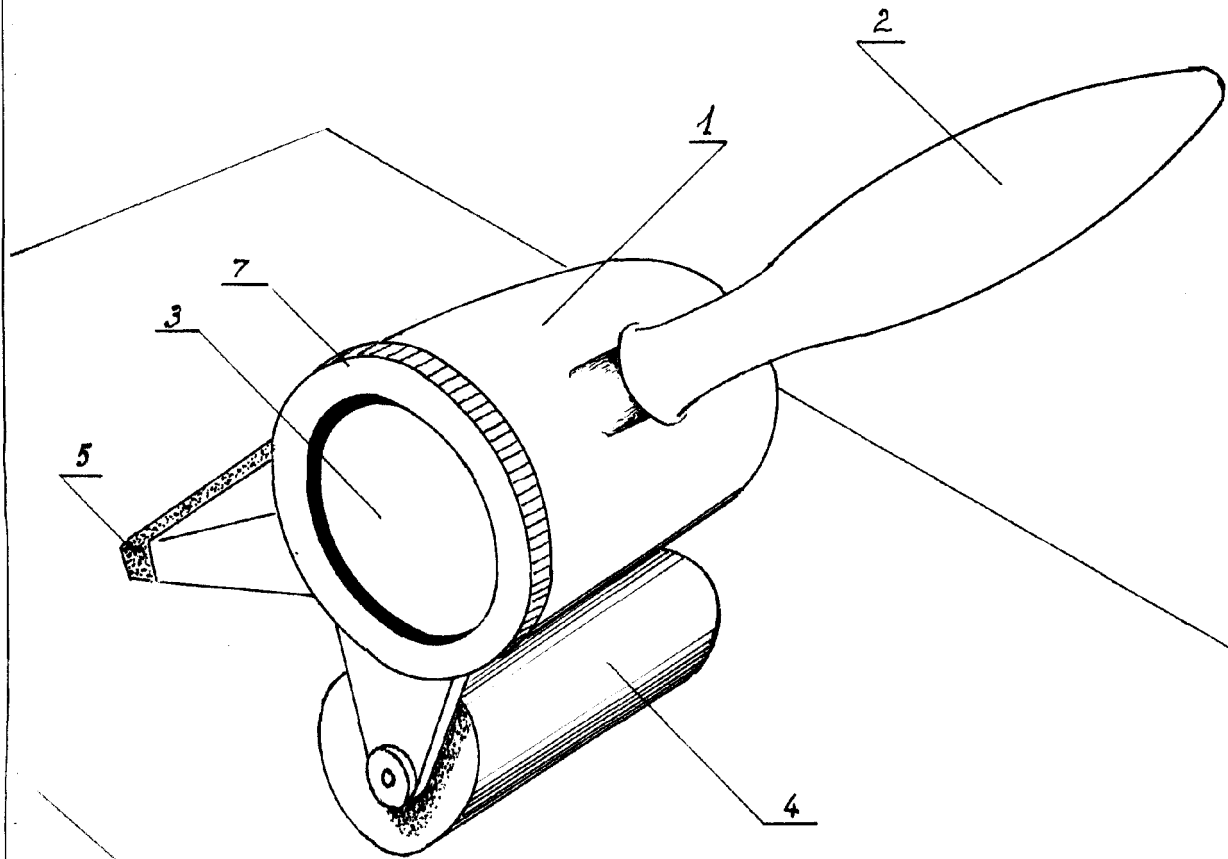
Figura nº 2

ESCALA VARIABLE

238 57



Figura nº 3



ESCALA VARIABLE
GUILLERMO ROEB

[Handwritten signature]