

23833



Memoria Descriptiva
del
Modelo de Utilidad

que por 20 años, para España y sus Posesiones, se solicita a favor de DON FERNANDO MOSCARDÓ POUS de nacionalidad española, domiciliado en VALENCIA, calle Denia, nº 6, por: "UN JUGUETE BASADO EN PRINCIPIOS FISICOS".- - - - -

-----0-----

5 El presente Modelo de Utilidad tiene por objeto garantizar en territorio español, la propiedad y explotación exclusivas de un juguete cuya utilización está basada en principios físicos, el cual consiste en un aro de cualquier materia y tamaño, provisto de un mango fijo o desmontable, situado de modo que puede accionarse por una persona.

Para mejor comprensión de ésta memoria, se ilustra la misma con una hoja de dibujos que ofrece la realización del juguete que se trata de registrar.

10 La figura 1ª, representa el aro visto de frente con las bolas dispuestas para el juego.

La figura 2ª, lo muestra en sección longitudinal.

15 El juguete que nos ocupa está constituido por un aro A, dispuesto a modo de llanta de bicicleta curvada a la inversa, o sea, que su cara interna B, es hueco formando una



zona cóncava C, con las proporciones adecuadas para el funcionamiento del dispositivo, que se desarrolla practicamente haciendo rodar por la canal así formada dos o más pelotas o bolas E, de cualquier clase y material con dimensiones convenientes, las cuales una vez empujado el juguete por el mango D, fijo a la cara externa del aro y al imprimir a éste movimiento giratorios con la intensidad que se estime necesaria, discurren en virtud de principios físicos por la citada canal sin ser despedida sea cual sea la posición en que se coloque el juguete y con tal que no se dejen de hacer con la mano los movimientos convenientes a la velocidad adecuada.

La construcción del aro puede verificarse con un tubo cerrado en círculo que constituya una perfecta circunferencia o una pieza curvada en redondo, cuyas extremidades se unan por cualquier procedimiento factible. También puede fabricarse el aro ya cerrado sin junta alguna y la cara interior hueca puede obtenerse por vaciado de la pared en caso de que se emplee inicialmente una pieza masiva de sección circular.

Asimismo es posible realizarla mediante procedimientos de timbrado con matriz y si se emplee tubo hueco, la parte interior será hundida por timbrado u otro medio que permita formar la canal.

Descrita suficientemente la naturaleza y objeto de éste Modelo de Utilidad, se declara que los puntos sobre los que ha de recaer el mismo, están comprendidos en las siguientes

REIVINDICACIONES

1.- Un juguete basado en principios físicos, caracterizado porque consta de un aro que en su cara exterior convexa lleva adosado un mango fijo o desmontable. La cara interna es cóncava, formando una canal con proporciones adecuadas para el deslizamiento de dos o más bolas, las cuales en

50

virtud de principios físicos, ruedan sin desprenderse sea cual sea la posición del aro, si se imprimen al mismo movimientos giratorios de la intensidad necesaria.-

2ª.- "UN JUGUETE BASADO EN PRINCIPIOS FISICOS".-

Consta la presente memoria de tres hojas numeradas y mecanografiadas por una sola cara a las que se acompañan una hoja de dibujos para su mejor comprensión.-

Madrid, 30 de Junio de 1.950.-
Rodolfo de la Torre
P. R.

Rodolfo de la Torre



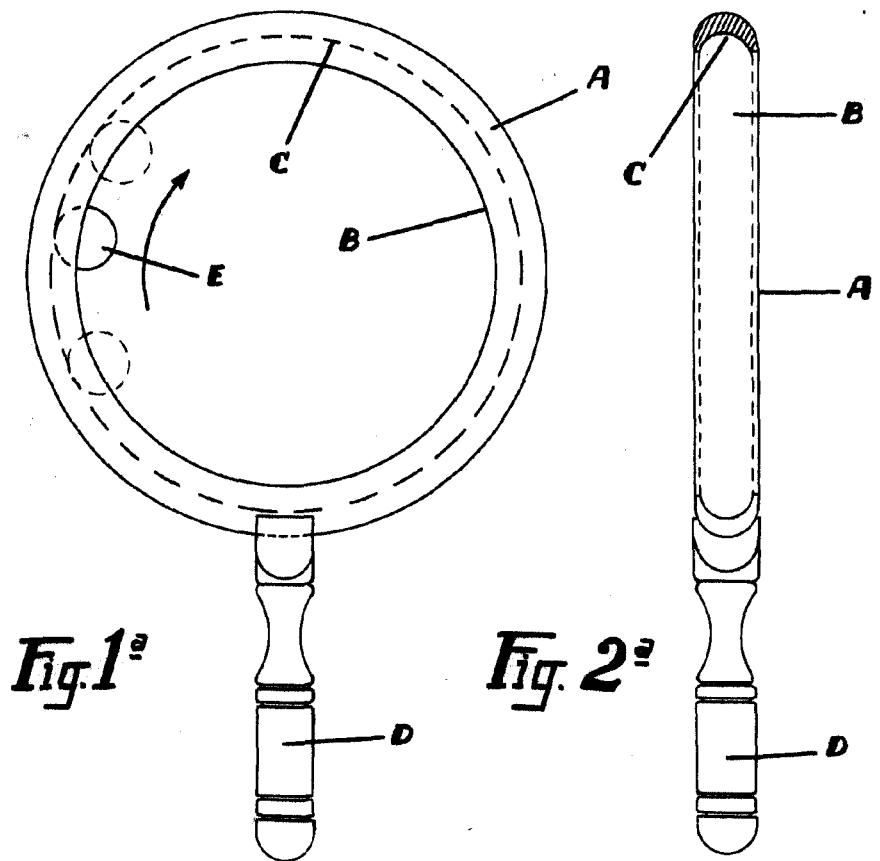


Fig. 1^a

Fig. 2^a

da rose

Escala variable
MADRID, JUNIO, 1950

Rodolfo de la Torre
P. P.