

23832



MEMORIA DESCRIPTIVA
DE UNA PATENTE DE MODELO DE UTILIDAD, POR VEINTE AÑOS EN
ESPAÑA, A FAVOR DE DON RAIMUNDO ARIZAGA LLORENTE Y DON
GERARDO BENGOCHEA GARATE, DE NACIONALIDAD ESPAÑOLA, RE-
SIDENTES EN MADRID, Gral. Castaños, 15, respectivamente.

s o b r e :

"DISPOSITIVO UTILIZABLE PARA LA DISTRIBUCION DE SERVILLE-
TAS".

-----oO-----

La presente patente de modelo de utilidad se re-
fiere a un nuevo tipo de dispositivo utilizable para la dis-
tribución de servilletas, especialmente en cafés, bares,
círculos y otros sitios análogos donde frecuentemente se
5 - utilizan servilletas de papel, y otros medios análogos, pa-
ra la limpieza de los dedos y boca, presentando un gran nú-
mero de ventajas, entre ellas la de conseguir su distribu-
ción uniforme, cosa que no ocurre hasta la fecha, ya que
se disponen tales servilletas en vasos o receptáculos don-
10 - de, corrientemente, al querer extraer una por lo regular se



cogen dos o más. Otra ventaja que presenta el objeto que se protege es la de evitar que no se contaminen con el contacto de los dedos, más servilletas que las que utiliza el usuario en el momento mismo de su extracción, defecto igualmente apreciable en el uso actual de este elemento de limpieza.

Los dibujos adjuntos muestran a título de ejemplo una forma de realización práctica, no limitativa, en las que:

10 - La figura 1ª, representa una vista del dispositivo, construido de acuerdo con los principios que informan el presente registro, y

la figura 2ª, constituye una vista lateral de la figura anterior, mostrando la doble disposición de aberturas para la salida de servilletas.

De acuerdo con dichos dibujos el dispositivo está constituido por una caja (1), preferentemente rectangular, que dispone en su parte superior de una tapa (2), por donde se introducen las servilletas colocadas en forma tal que sobresalgan por la abertura (3), pudiendo tirar fácilmente de ellas, obteniendo así la servilleta (4), en la misma forma que podríamos ir desplegando hojas de papel de fumar de los librillos rectangulares, todo el conjunto montado sobre la base (5).

25 - Si bien la forma de ejecución aquí descrita, constituye aplicación preferente del presente registro, ha de entenderse que la misma no queda en forma alguna limitada y que podrán introducirse modificaciones de forma y de detalle; así como el empleo de cualesquiera clase de materiales adecuados, en la construcción del objeto que se prote-

30 -



238 32

ge, sin que ello altere la esencialidad del mismo, perfectamente definido en esta memoria reivindicaciones y dibujos.

N O T A

5 - En resumen; la presente patente de modelo de utilidad recaerá sobre las siguientes reivindicaciones:

1^a.- Dispositivo utilizable para la distribución de servilletas, que se caracteriza por comprender una caja, preferentemente rectangular, provista en su parte superior de una tapa para la introducción de servilletas y en las
10 - caras anterior y posterior de aquella, dos aberturas para permitir la salida uniforme de las servilletas, el conjunto montado sobre una base para su sujeción.

2^a.-DISPOSITIVO UTILIZABLE PARA LA DISTRIBUCION DE SERVILLETAS.

Según se describe en la presente memoria que consta de tres hojas escritas a máquina y dibujos.

Madrid, 3 de Julio de 1.950

Francisco Javier Plaza
P. P.



FIG. 1

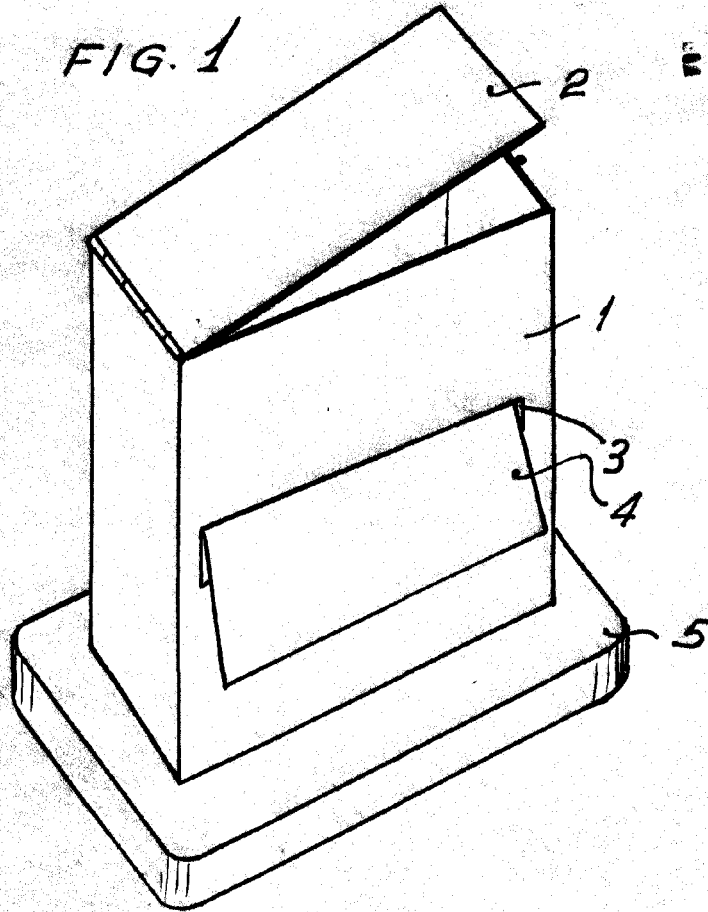
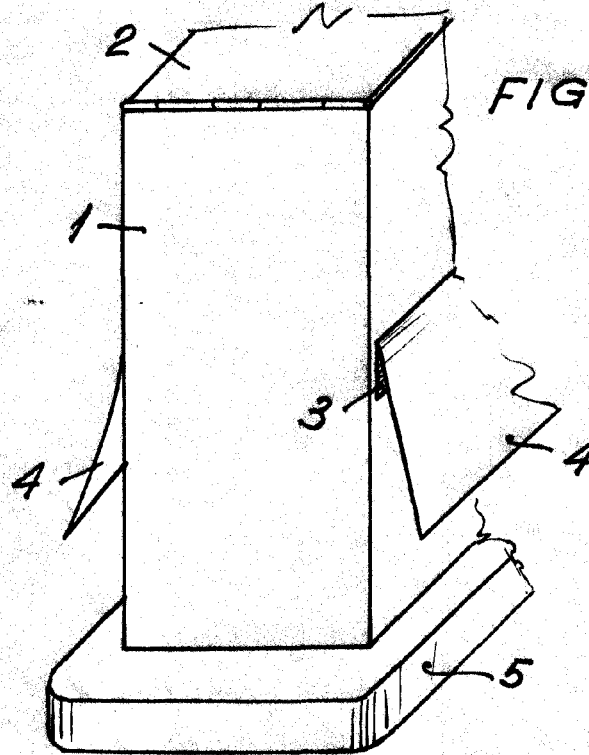


FIG. 2



ESCALA VARIABLE

Madrid, 3 de ... de 19 16

Francisco Javier Plaza

P. P.