

23819

M O D E L O  
D E  
U T I L I D A D

para "UNA GUARNICION ADAPTABLE A LAS EMBOCADURAS DE BOTELLAS Y ENVASES EN GENERAL", a favor de Don Martín Serra Llavayol, domiciliado en Barcelona, calle de La Maquinista, núm. 12.

- . -

MEMORIA DESCRIPTIVA

El presente modelo de utilidad se refiere a una guarnición adaptable a las embocaduras de botellas y envases en general.

Es sabido que las botellas para envasar productos farmacéuticos, de perfumería, vinos escogidos, licores y similares, requieren un cierre o tapón después de su descorchado inicial, puesto que los tapones de origen, colocados a fuerte presión, se deforman o rompen al ser extraídos. Para esta sustitución de tapón se han ideado diversos medios, entre ellos los tapones decorativos, o los tapones vertedores, que se venden sueltos y en el momento preciso se colocan. Ahora bien, no siempre ni en cualquier lugar se encuentran estos tapones sueltos, y si están guardados en la casa, después de haberlos usado, adquieren mal gusto y hasta llegan a deteriorarse.

15. Por otra parte, si se reemplaza el tapón por un dispo



sitivo contra el fraude o irrellenable, es preciso modificar la forma exterior de la botella en su embocadura, lo cual es un gran inconveniente para aquellas casas en las que sus marcas van apareadas con la forma típica de la botella, la cual, por esta y otras causas, no debe ser modificada.

5.

El modelo que se describe se refiere a una guarnición aplicable a cualquier embocadura de botella, cuya guarnición puede ser formada por moldeado en el momento del encorchado de origen, con cuya guarnición es posible ya colocar (también en el lugar de origen), un cierre especial y adecuado para el reemplazo perfecto del tapón que se extrae al descorchar.

10.

Esta guarnición comprende un casquillo o corto tubo, que tiene su diámetro interior adecuado al exterior de la botella o envase en su embocadura, presentando este casquillo, en su exterior, una rosca en toda su longitud y, por la parte interior, en la zona del borde, unos filetes de rosca para colocar en ellos una placa dotada de un medio vertedor.

15.

La rosca exterior sirve para roscar en ella una tapa cierre, que responde a otras patentes que tiene en propiedad el peticionario, con lo cual el conjunto de casquillo y tapa, constituyen un medio para substituir el tapón en el descorchado, cuyo medio es suministrado por la casa productora o cosechera, sirviendo al propio tiempo de precinto, por inmovilización de la tapa sobre el citado casquillo, utilizando para ello el lacre, plomo, u otro medio de garantía.

20.

25.

La fijación del casquillo al brocal de la botella o envase se realiza por deformación, presión o roscado, para ajustarlo al escalón del brocal, o por medio de un aro sunchado o apretado a máquina, con tenazas, o con cualquier otro me-

30.



dio prensor que provoque la inmovilización una vez ajustado, para su acoplamiento o adaptación perfecta al cuello de los envases.

5. El material del casquillo puede ser variable, metálico, de resina sintética, artificial, o mixto, con tal que reúna las condiciones previstas.

10. Para facilitar la explicación, se acompaña a al presente memoria una lámina de dibujos, en la que se ha representado un caso de realización, que se cita solamente a título de ejemplo.

En el dibujo:

la figura 1ª representa, en vista lateral alzada, el casquillo-guarnición;

15. la figura 2ª manifiesta, en sección diametral, este casquillo;

la figura 3ª indica, en sección diametral, la placa porta-vertedor;

la figura 4ª muestra variantes de fijación del casquillo a la embocadura, y

20. la figura 5ª es la representación de una botella equipada con casquillo tapa y tapón, todo ésto de origen.

Consiste el modelo en un casquillo -1-, formado por un cilindro de cualquier material, dotado exteriormente de rosca -2-, e interiormente de una zona -3- superior, o de boca, dotada de un filete de rosca.

25. La parte inferior del casquillo forma la zona de adaptación al brocal, sea por medio de deformación por presión -4- sea por tornillos prensores -5-, arandelas de apriete -6- u otros medios (Fig. 4ª).

30. La embocadura del casquillo puede utilizarse como tal



23819

o bien servir para colocaf en élla a una placa postiza -7- (Fig. 3ª), la cual lleva en su centro -8-, o en su borde -9-, un vertedero o boquilla -10-, que facilita el servicio y la recogida de la gota.

5. En la Fig. 5ª se indica una botella dotada del tapón, con casquillo exterior, y sobre éste un cierre especial -11-, que ha de reemplazar oportunamente al tapón. El tapón de la botella puede ser suprimido y substituído inicialmente por una obturación fijada en el reverso de la tapa -11-.

10. En la propia Fig. 5ª se indica la botella B descorchada, y en disposición higiénica de servicio, provista del dispositivo vertedor -7-.

El funcionamiento es como sigue:

Suponiendo la botella procedente de origen, se extrae el tapón por los medios corrientes y se reemplaza su hueco por la colocación de la placa -7-, roscando esta placa en el filete que resulta visible por la parte interior del casquillo -1-

Como este casquillo lleva colocada la tapa o cierre especial -11-, la botella tendrá medios propios para su apertura y cierre, así como medios vertedores adecuados.

Los precintos que garantizan la procedencia, se colocan en el borde -12- de la tapa -11-, en relación con el casquillo, puesto que, siendo este casquillo unido solidariamente a la botella, aquella tapa quedará también fija y, por éello, precintada.

La forma de la tapa y la configuración del casquillo son tales, que no alteran la silueta acreditada de cada envase y, por éello, sin modificación de los moldes de éstos, pueden ser aplicados en el momento normal del encorchado o taponado.

30. El modelo, dentro de su esencialidad, podrá llevarse



22819

a la práctica en otras variaciones que las indicadas a título de ejemplo. Podrá, pues, construirse en cualquier forma y tamaño, empleando para su fabricación los materiales más adecuados: por quedar todo é<sup>l</sup>lo comprendido dentro del espíritu de las reivindicaciones.

5.

N O T A

Descrito el objeto y utilidad de la invención, lo que se declara como no divulgado ni practicado en España, comprende las siguientes reivindicaciones:

10. 1ª.- Una guarnición adaptable a las embocaduras de botellas y envases en general, caracterizada por estar constituida por un casquillo de metal, materias de resinas sintético, o mixto, en el que la superficie exterior está moscada en toda o parte de su longitud y la superficie interior es adecuada para ajustarse al brocal o embocadura de cualquier botella o envase de medicamentos, de vino, licor, agua de mesa o similar, con la particularidad de que la zona superior de esta parte interna del casquillo, presenta un filete de rosca adecuado para colocar en él una placa que, al propio tiempo, lleva un medio vertedor.
15. 2ª.- Una guarnición adaptable a las embocaduras de botellas, envases en general, caracterizada por el hecho de que la parte inferior o borde de esta guarnición, es adecuada para fijarse solidariamente a la embocadura de la botella, en forma tal que no sea posible su separación por medios manuales ordinarios.
20. 3ª.- Una guarnición adaptable a las embocaduras de botellas, envases en general, caracterizada por el hecho de que la parte superior o borde de esta guarnición, es adecuada para fijarse solidariamente a la embocadura de la botella, en forma tal que no sea posible su separación por medios manuales ordinarios.
- 25.



3a.- Una guarnición, según las precedentes reivindicaciones, en la que, la fijación a la embocadura de la botella o envase, puede hacerse por rebatido o presión del borde del casquillo, por debajo del escalón o resakte que forme el cuello, o bien por medios prensores auxiliares, tales como tenazas, arandelas o anillos, tornillos u otros que realicen análoga misión, o a base de máquina especial.

4a.- Una guarnición, según las reivindicaciones citadas, en la que, la placa que se coloca en el borde interior del casquillo, es una placa independiente, y su colocación se realiza después del descorchado normal de la botella.

5a.- Una guarnición según las reivindicaciones 1a, 2a y 3a, en la que, la guarnición propiamente dicha y el cierre especial que el peticionario tiene patentado en otros registros anteriores, son compatibles con la presencia del corcho original, pudiéndose realizar en la propia casa productora el encorchado y la colocación del casquillo, precintando el cierre especial sobre dicho casquillo, como garantía de origen, o bien disponer, en lugar del corcho, una obturación en el reverso de la pieza tapa del cierre.

6a.- Una guarnición adaptable a las embocaduras de botellas y envases en general.

Según se describe y reivindica en la presente memoria descriptiva, que consta de seis hojas, foliadas y escritas a máquina por una sola cara, acompañadas de una lámina de dibujos.

Madrid, a 30 de junio de 1950.

MARTIN SERRA LLAVAYOL.

p.a.

JAIME ISERN MIRALLES

*[Handwritten signature]*

Fig. 1

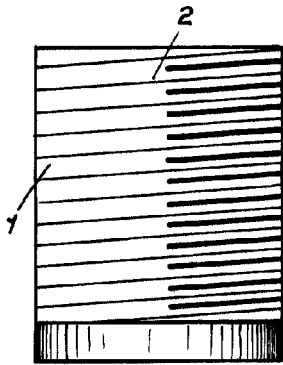


Fig. 2

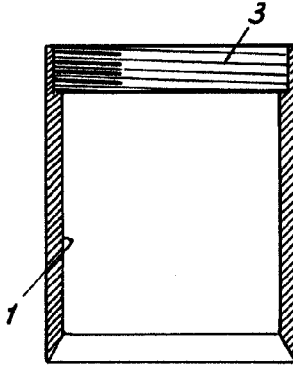


Fig. 3

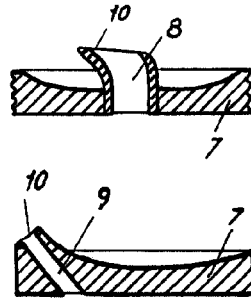


Fig. 5

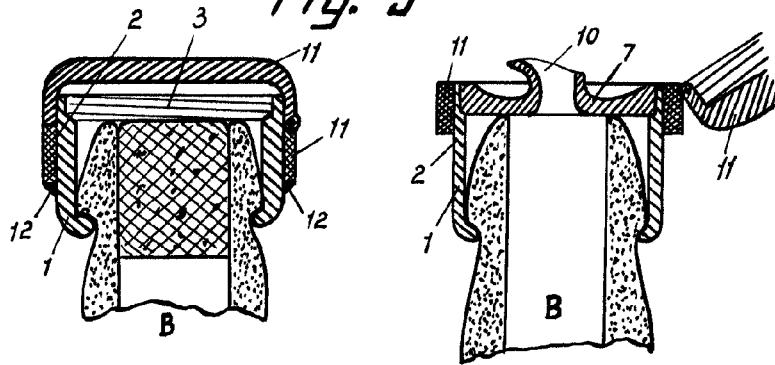
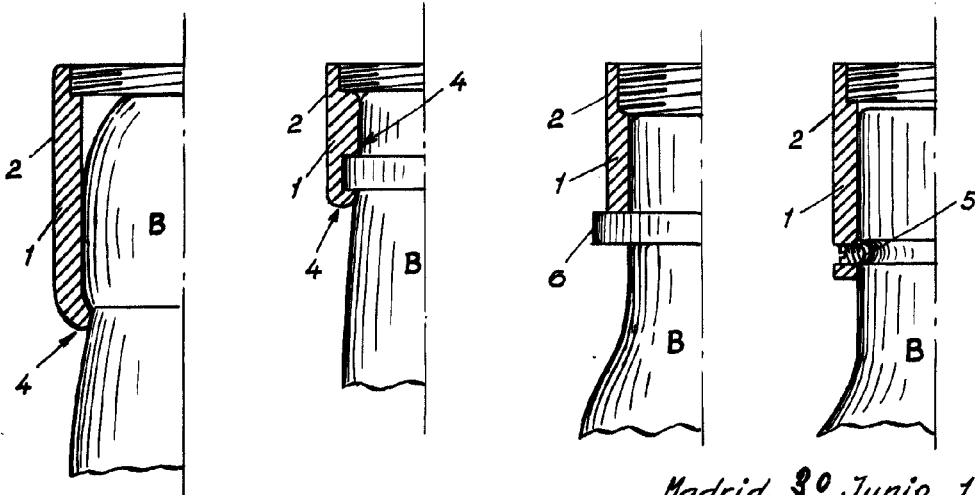


Fig. 4



Madrid, 30 Junio 1950  
p.p. Jaime Isern