



238 18

M O D E L O
D E
U T I L I D A D

para "UN MUÑECO CON DISPOSITIVO BEBEDOR Y EXPULSOR DE LIQUIDOS", a favor de Don Francisco Xarau Sabadell, domiciliado en Barcelona, Avda. de la República Argentina, núm. 29, 5º.

- . -

MEMORIA DESCRIPTIVA

El presente modelo de utilidad se refiere a un muñeco con dispositivo bebedor y expulsor de líquidos.

- Se caracteriza el juguete, por comprender un conducto de admisión de líquidos, que tiene su comienzo en la boca, a
5. cuyo contorno es aplicado mediante una junta adecuada. Este conducto se prolonga hasta un receptáculo central, situado dentro del cuerpo del muñeco, y de cuyo receptáculo parte un tubo de expulsión. Este tubo de expulsión está obstruido, en posición de reposo, por una pinza de acero, formada por un bucle cuyos terminales se cruzan y salen cada uno al exterior, rematados en unos botones pulsadores.
- 10.

- El hecho de apretar estos botones mediante la acción prensora de los dedos hacia el cuerpo, da lugar al aflojamiento de la pinza, quedando, en consecuencia, libre el conducto de salida y vertiendo el líquido al exterior.
- 15.



23818

Para facilitar la explicación, se acompaña a la presente memoria una lámina de dibujos, en la que se ha representado un caso de realización, que se cita solamente a título de ejemplo.

5. En el dibujo:
la figura 1ª indica, en vista frontal esquemática, el dispositivo de expulsión con su pinza;
la figura 2ª muestra, en vista lateral, en sección convencional, un muñeco con el dispositivo según el modelo.

10. Consiste el modelo en un tubo de admisión de líquido -1-, encajado en la boca del muñeco, cuyo tubo conduce el líquido a un recipiente -2-, fijado en el interior del cuerpo -10- del muñeco; esta recipiente presenta un fondo, del que sale el tubo -3-, que atraviesa las ramas -4- y -5- de una pinza en bucle -6-, cuyos extremos salen al exterior en -7- y -8-, con respectivos pomos pulsadores.

15. El efecto del bucle -6- es mantener siempre en presión las ramas -4- y -5-, por lo que, el tubo de goma que pasa entre ellas, estará siempre obstruido, a no ser que se venza la fuerza del bucle.

20. Para la maniobra, basta apretar los pulsadores -7- y -8-, según las flechas -9-, para que las dos ramas -4- y -5- se separen y dejen pasar al líquido del receptáculo al exterior.

25. El modelo, dentro de su esencialidad, podrá ser llevado a la práctica en otras formas de realización que las indicadas a título de ejemplo, a las que alcanzará igualmente la protección que se recaba. Podrá, pues, construirse en cualquier forma y tamaño, con los materiales más adecuados: por quedar comprendido dentro del espíritu de las reivindicaciones.

23818



N O T A

Descrito el objeto y utilidad de la invención, lo que se declara como no divulgado ni practicado en España, comprende las siguientes reivindicaciones:

5. 1ª.- Un muñeco con dispositivo bebedor y expulsor de líquidos, caracterizado por comprender un receptáculo central en el interior del cuerpo, a cuyo receptáculo llega un conducto que tiene su entrada acoplada a la boca, saliendo del receptáculo un tubo flexible, de goma u otro material adecuado, que presenta la particularidad de pasar por entre los brazos o ramas de una pinza de acero en bucle cruzado, cuyos extremos salen al exterior, atravesando el cuerpo del muñeco, y terminan con unos pomos para su maniobra, que es por empuje simultáneo de ambos hacia el cuerpo del muñeco.

10. 2ª.- Un muñeco, según la anterior reivindicación, en el que el tubo de expulsión se halla obstruido normalmente por la acción de la pinza y se abre eventualmente al actuar sobre ella.

15. 3ª.- Un muñeco con dispositivo bebedor y expulsor de líquidos.

20. Según se describe y reivindica en la presente memoria descriptiva, que consta de tres hojas, foliadas y escritas a máquina por una sola cara, acompañadas de una lámina de dibujos.

Madrid, a 30 de junio de 1950.

FRANCISCO XARAU SABADELL.

25.

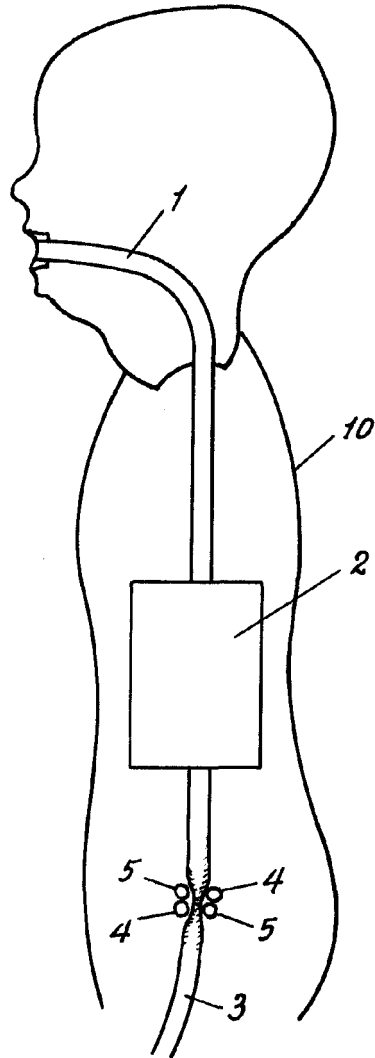
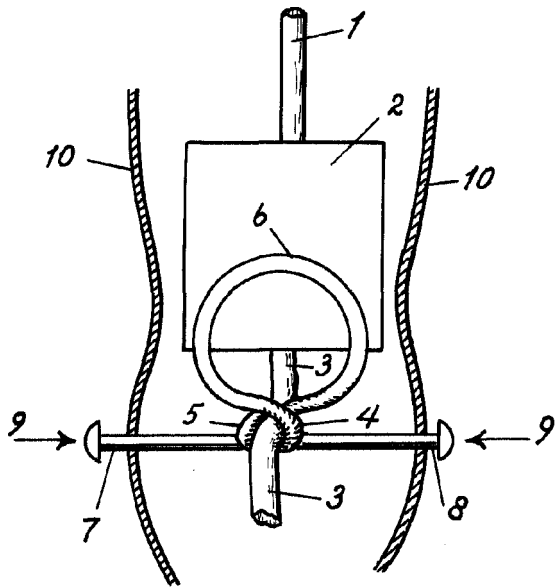
P.a.

JAIME ISERN MIRALLES
P. P.



Fig. 1

Fig. 2



Madrid, 30 Junio 1950
Joime Isern

pp.