

2379 6

PATENTE  
DE  
MODELO DE UTILIDAD  
por 20 años

a favor de Don Juan BORJA TEIXIDÓ  
de nacionalidad española  
residente en Barcelona, calle Finlandia, nº 18  
por:

"UN CIERRE AUTOMÁTICO DE PESTILLO, ACCIONADO POR  
PULSADORES" (Clase 73ª, Grupo 8º del Nomenclator)

MEMORIA DESCRIPTIVA

La presente Patente de Modelo de Utilidad está destinada a garantizar a su concesionario la propiedad y el derecho a la fabricación y explotación exclusiva de un cierre automático de pestillo, accionado por pulsadores.

5. Conocido es el sistema con que funcionan los cierres automáticos de pestillo, o sea los que se cierran a simple golpe, para la apertura de los cuales, se hace girar el tirador en sentido adecuado, con lo que el pestillo sale del cerradero



237 96

permitiendo abrir la puerta.

En el cierre automático de pestillo, objeto de la Patente de Modelo que nos ocupa, el accionamiento de apertura se efectúa mediante pulsadores aplicados a los tiradores de la puerta que son fijos, yendo el pestillo alojado en el interior de un tubo.

El sistema de accionamiento por pulsadores y el hecho de que el pestillo se aloje en el interior de un elemento tubular, representan las novedades que caracterizan el referido cierre.

10. Aparte de la novedad de accionar el cierre mediante pulsadores, presenta la ventaja el presente modelo de que debido a ser de sección cilíndrica el bombín en que va alojado el pestillo, facilita extraordinariamente su montaje a las puertas. Seguidamente se describe con todo detalle el cierre automático de pestillo a que nos referimos, adjuntándose para su mejor comprensión una hoja de dibujos.

15. JUN 1950



En los referidos dibujos se representa, el indicado cierre automático de pestillo, en la Fig. 1 visto de frente, en la Fig. 2 visto en planta, en la Fig. 3, un detalle del bombín del propio pestillo visto de perfil, y en la Fig. 4 visto en sección longitudinal.

20.

El mecanismo mediante el cual se hace retroceder el pestillo para abrir la puerta, está constituido por dos piezas libres (1) que se introducen en el interior de una especie de cajetín (2) formado por el extremo interior del pestillo (3).

25.

Dichas piezas forman como una especie de gancho con una pata (4) para evitar que se salga del cajetín, y un lado angular (5) que sirve para que al ser presionada la pieza, haga retroceder el pestillo, hacia el interior, estando provista cada una de dichas piezas de un vástago (6) que se introduce en el interior hueco del respectivo pulsador.

30.

El accionamiento de las referidas piezas se efectúa me-

207 96

diante unos pulsadores (7) montados en el eje de los tiradores (8) y (9) de la puerta, cuyos pulsadores, al ser presionados, empujan hacia el interior del bombín (10) en que va alojado el pestillo, a las piezas de accionamiento (1), por medio del vástago (6) solidario de las mismas.

El bombín en que va alojado el pestillo, está constituido por un tubo cilíndrico (10), presentando dos escotaduras laterales (11) por las que pasan las dos piezas de accionamiento (1).

10. Dos muelles (12) alojados en el interior del eje de los tiradores (8) (9) presionan a los pulsadores hacia el exterior a fin de mantenerlos en posición normal, y un muelle (13) montado en el interior del bombín (10) mantiene asimismo en debida posición al pestillo (3).

15. El cierre automático de pestillo descrito irá provisto indistintamente de dos pulsadores o solamente de uno, según el objeto al que se le destine, estando provisto en este último caso de una sola pieza accionadora en lugar de dos.

En la presente Patente de Modelo de Utilidad serán variables el tamaño de los distintos elementos constitutivos del cierre automático de pestillo, los materiales empleados en su fabricación, la forma de los tiradores, y en general todos cuantos detalles no alteren, cambien o modifiquen su propia esencialidad.

25.

N O T A

R E I V I N D I C A C I O N E S

Se reivindica como objeto de la Patente de Modelo de Utilidad descrita:

1.- Un cierre automático de pestillo, accionado por pulsadores, caracterizado porque el accionamiento de apertura, se efectúa mediante unos pulsadores aplicados en el eje de los tiradores fijos de la puerta, y cuyos pulsadores al ser pre-

sionados, empujan hacia el interior del bombín en que va alojado el pestillo, a las piezas de accionamiento del mecanismo que hace retroceder a dicho elemento para abrir la puerta.

5. 2ª.- Un cierre automático de pestillo, accionado por pulsadores, caracterizado porque el bombín en que va alojado el pestillo, está constituido por un tubo cilíndrico, que presenta dos escotaduras laterales por las que pasan las dos piezas de accionamiento.

10. 3ª.- Un cierre automático de pestillo, accionado por pulsadores, en que el mecanismo de retroceso, del pestillo está constituido por dos piezas libres que se introducen en el interior de un cajetín formado por el extremo interior del pestillo, las cuales forman un a modo de gancho con un lado angular, que sirve para que al ser presionada la pieza mediante el respectivo pulsador, haga retroceder el pestillo hacia el interior del bombín.

15. 4ª.- Un cierre automático de pestillo, accionado por pulsadores, en el que cada una de las piezas libres de accionamiento ya provista de un vástago que se introduce en el interior hueco del pulsador el cual es presionado hacia el exterior para mantenerlo en posición normal, por medio de un muelle alojado en el interior del eje del tirador.

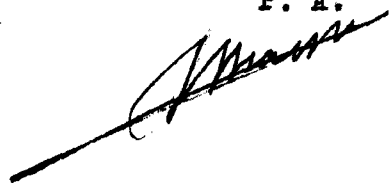
20. 5ª.- UN CIERRE AUTOMÁTICO DE PESTILLO, ACCIONADO POR PULSADORES.

Sean cuales fueren las circunstancias que concurren con la esencialidad propia de la misma.

Consta la presente Memoria descriptiva de cuatro páginas foliadas y mecanografiadas por una sóla cara y vá acompañada de una hoja de dibujos aclarativos.

Madrid, 27 de Junio de 1950

P. A.



237 9A

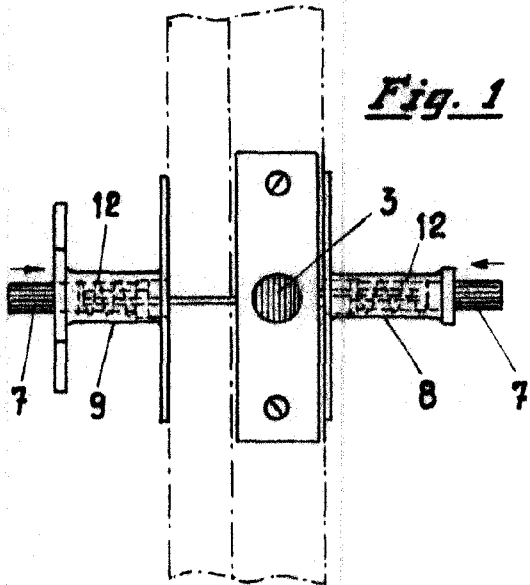


Fig. 1

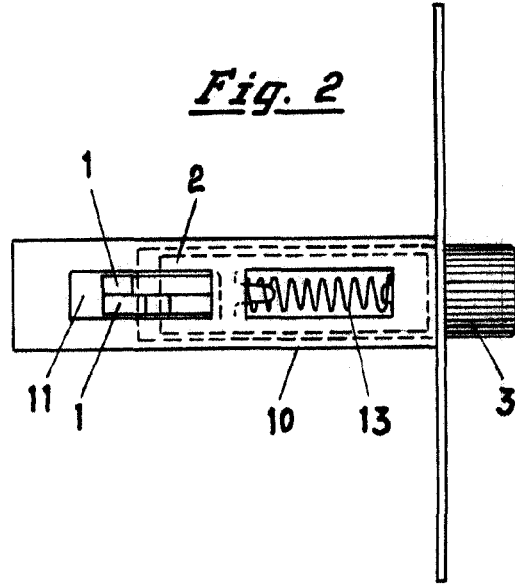


Fig. 2

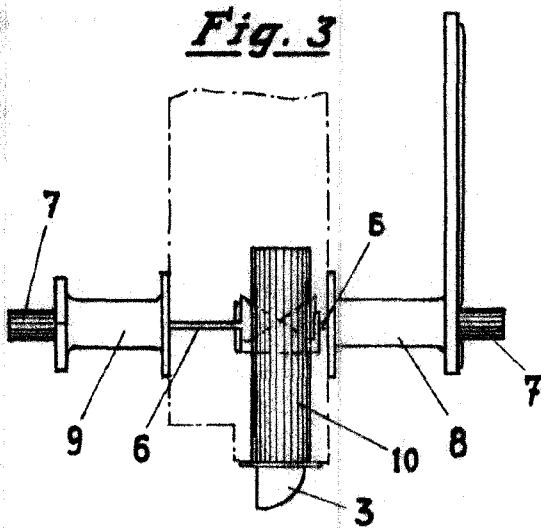


Fig. 3

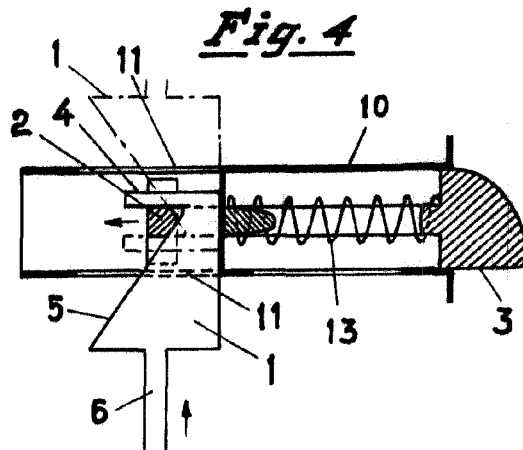


Fig. 4



Madrid 27 de junio de 1950

P. A.

Escala variable