



23754

MEMORIA DESCRIPTIVA
DE UN
MODELO DE UTILIDAD
por veinte años.

5.- Cuyo registro se solicita a favor de D.FERNANDO BENAVENT GARCIA, de nacionalidad española, residente en Madrid, quien manifiesta que lo que es objeto de este modelo, es nuevo y propio del solicitante y se refiere a:

10.e HOMBRENAS DE CAUCHO FIJAS O INTERCAMBIABLES
PARA CONFECCIONES DE SEÑORA Y CABALLERO.---

15.- Hasta la fecha, todas las hombreras utilizadas para armar los hombros en las prendas de vestir de señora y caballero, son a base de dos trozos de género o tela, rellenos de guata o algodón, cuya guata se extiende entre las dos telas a los fines formar la hombrera, adoptando la forma convexa para la armadura de los hombros de la prenda sobre los de la persona. Estas hombreras, fabricadas o construídas de ésta forma, adolecen del defecto principal, independientemente del calor que producen y de la imposibilidad de armarlas simétricamente como es de desear, de que para sujetarlas o adaptarlas en los hombros de la prenda es imprescindible coserlas, lo que determina en definitiva que para cada prenda sea precisa un juego de hombreras, con el inconveniente de tenerlas que descoser cada vez que hayan de quitarse para el lavado o planchado de aquéllas.

20.- El modelo cuyo registro se solicita, resuelve todas estas dificultades o inconvenientes como vamos a describir.

25.-

DESCRIPCION

30.- Consiste éste modelo, en una pieza (Fig.1) de forma cóncava construída de esponja de caucho sintético o natural o cualquier clase de material plástico, que al igual que en las hombreras corrientes conocidas hasta la fecha, tienen su mayor grueso en la



JUN 1904 23754

- parte superior, y el menor en los extremos, a los fines de adoptar la forma anteriormente expresada para adaptarse sobre los hombros de las personas, sujetas en las prendas correspondientes.
- 35.- Esta pieza cuyo mayor grueso en la parte superior oscila de 1 á 2 cms., según la altura que haya de darse al armazon de la prenda, adopta, apoyada sobre una superficie plana, una inclinacion, natural a los fines de que el extremo posterior sin altura perceptible alguna, descansa sobre la parte posterior del hombro, en tanto que el otro extremo, o sea el de mayor grueso descansa sobre la parte anterior del hombro constituyendo así el armazón natural indispensable para tal fin.
- 40.- La fijación de ésta hombrera, a la prenda, se realiza enfundándola con una envoltura de cualquier clase de tela (Fig. 2) de forma apropiada a la de la hombrera, cuya envoltura, se cierra (Fig. 3) luego de contener en su interior la hombrera, consiéndose en su perimetro exterior a los fines de que la hombrera que venimos describiendo, no pueda caerse.
- 45.- Esta envoltura (a-Fig. 3), lleva en su parte central y superior dos automáticos machos, destinados a sujetarse en las hembras correspondientes, colocadas en el interior de los hombros de la prenda a que han de fijarse.
- 50.- De ésta manera el quitar y colocar la hombrera en las prendas de vestir cada vez que hayan de lavarse o plancharse, es sumamente fácil y sencillo, toda vez que basta con tirar de ella, desconectándola de los automáticos expresados.
- 55.- Resta decir que la fijación de éstas hombreras, con independencia de la forma que se acaba de describir, puede efectuarse también por cualquier procedimiento que se considere apropiado a tal fin, utilizando inclusive presillas, botones, cintas, cuerdas, lalmbres y en general toda clase de dispositivos que permitan dicha fijación.
- 60.- De igual modo se hace constar que las dimensiones de éstas hombreras pueden aumentar o disminuir, pero conservando siempre las características expresadas, como así mismo que la envoltura en cuyo interior se contiene la hombrera, puede adoptar toda
- 65.-

1300
23754

clase de adornos y dibujos y construirse del material adecuado que se estime más conveniente.

70.- Con referencia a la pieza Fig.1., de forma cóncava, a que se alude al principio de ésta memoria, debemos hacer constar igualmente que puede estar constituida por un solo cuerpo o integrado éste por dos o más piezas.

75.- Como así mismo que puede no forrarse cuando se estime conveniente en cuyo caso los automáticos machos estarán sujetos a la superficie superior de la misma.

80.- Por último se hace constar igualmente que la envoltura que ha de contener la pieza a que venimos refiriéndonos puede ser indistintamente de cualquier clase de tela o tejido, papel, material plástico y en general de cualquier otro material que pueda servir a éstos fines.

REIVINDICACIONES

85.- 1ª.- Se reivindica hombreras de caucho fijas o intercambiables para confecciones de señora o caballero, caracterizadas, por una pieza de forma cóncava, constituida por un solo cuerpo o por varias piezas, construidas de esponja de caucho, sintético o natural, o cualquier clase de material plástico cuyo mayor ^{grueso} de 1 a 2 cms., y que puede aumentar cuanto se estime conveniente, radica, en la parte central superior, y el menor en las extremidades, a los fines de adoptar la forma anteriormente indicada para una perfecta adaptación a los hombros de las personas.

95.- 2ª.- Se reivindica hombreras de caucho fijas o intercambiables, para confecciones de señora y caballero, caracterizadas porque ésta hombrera va enfundada con una envoltura de cualquier clase de tela, papel, material plástico, o en cualquier otra materia que pueda servir a éstos fines, de igual forma y perímetro que aquella, cuya envoltura después de cerrada, tiene como misión la de adaptarse en la parte interior de los hombros de la prenda a que ha de fijarse, por llevar dicha envoltura en su parte superior dos automáticos machos



23754

----- 4 -----

destinados a sujetarse en los automáticos hembras correspondientes, colocados en el interior de los hombros de dicha prenda.

110.- 3ª.- Se reivindica hombreras de caucho fijas o intercambiables, para confecciones de señora o caballero, caracterizadas porque la fijación de la envoltura a que se alude en la reivindicación precedente, puede efectuarse por otro procedimiento, inclusive presillas, botones, cintas, cuerdas, y en general toda clase de dispositivos que se estime conveniente.

115.- 4ª.- Se reivindica hombreras de caucho fijas o intercambiables para confecciones de señora o caballero, caracterizadas porque la envoltura de cualquier clase de tala, papel, o material plástico, o cualquier otro material a que se alude en la reivindicación 2ª, puede adoptar cualquier clase de adornos o dibujos.

120.- 5ª.- Se reivindica hombreras de caucho fijas o intercambiables para confecciones de señora o caballero, caracterizadas porque los automáticos machos a que se alude en la reivindicación 2ª, pueden estar situados directamente sobre la superficie superior de la pieza, sin necesidad de la envoltura a que se alude en las reivindicaciones precedentes.

125.- 6ª.- Se reivindica hombreras de caucho fijas o intercambiables para confecciones de señora o caballero, La presente memoria descriptiva, consta de cuatro hojas, escritas a máquina y por una sola cara.

130.-

Madrid, 27 junio 1950

El Agente Oficial,

JOAQUIN CARLOS ROCA Y DORDA

P. P.



Fig. 1

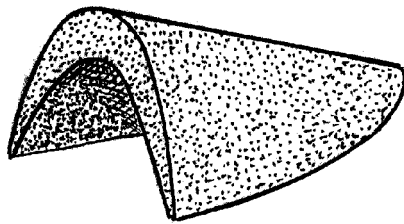


Fig. 2

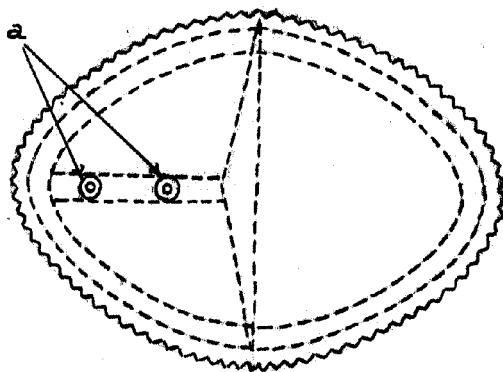
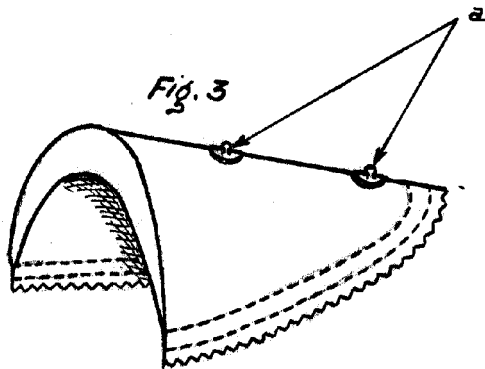


Fig. 3



Wm. H. ...
J. B. ...