

23740

22



MEMORIA DESCRIPTIVA

que se acompaña a una solicitud de MODELO DE UTILIDAD, por veinte años para España y Posesiones, por: "CALENDARIO ADAPTABLE A RELOJES DE PULSERA", a favor de D. Pinkus Abramowicz residente en MADRID, Victor Pradera, 76.-

El modelo cuyo registro se solicita tiene por objeto un dispositivo que consta de dos piezas gemelas constituyendo calendario para acoplamiento a los relojes de pulsera precisamente entre las asas o enganche del reloj al cual se acoplan y la pulsera o correa, viniendo a ser por tanto como un eslabón o pieza intercalada a cada lado entre el reloj y la pulsera.

5

A título ilustrativo se acompaña a la presente memoria un plano y el correspondiente cliché y pruebas reproducido del mismo, en cuyo dibujo tenemos:

10

La fig. 1, representa el juego completo o pareja de dispositivos de que trata este modelo, en perspectiva de alzado.

La fig. 2 es un detalle del dispositivo giratorio

23740



15

ó carrete para marcar los días, fechas, etc.

La fig. 3 detalla uno de los rodillos que contienen las inscripciones, y,

20

la fig. 4 muestra, ampliada, dentro de la escala variable en que presentan todos los dibujos, la rueda volante del carrete y parte del tubo exterior.

La descripción de uno cualquiera de estos calendarios, tomando como base uno de la figura 1, es como sigue:

25

Consta de un bastidor o armadura constituido por dos chapas de forma variable 1 unidas a sus extremos por la varilla 2 y pieza tubular 7. Las placas 1, tienen un cuerpo principal para unión del cilindro o tubo exterior 10 y un apéndice o ala, donde como hemos dicho se inserta la barrita 2.

30

El cilindro 10, con ventanillas o cortes 3 y 4, contiene el carrete 9 (fig. 3) con su eje 5 empotrado a giro loco en las placas 1 (fig. 2) al que por fuera y a cada extremo se adaptan las ruedas-volante 8 para accionar el carrete.

35

La aplicación y funcionamiento de este calendario es sencilla, por las pinzas tubulares se sujeta al asa del reloj en cada lado. Y las propias barras del otro extremo, la pulsera o correa. El carrete, tiene dos cilindros, uno a prolongación del otro, que giran cada uno embragado por su correspondiente rueda-volante y que llevan inscritos números y días de semana, meses y años, de manera que cada cilindro presente por su ventanilla dos lecturas, correspondientes, una, por ejemplo al día y mes, y otro día de la semana y año.-

45



NOTA.- Descrito suficientemente cuanto precede, solo resta consignar que lo que se declara como de propio, nuevo y útil del solicitante es lo esencialmente contenido en las siguientes

50

REIVINDICACIONES

55

60

1.- Calendario adaptable a relojes de pulsera, consistente en dispositivos gémelos para acoplamiento entre las asas o enganche del reloj y la pulsera o correa de cada lado y esencialmente constituido por bastidores de chapa o placas 1, unidas a sus extremos por la barra 2 y pinza cilíndrica 7 y que en su parte central sostienen un cilindro 10 con cortes o ventanillas en que aparecen inscripciones de fechas, días de semana, meses, etc. de rodillos o carretes 3-4 pasados por un mismo eje 5 y convenientemente embragados para su giro por ruedas o volantes 8.

2.- "CALENDARIO ADAPTABLE A RELOJES DE PULSERA".

Todo según queda descrito en la presente memoria que consta de tres hojas foliadas y mecanografiadas por una sola cara con sesenta y dos líneas y dibujos que se acompañan.

Madrid, 22 de Junio de 1.950

P.A.

Chazaray
EL AGENTE OFICIAL.-

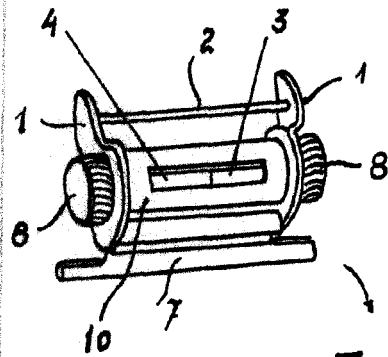


Fig. 1

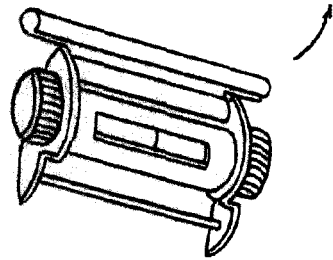


Fig. 2

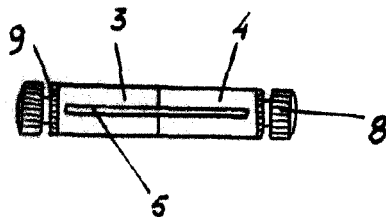


Fig. 3

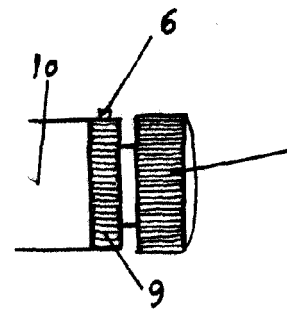
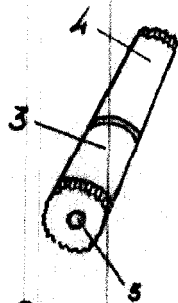


Fig. 4

ESCALA VARIABLE

Madrid 22 Junio 1950
Abramowicz