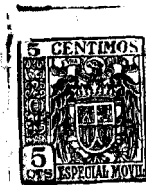


23739



MEMORIA DESCRIPTIVA

que se acompaña a la solicitud de

UN MODELO DE UTILIDAD

a favor de D. Tirso y D. Gustavo DELGADO Rubio, de nacionalidad española, residentes en MADRID, Almadén, 3,

por:

«UN DISPOSITIVO PARA CIERRE DE CÁMARAS FOTOGRAFICAS».

=====
=====

5 La presente Memoria se refiere, como su enunciado indica a un dispositivo de características especiales para cerrar las cámaras fotográficas, preferentemente las económicas y de reducido tamaño construídas en materias plásticas, por cuyo objeto se solicita el correspondiente privilegio de MODELO DE UTILIDAD conforme y al amparo del vigente Estatuto sobre Propiedad Industrial a fin de garantizar a favor de los recurrentes su derecho a la explotación exclusiva en toda España, Colonias y Protectorado.



10 A continuación vamos a ocuparnos de hacer una dete-
nida descripción de la invención, ayudándonos para ello de los
planos reglamentarios que se acompañan, en los cuales se re-
presenta una sencilla forma de realización susceptible de mo-
15 dificación en todas aquellas partes o elementos que no supon-
gan una alteración fundamental de las características esencia-
les que reivindicaremos.

Según el ejemplo de ejecución representado, el dis-
positivo de referencia consiste en una anilla de alambre de
acero que por su base está unida con giro a una chapita (3)
20 afianzadora de la corre (4) de colgar la cámara, mientras que
su extremidad contraria queda dentro de un alojamiento (7)
practicado en un resalte (8) de que consta la cámara en sus
dos lados más cortos.

Dicha anilla (6) es de forma sensiblemente rectan-
25 gular y sus dos largueros presentan a partir de los dos ter-
cios de su longitud unos entrantes (9).

Los resaltes (8) de la cámara están formados por
dos elementos (8-8') correspondientes y solidarios respecti-
vamente a las dos mitades de la caja de dicha cámara. El pri-
30 mero de ellos (8) encaja en el segundo (8') sin llegar al
alojamiento (7) y ambos van dotados por sus dos caras de un
rebajo o canal (10) que supone una prolongación lineal del
alojamiento (7). En un lugar conveniente de dichas canales
hay un punto en relieve.

35 Conforme a la descripción que antecede, para cerrar
la cámara, se procede a la yuxtaposición de los elementos
(8-8'). Después la anilla (6) dispuesta por uno de sus ex-
tremos en el alojamiento (7) se abate sobre el resalte abar-
cándolo por sus tres laterales libres. Seguidamente se tira
40 suavemente de la correa (4) para conseguir que la anilla (6)



JUN 1950

45 realice un desplazamiento, salvando con sus entrantes (9) los puntos en relieve establecidos en las canales (10) quedando por lo tanto dichos entrantes (9) encajados en las mencionadas canales (10) y retenidos por los puntos en relieve, con lo cual queda perfectamente asegurado el cierre de la cámara.

Como es bien evidente este dispositivo sirve para el cierre de la cámara tal como queda indicado y al propio tiempo las anillas (6) constituyen el soporte de la correa para la suspensión de la misma.

50 En los planos que se acompañan:

La fig. 1ª, representa una vista del dispositivo en corte parcial y en proyección horizontal superior por la línea A-B de la fig. 2ª.

55 La fig. 2ª, muestra el mismo dispositivo visto en alzado.

La forma, dimensiones y materiales podrán ser variables y en general cuanto sea accesorio y secundario, siempre que no altere, cambie o modifique la esencialidad del objeto que se describe.

60 Los términos en que queda redactada esta Memoria son ciertos y fiel reflejo del objeto descrito, debiéndose tomar con carácter amplio y nunca en forma limitativa.

NOTA

65 EL MODELO DE UTILIDAD que se solicita recaerá sobre las particularidades características de las siguientes reivindicaciones:



70

1ª.- Un dispositivo de cierre para cámaras fotográficas, caracterizado esencialmente por estar integrado de una anilla de alambre de acero que por su base está unida con giro a una chapita afianzadora de la correa de suspensión de la cámara, mientras que su extremidad contraria queda dentro de un alojamiento practicado en un resalte de que consta la cámara en sus dos lados más cortos.

75

2ª.- Un dispositivo de cierre para cámaras fotográficas, según la reivindicación 1ª, en el que la anilla, de forma sensiblemente rectangular, presenta en sus largue-ros unos entrantes a partir de los dos tercios de su longitud.

80

3ª.- El mismo dispositivo de las reivindicaciones anteriores, caracterizado por haberse previsto unos resaltes constituidos por dos elementos correspondientes y solidarios respectivamente a las dos mitades de la caja de dicha cámara, el primero de los cuales encaja en el segundo sin alcanzar la zona del alojamiento mencionado, estando ambos dotados por sus dos caras de un rebajo o canal en prolongación lineal del citado alojamiento, en cuyas canchales existe en lugar conveniente un punto en relieve, que una vez desplazada la anilla desde el alojamiento a las canales referidas, sirve de retención de los entrantes de dicha anilla para asegurar así el cierre de las dos mitades de la caja cámara.

85

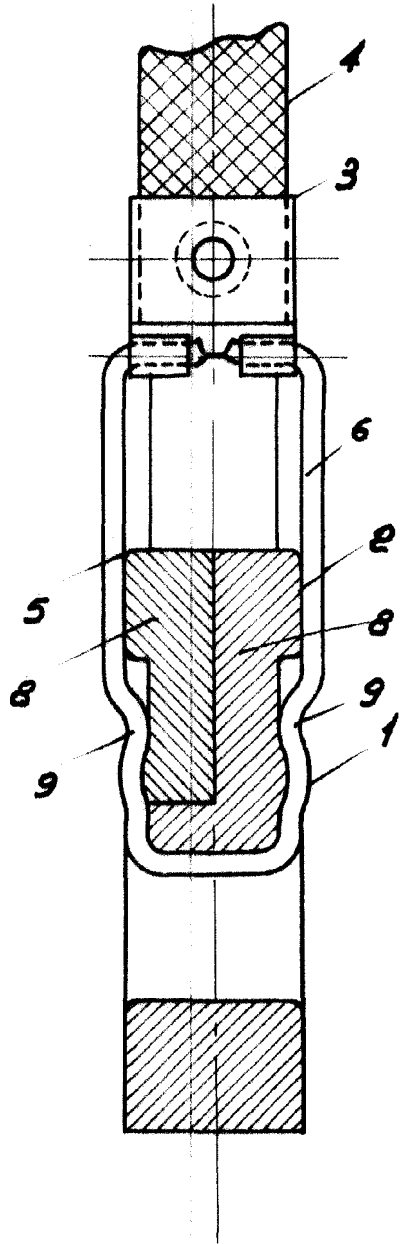
90

4ª.- "UN DISPOSITIVO PARA CIERRE DE CÁMERAS FOTOGRAFICAS".

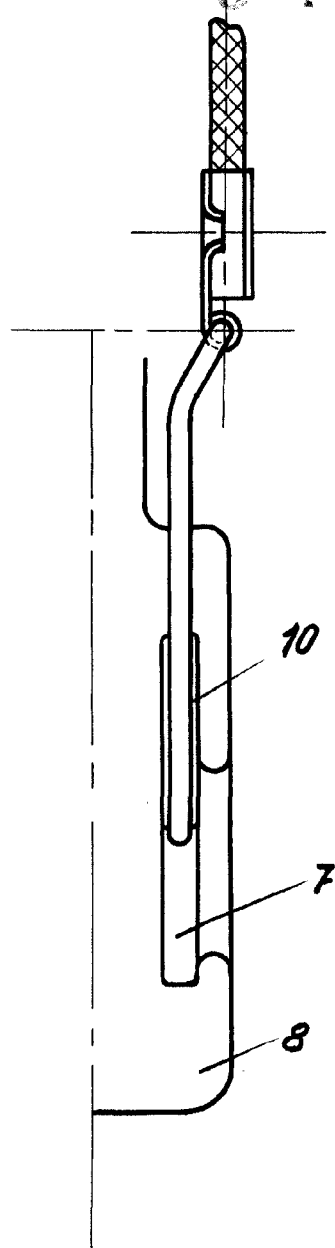
Todo según queda expuesto en la precedente Memoria que consta de cuatro hojas foliadas y mecanografiadas por una sola cara y hoja de dibujos que a la misma se acompaña.

Madrid, 22 Junio 1950.
TISSO y GUSTAVO DELGADO RUBIO

Fig. 1.



23739 Fig. 2.



Madrid, 22 Junio de 1950.-

Tirso y Gustavo

Escale variable.