

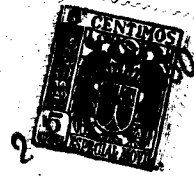
23731



MEMORIA DESCRIPTIVA
DE UNA PATENTE DE MODELO DE UTILIDAD, POR VEINTE AÑOS EN ES-
PAÑA, A FAVOR DE DON VICTOR DOMINGUEZ BORRAJO, DE NACIONALI-
DAD ESPAÑOLA, RESIDENTE EN MADRID, Lucio del Valle, 2 -2-cha.
sobre:
"CARTERA PERFECCIONADA UTILIZABLE POR LOS USUARIOS DE AUTOMO-
VILES Y SIMILARES."

-----oO-----

La presente patente de modelo de utilidad, se refie-
re a una cartera perfeccionada utilizable por los usuarios de
automviles y similares, que presenta grandes ventajas, ya que
permite instantaneamente obtener el documento que se busca, de-
5 - bidamente clasificado en el interior de la cartera que se pro-
tege, lo que no ocurre, en la actualidad, ya que los documentos
más corrientemente utilizados por los automovilistas, se guar-
dan con cierta independencia, y en un momento dado, no se en-
cuentra el carnet de conductor, o la tarjeta de gasolina, o la
10 - póliza de seguro, produciendo en determinados momentos, la fal-



ta de esta documentación, trastornos fácilmente evitables con el uso de la nueva cartera.

Los dibujos adjuntos muestran, a título de ejemplo, una forma de realización práctica, no limitativa, en los que:

5 - La figura 1ª, constituye una vista de la cartera, abierta, construida de acuerdo con los principios que informan el presente registro, y

La figura 2ª, es otra vista de la cartera, completamente cerrada.

10 - De acuerdo con dichos dibujos, la cartera (1) dispone en su parte superior, de una tapa (2), estableciéndose en los laterales de aquella, un juego de fuelles (3), que permite mantener en su interior una serie de fichas (4), provistas de indicadores (5), y en los espacios que establecen estas fi-
15 - chas, se introducen los documentos indicados en aquellas, cerrándose el conjunto de la cartera, por medio del cierre (6), que ajusta herméticamente.

Si bien la forma de ejecución aquí descrita constituye aplicación preferente del presente registro, ha de entenderse
20 - se que la misma no queda en forma alguna limitada, y que podrán introducirse modificaciones de forma y de detalle, así como el empleo de cualesquiera clase de materiales, piel, cartón, cartulina, materias plásticas, etc., sin que ello altere la esencialidad del presente registro.

25 - NOTA

En resumen; la presente patente de modelo de utilidad recaerá sobre las siguientes reivindicaciones:

1ª.- Cartera perfeccionada utilizable por los usuarios de automóviles y similares, que se caracteriza por comprender, en los laterales de la cartera, un juego de fuelles,
30 -



que permite lograr el suficiente espacio para que en el interior de aquella, puedan disponerse una serie de fichas, con su indicación propia cada una, y entre ellas, establecense los documentos más corrientemente utilizados por los usuarios de esta
5 - cartera.

2ª.- CARTERA PERFECCIONADA UTILIZABLE POR LOS USUARIOS DE AUTOMOVILES Y SIMILARES.

según se describe en la presente memoria que consta de tres hojas escritas a máquina y dibujos.

Madrid, 21 de Junio de 1.950



28731

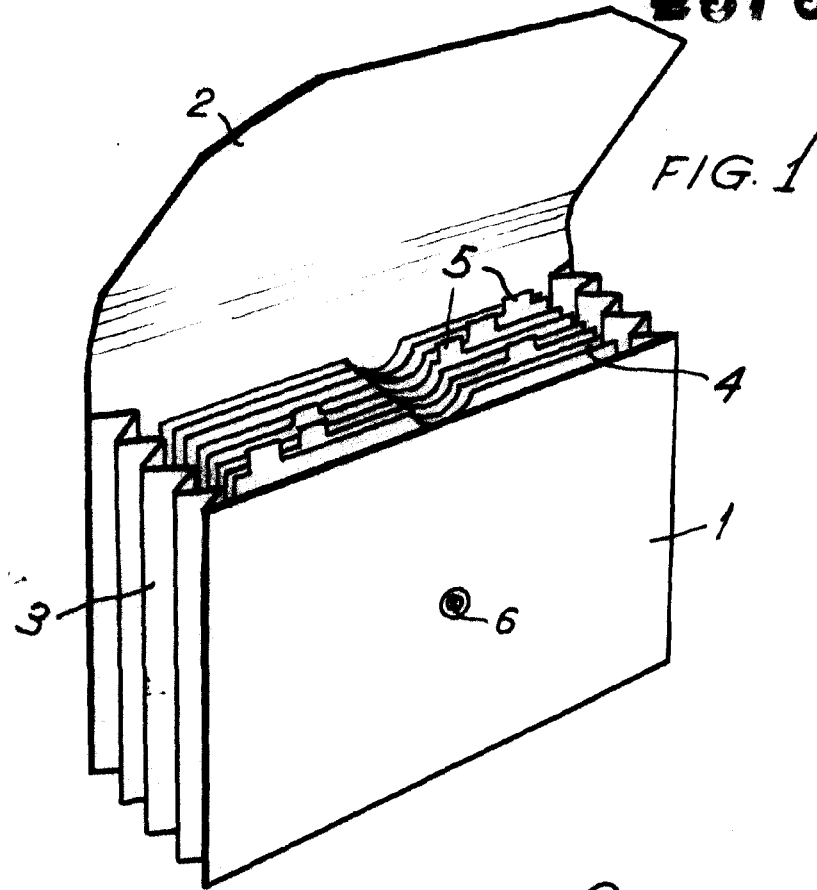
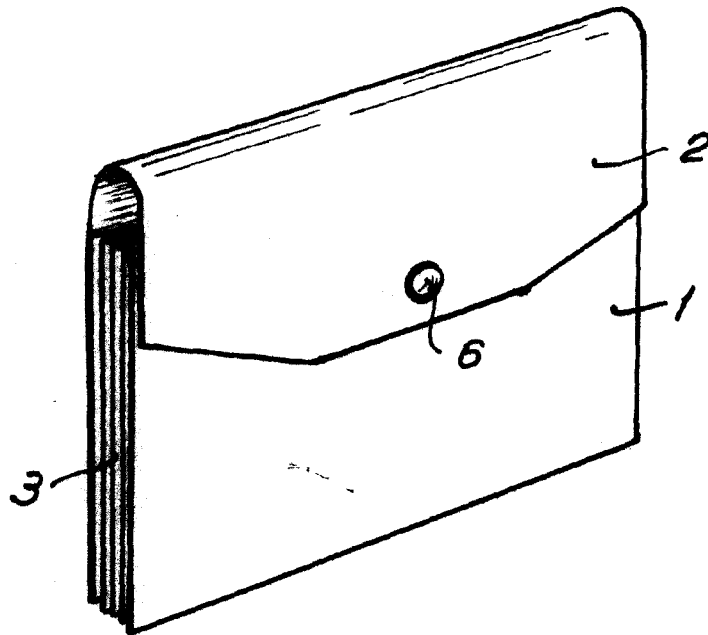


FIG. 2



ESCALA VARIABLE
Madrid el día *VR* de 19 *10*