

23725



MODELO DE UTILIDAD

por 20 años

por "UNA PETACA PARA PAQUETES DE CIGARRILLOS", a favor de D. Enrique Manubens Ramos, de nacionalidad española, domiciliado en Barcelona, Urgel, 138.

=====

MEMORIA DESCRIPTIVA

El recurrente ha ideado y puesto en ejecución práctica una petaca para paquetes de cigarrillos que por ser nueva solicita que se le garantice en su propiedad y explotación exclusiva, mediante la concesión del Modelo de utilidad a que se refiere la presente memoria descriptiva.

5.

En los dibujos que a título de ejemplo se adjuntan a esta memoria se representa una ejecución preferente de la petaca ideada.

10.

Consiste esta petaca en una caja rígida paralelepédica de material plástico opalescente o translúcido,

compuesta de fondo -1- y tape -2-, de aproximadamente la misma altura útil.

15. El fondo -1- forma un reborde saliente -3- para servir de tope a los bordes de -2- y limitar su penetración o enchufe con la pestaña -4-.

El tape -2- presenta una nervadura central -5- para el refuerzo de su base superior y unas nervaduras laterales -6- para facilitar su manejo.

20. El fondo -1- presenta por su parte sus paredes laterales menores reforzadas con las nervaduras centrales -7-, y unos plafones refundidos -8- en sus paredes mayores.

25. Todo cuanto no afecte, altere, cambie o modifique la esencia de la petaca descrita, será variable a los efectos legales del Modelo que se solicita.

N O T A.

Se reivindica como objeto de este registro por Modelo de utilidad:

30. 1.- Una petaca para paquetes de cigarrillos, constituida por una caja paralelepédica, rígida de material plástico opalescente y translúcido, compuesta de fondo y tape de aproximadamente igual altura útil, enchufándose el tape en unas pestañas del fondo ajustándose por tope un relieve formado en la superficie exterior de dicho fondo; presentando el tape y el fondo nervaduras en relieve para reforzar la cara superior del primero y las laterales menores del segundo; el tape presenta otras nervaduras sobre sus caras mayores para facilitar su

35. manejo, y el fondo unos refundidos rectangulares para adornar y reforzar sus correspondientes caras mayores.



40. Sean cuales fueren las circunstancias que concurren con la esencialidad del Modelo de utilidad definido

Sean cuales fueren las circunstancias que concurren con la esencialidad del Modelo de utilidad definido

- 3 - 23725

en la anterior reivindicación, cual objeto es:

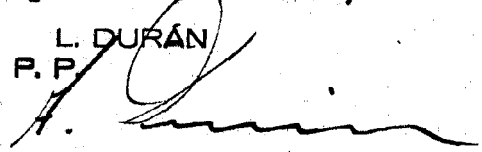
45. 2.-"UNA PETACA PARA PAQUETES DE CIGARRILLOS".

Consta la presente memoria de tres hojas foliadas, mecanografiadas por una sola cara y del dibujo unido a la misma.

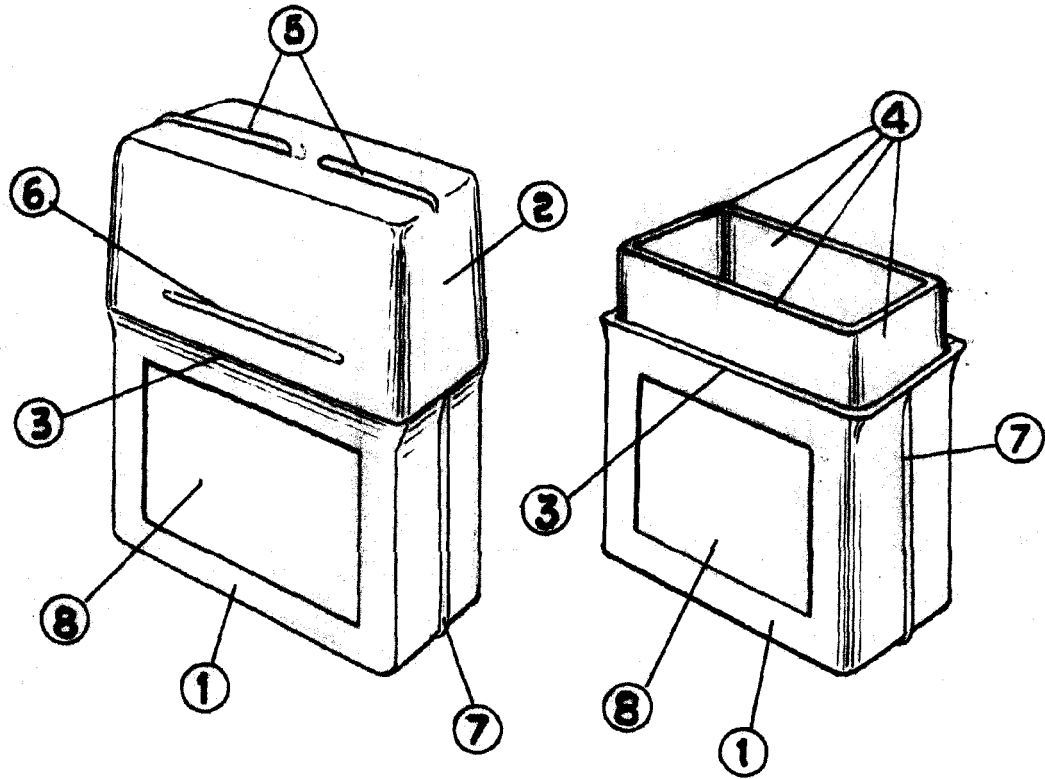
50. Barcelona nueve de junio de mil novecientos cincuenta.

P. A. de D. Enrique Manubens Ramos,

L. DURÁN  
P. P.



28725



Barcelona 9 junio de 1950.

p.a.

L. DURAN  
P. F.



ESCALA VARIABLE