

237 19

237 19



MODELO DE UTILIDAD

por 20 años

por "UN AVISADOR LUMINOSO PARA LA PESCA NOCTURNA CON CAÑA", a favor de D. Martín Casals Pévere, de nacionalidad argentina, domiciliado en Barcelona, Riera San Miguel, 4.

=====

MEMORIA DESCRIPTIVA

El recurrente ha ideado y puesto en ejecución práctica un avisador luminoso para la pesca nocturna con caña, que automáticamente avisa al pescador cuando un pez muerde el anzuelo.

5. Este avisador es nuevo, por ello el recurrente solicita que se le garantice en su propiedad y explotación exclusiva mediante la concesión del Modelo de utilidad

a que se refiere la presente memoria descriptiva.

10. En los dibujos adjuntos se da idea de una ejecución concreta del avisador que sin ceñir el invento a esta sola solución da idea de las características esenciales del avisador.

15. En los dibujos, en la figura I, representa el conjunto del avisador, en las II y III se detallan sus principales elementos constitutivos, en la IV, se muestra su montaje a una caña de pescar.

20. Fundamentalmente el avisador consta de una pila eléctrica -1- con su lámpara -2-, dispuesta en el interior de un estuche -3- que se sujeta a un soporte especial -4- en el que se dispone el interruptor -5- específico de este aparato.

25. Este interruptor -5- consta de un elemento exterior enlazado directa o indirectamente con el hilo de pescar -7-. Este elemento exterior -5- queda sometido a una tensión elástica, por ejemplo un resorte -8-, que lo mantiene en posición de circuito abierto, figuras I y III.

30. Cuando el pez muerde el anzuelo -9-, tira del hilo -7-, y subsidiariamente actúa sobre el elemento exterior -6- que venciendo la tensión del resorte -8-, pasa a la posición de circuito cerrado, figura II, o sea que se enciende la lámpara -2-.

35. A los efectos legales del Modelo que se solicita, serán variables cuantos detalles no afecten, alteren, cambien o modifiquen la esencialidad del avisador descrito.

N O T A.

Se reivindica como objeto de este registro por Modelo de utilidad:

40. 1.- Un avisador luminoso para la pesca nocturna con



- caña, que esencialmente consta de una pila eléctrica con su lámpara, provista de un interruptor cuya palanca elástica está enlazada directa o indirectamente con el hilo de pescar; resuelto en forma que en tanto el hilo está flojo el interruptor se mantiene abierto, y cuando el hilo se tensa o recibe una sacudida, el interruptor se cierra; quedando el conjunto de lámpara, pila o interruptor sostenido por un soporte adaptable a la caña de pescar.
- 45.
50. 2.- El propio avisador de la reivindicación anterior, caracterizado por el hecho de que el interruptor se provea de un órgano, palanca o alambre preferiblemente elástico exterior, enlazado con el hilo de pescar; este órgano forma interiormente, o sea dentro del soporte de la pila, el contacto del interruptor y se halla sometido a la tensión de un resorte que tiende a mantenerlo en la posición de circuito abierto.
- 55.

- Sean cuales fueren las circunstancias que concurren con la esencialidad del Modelo de utilidad definido en las anteriores reivindicaciones, cual objeto es:
60. 3.- "UN AVISADOR LUMINOSO PARA LA PESCA NOCTURNA CON CAÑA".

- Consta la presente memoria de tres hojas foliadas, mecanografiadas por una sola cara y del dibujo unido a la misma.
- 65.

Barcelona seis de junio de mil novecientos cincuenta.

P.A. de D. Martín Casals Déveré,

L. DURÁN  
P. F.



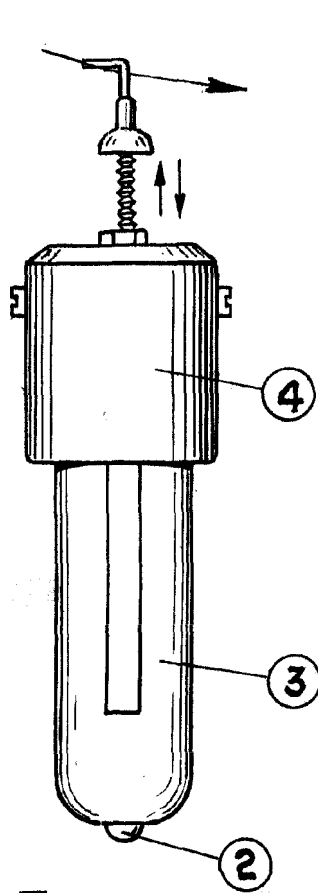


Fig. I

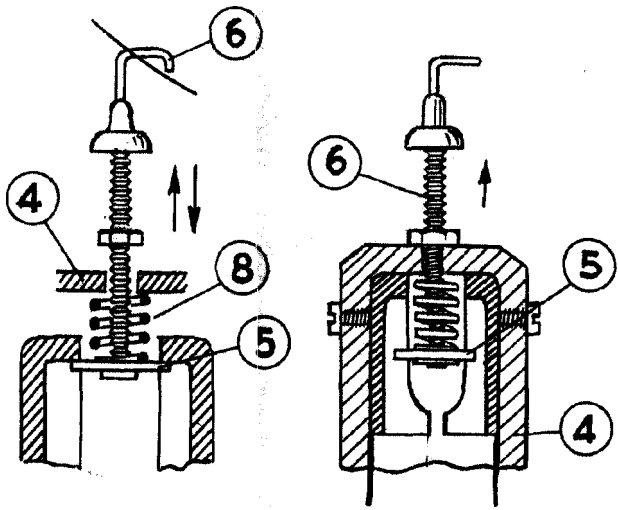


Fig. II

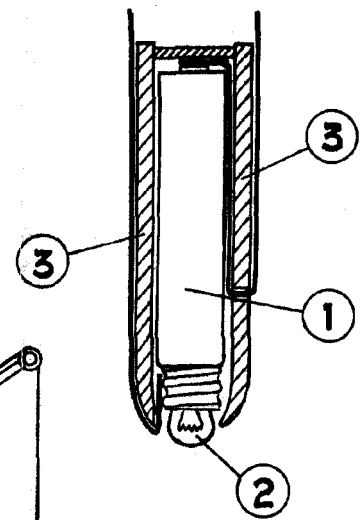


Fig. III

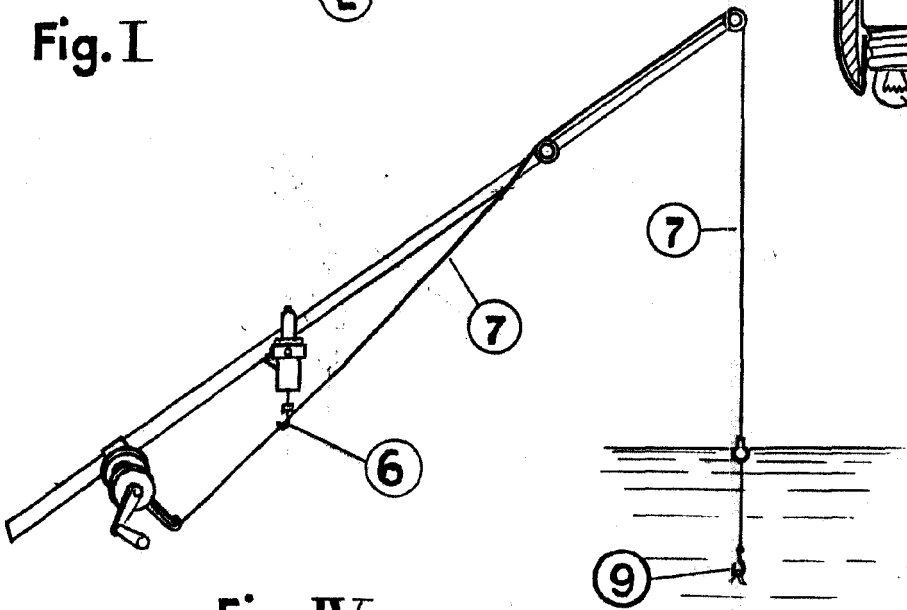


Fig. IV



BARCELONA JUL 1900  
 DURAN  
 P. E.