



23718

MODELO DE UTILIDAD

por 20 años

por "UN INTERRUPTOR ELECTRICO PERFECCIONADO", a favor de D. Tomás Buxeda Bosch, de nacionalidad española, domiciliado en Barcelona, Consejo de Ciento, 295.

=====

MEMORIA DESCRIPTIVA

En Norteamérica ha sido dada a conocer una nueva modalidad de interruptor eléctrico perfeccionado propio para corriente de baja tensión y escaso amperaje para servicios de luz, fuerza o calor de escasa intensidad, con caja empotrable o no, que es totalmente desconocido en España.

El recurrente se propone industrializar en nuestro país esta modalidad de interruptor, en sus diversas

variantes, a saber como cortacircuitos y como conmutador.
10. Por todo ello solicita que se le garantice en su propiedad y exclusiva explotación mediante la concesión del Modelo de utilidad a que se refiere la presente memoria descriptiva.

Se caracteriza fundamentalmente el nuevo interruptor porque su manecilla de maniobra, resuelta con material eléctricamente aislante y con preferencia con material plástico moldeado, queda enlazada y sostenida por el propio elemento o contactor móvil del interruptor o conmutador; o sea que aquella manecilla queda flotante,
15. dentro de la caja del interruptor o conmutador, sin ningún eje o cojinete susceptible de desgaste y avería mecánica.
20.

Por su parte, el ya citado elemento o contactor móvil queda resuelto mediante una sola pieza que además de su condición de ser un buen conductor de electricidad, es elástica intrinsecamente pudiendo exagerarse esta última condición por su forma o perfil.
25.

El examen de los dibujos que a título de ejemplo se adjuntan a esta memoria facilitará la descripción de las características esenciales del interruptor que nos ocupa.
30.

El caso representado en estos dibujos se refiere a un interruptor; la invención es aplicable también, como ya se ha dicho, a los casos de conmutación.

En los dibujos se da una solución concreta, pero en realidad caben multitud de otras soluciones fundamentalmente semejantes.
35.



En los dibujos se prescinde de los detalles accesorios, tales como la caja o dispositivo envolvente de protección, y solo se representan aquellos elementos precisos para la buena inteligencia de las características
40 .

técnicas esenciales del invento.

45. En dichos dibujos, en la figura I, se muestra el conjunto del interruptor visto por encima, en la II, de perfil o lado; en la III, se detalla la manecilla de mando, en la IV, el contactor móvil, y en V se representa el desarrollo plano de este contactor para demostrar mejor su constitución y fabricación.

50. Como puede verse en estas figuras, la manecilla de mando -1- presenta un abultamiento inferior -2- con escotaduras -5- y -6- para enlazarse entre las lengüetas centrales -3- y -4- del contactor y sostenerse con ellas por simple ensambladura, sin el concurso de otro medio de enlace.

55. Estas lengüetas -3- y -4- están dobladas y rebatidas sobre si mismas en sus extremos libres reforzándose con ello ambas; la posterior -4- queda doblada en toda su longitud con que queda practicamente rígida; la anterior -3- o útil solo está doblada en su extremo, a los efectos de roce y desgaste, con lo que conserva su máxima elasticidad. Al hacer bascular la manecilla -1- se levanta a la lengüeta anterior -3-, conjugándose esta tensión con la elasticidad obtenida por las curvaturas -7- y -8- de las ramas laterales -9-, resultando de ello que los platinos -10- dispuestos en el extremo del contactor toman contacto, o se separan, según sea la posición de -1- de la placa o contactor fijo -11-.

65. A los efectos legales del Modelo que se solicita, serán variables cuantos detalles y circunstancias no afecten, alteren, cambien o modifiquen la esencialidad del Modelo que se solicita.

N O T A.

Se reivindica como objeto de este registro por Modelo de utilidad:



70.

75. 1.- Un interruptor eléctrico perfeccionado, caracterizado por el hecho de que prescindiendo de su calidad o aplicación concreta de cortacircuitos, o de conmutador de corriente, y prescindiendo de los detalles de su caja o disposición envolvente de protección, se caracteriza porque
80. su manecilla de maniobra que es de material aislante está sostenida al aire, sin ejes ni elementos de apoyo y si solo por el simple ensamble entre dos lengüetas centrales de extremos libres contrapuestos previstas en la lámina elástica que forma el propio contactor móvil del aparato.
85. 2.- El propio interruptor de la reivindicación anterior, caracterizado por el hecho de que la manecilla de maniobra presente un abultamiento inferior con dos escotaduras angulares una en su cara anterior y otra en la posterior en cuyos fondos o vértices se ajustan y apoyan los extremos
90. libres doblados y rebatidos sobre si mismos, de las lengüetas centrales y contrapuestas cortadas en la lámina elástica del contactor móvil.
95. 3.- El propio interruptor de las reivindicaciones anteriores caracterizado por el hecho de que la lámina elástica del contactor móvil presente sus brazos laterales simetricamente doblados, simosamente o en forma de ese, a fin de asegurar la presión por testa de los extremos de las lengüetas internas contrapuestas contra los vértices de fondo de la escotadura de la manecilla; y para incrementar con estas dobles la elasticidad propia del extremo libre de la lámina móvil que está provisto de los platinos que establecen el contacto con el contactor fijo.
100. 4.- El propio interruptor de las reivindicaciones anteriores caracterizado por el hecho de que la lámina del contactor móvil esté fija al zócalo aislante por uno sólo de sus extremos quedando a un mismo lado de esta sujeción el resto de la lámina, la manecilla de maniobra y el extremo libre del contactor.
- 105.



Sean cuales fueren las circunstancias que concurren

110. con la esencialidad del Modelo de utilidad definido en las anteriores reivindicaciones, cual objeto es:

5.- "UN INTERRUPTOR ELECTRICO PERFECCIONADO".

Consta la presente memoria de cinco hojas foliadas, mecanografiadas por una sola cara y del dibujo unido a

115. la misma.

Barcelona cinco de junio de mil novecientos cincuenta.

P. A. de D. Tomás Buxeda Bosch,

L. DURÁN

P. P.

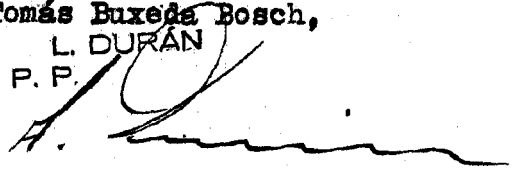


Fig. I

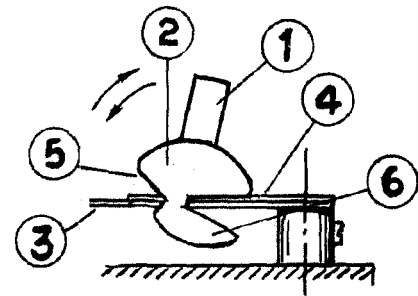
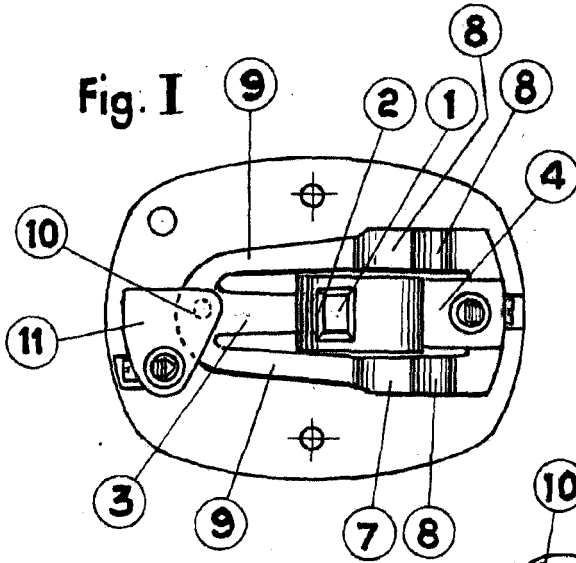


Fig. III

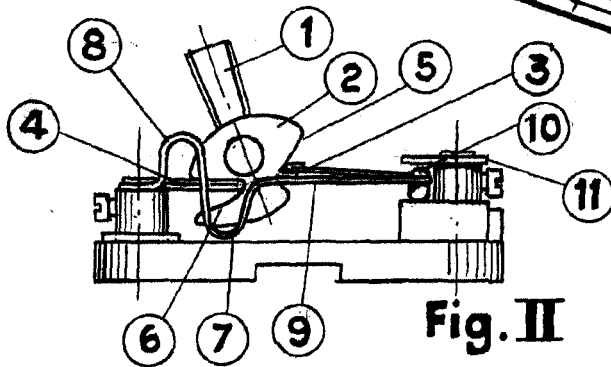


Fig. II

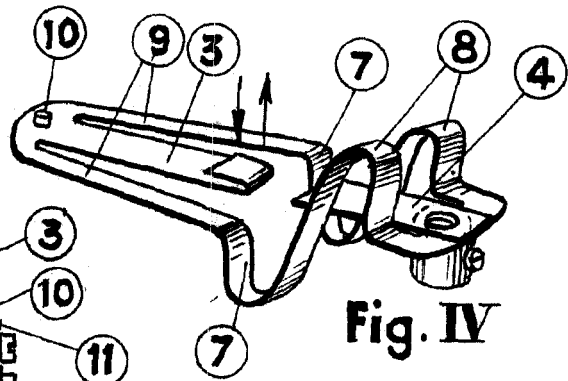


Fig. IV

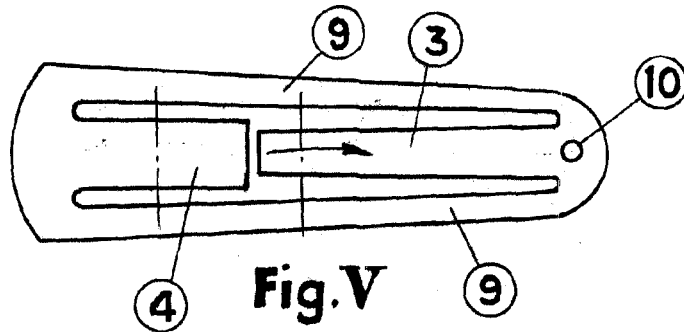


Fig. V

Barcelona - 5 JUN. 1950

L. DURAN
P. P.



ESCALA VARIABLE