



MODELO
DE
UTILIDAD

a favor de Don RAMÓN CARROGGIO SOCIAS, de nacionalidad española, residente en Barcelona, Ronda Universidad, 9, por "UN NUEVO RIZADOR PARA EL CABELLO".

- . -

MEMORIA DESCRIPTIVA

La presente invención se refiere a un nuevo elemento rizador para el cabello, el cual resulta de gran eficacia y muy práctico de colocar y usar.

5. Consiste esencialmente el rizador objeto de la invención en una pieza de material flexible y elástico, que presenta un cuello cilíndrico con una base en forma de disco perpendicular y prolongado por su otro extremo en forma troncocónica, pudiéndose esta última zona rebatirse sobre el cuello cilíndrico llegando la base
10. mayor de aquella a superponerse sobre el disco dispuesto



en el extremo del cuello.

Para mejor comprensión de la presente memoria descriptiva se acompaña un dibujo, en el que esquemáticamente y tan sólo a título de ejemplo, se representa un caso práctico de realización del objeto de la invención.

5.

En dicho dibujo la figura 1 representa una vista en alzado, parcialmente seccionada de la pieza rizador; y la figura 2, una vista en alzado parcialmente seccionada de la pieza una vez rebatida sobre si misma; y las figuras 3 y 4, detalles de la forma de utilización de dicha pieza.

10.

El conjunto del rizador de la invención está constituido todo de una pieza flexible y elástica, con el cuello cilíndrico -1- que en un extremo presenta el disco -2- provisto de los orificios -3-, y del otro extremo, que queda cerrado por -4- parte la zona troncocónica -5-, provista de los orificios -6- y limitada por el reborde -7-.

15.

La zona troncocónica -5- puede rebatirse muy fácilmente sobre el cuello -1- (figura 2), llegando el borde -7- a cubrir al disco -2-.

20.

La utilización del elemento descrito se realiza en líneas generales de la siguiente forma: se arrolla el cabello sobre el cuello -1- (figura 3) y después se rebate la zona cónica sobre el referido cuello con el mechón arrollado quedando este retenido por dicha zona rebatida.

25.

Serán independientes del objeto del presente



modelo de utilidad los materiales, formas y dimensiones del conjunto y sus partes, y en general todo cuanto altere, cambie o modifique la esencialidad de la invención.

- . -

N O T A

Se reivindica como objeto del presente modelo

5. de utilidad:-

1. Un nuevo rizador para el cabello, que esencialmente se caracteriza por ser de una pieza de material flexible y elástico constituida por un cuello cilíndrico para el arrollamiento del cabello, cuyo cue-

10. llo por un extremo presenta un disco perpendicular provisto de unos orificios, y presentando dicho cuello a partir del otro extremo que queda cerrado, una prolongación troncocónica, provista también de orificios y limitada por un reborde en la base mayor, pudiéndose rebatir, dicha zona troncocónica sobre el cuello in-

15. dicado, cubriendo y reteniendo el mechón arrollado y llegando el borde límite del cono a envolver el disco del otro extremo.

2. Un nuevo rizador para el cabello.

20. Todo ello según queda descrito y reivindicado

- 4 237 14

- 9 JU



en la presente memoria descriptiva, que consta de
cuatro hojas foliadas, escritas por una sola cara.

Barcelona, a 9 de junio de 1950.

Ramón CARROGGIO SOCIAS

p.a.

237 14

Fig. 1

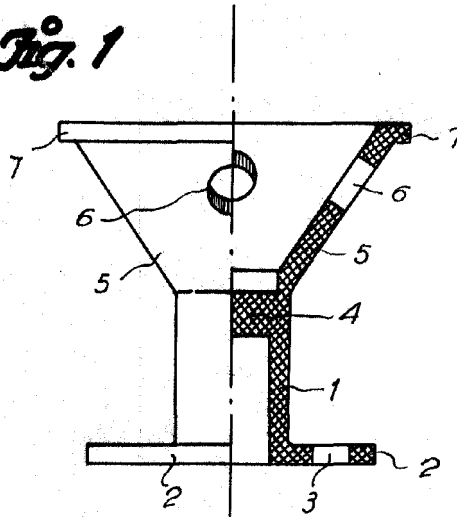


Fig. 2

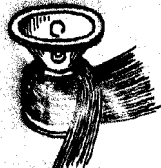
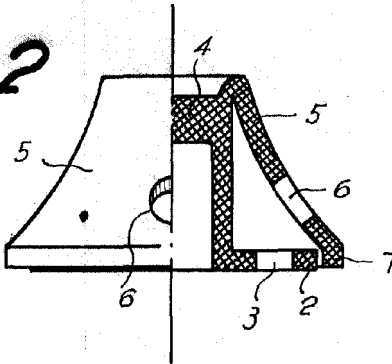


Fig. 3



Fig. 4

Barcelona, 9 Junio 1950
Ramón Carroggio Socías
P.A.

[Handwritten signature]