

237 13



23713

MODELO DE UTILIDAD

por 20 años

por "UNA DUCHA PERFECCIONADA", a favor de Rull, S. A.,
de nacionalidad española, domiciliada en Barcelona,
Salón Victor Pradera, 15.

=====

MEMORIA DESCRIPTIVA

5. La recurrente ha ideado y puesto en ejecución
práctica una ducha perfeccionada que por ser nueva so-
licita que se le garantice en su propiedad y exclusi-
va explotación mediante la concesión del Modelo de uti-
lidad a que se refiere la presente memoria descrip-
tiva.

Para mayor claridad en la descripción de las
características esenciales de la ducha ideada pasamos

10. a referimos, a título de ejemplo a los dibujos que se adjuntan. Ello, sin que se pretenda limitar el invento a la estricta ejecución representada.

15. En los dibujos, en la figura I se representa el conjunto de la ducha visto de lado. En las restantes figuras se da el despiece y los detalles de sus elementos principales.

20. La ducha ideada se caracteriza porque su tulipa -1- queda articulado en el extremo libre -2- del brazo tubular rígido -3- que la sostiene y alimenta. Pero además es esencial, en la ducha ideada, que esta articulación se resuelva en forma de un grifo, con su caja y macho, el eje del cual sea horizontal; o sea que según sea la posición angular de la tulipa el paso de agua quede interrumpido o no.

25. En el caso representado el soporte o extremo superior -4- de la tulipa -1- se remata con la caja del grifo de forma cilíndrica la que será móvil; mientras que el extremo libre -2- del brazo rígido -3- afectará la forma de macho y será también cilíndrico y será el elemento fijo del mismo grifo. Para conseguir estos efectos, la caja -4- presenta una lumbrera lateral -5- en su parte central que sirve de guía al extremo -6- del brazo rígido -3-; el cierre y montaje de este grifo se completa con las tapas laterales -7- y -8- aseguradas por los tornillos -9- y -10.

30. La tubulura de salida -11- de la caja o envolvente cilíndrica tendrá un diámetro interior mayor que el de la perforación -12- del macho -2-; pero además está ligeramente desviada hacia uno de los extremos del recorrido angular -13- de la tulipa a fin de que la ducha quede abierta o sea en funcionamiento para diversas posiciones desde la vertical -14- hacia delante



-15- y quede cerrada para la posición inclinada opuesta -16-.

45. A los efectos legales del Modelo que se solicita serán variables cuantos detalles no afecten, alteren, cambien o modifiquen la esencialidad de la ducha ideada.

N O T A.

Se reivindica como objeto de este registro por Modelo de utilidad:

50. 1.- Una ducha perfeccionada, que se caracteriza por que su tulipa queda sostenida y articulada en el extremo libre del brazo tubular rígido y fijo que la alimenta; resolviéndose esta articulación a modo de grifo con su caja y su macho, y de eje horizontal para poder abrir o cerrar el paso del agua mediante la inclinación que se dé al eje principal de la tulipa o lo que es igual según la inclinación dada al eje de salida de los chorros de agua de la ducha.

60. 2.- La propia ducha perfeccionada de la reivindicación anterior, caracterizada por el hecho de que se resuelve la articulación de la tulipa con el extremo libre del brazo rígido y fijo, según las especificaciones ya consignadas, a base de un macho cilíndrico, de eje horizontal, con su tubulura o lumbrera de paso diametral, 65. enlazado en el extremo del repetido brazo rígido, y por tanto con su posición fija; y resolviendo la caja, que será móvil, a base de un elemento tubular, también de eje horizontal unido a la tubulura propia de la tulipa; estando provisto este elemento tubular horizontal, 70. de una ranura o lumbrera lateral en su parte central para dar paso y para guiar al tubo rígido que sostiene al macho.

3.- La propia ducha de las reivindicaciones anteriores, caracterizada por el hecho de que la tubulura



75. que une a la caja cilíndrica con la tulipa, quede dis-
puesta radialmente en la parte central de la caja,
opuesta a la lumbrera de guía; siendo el diámetro útil
de dicha tubulura mayor que la de paso del macho; pero
quedando ligeramente descentrada respecto de dicho
80. paso hacia uno de los límites de giro angular de la
caja.

Sean cuales fueren las circunstancias que concu-
rran con la esencialidad del Modelo de utilidad defi-
nido en las anteriores reivindicaciones, cual objeto
85. es:

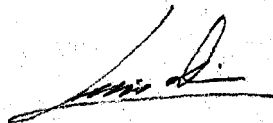
4.- "UNA DUCHA PERFECCIONADA".

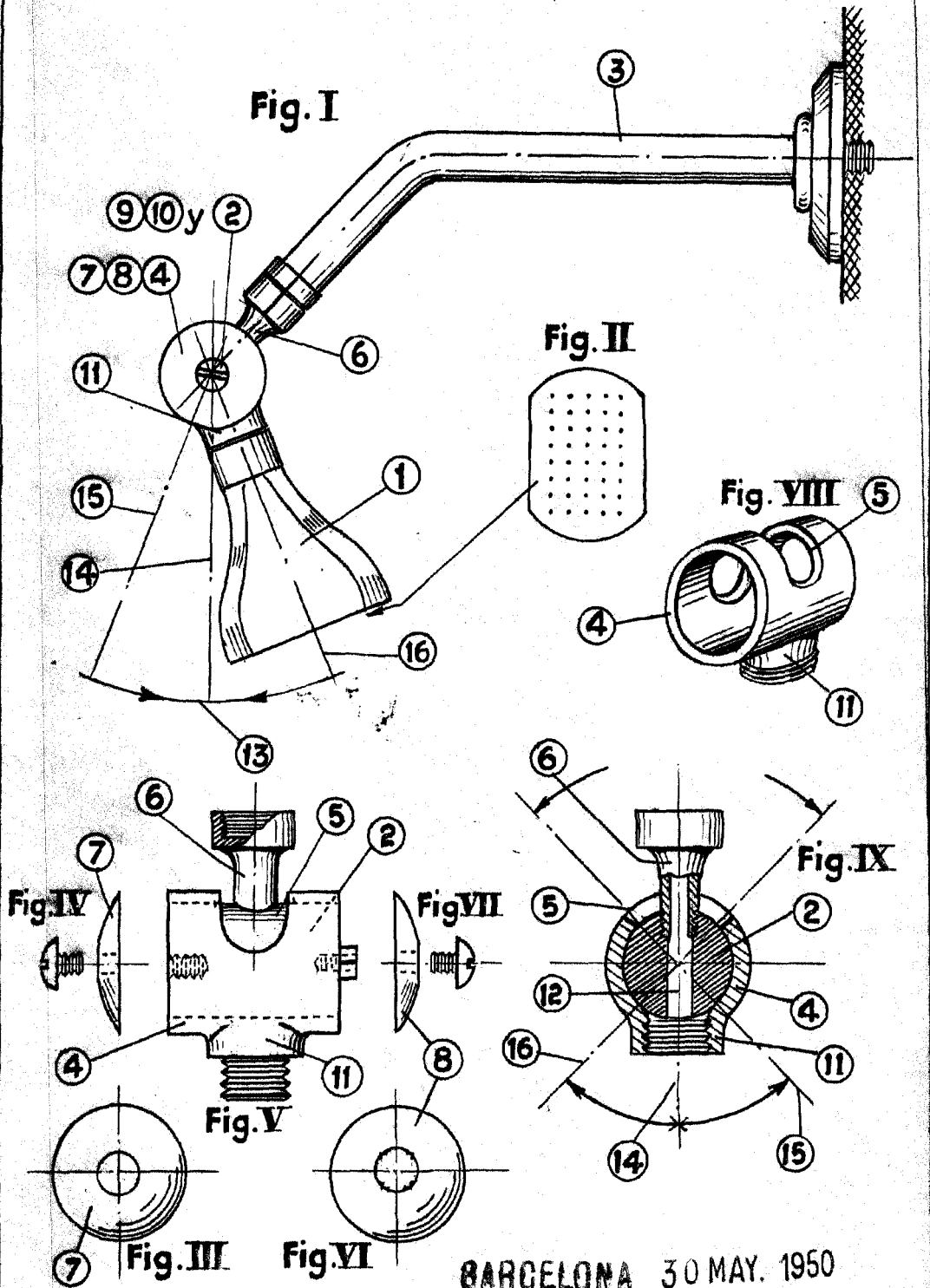
Consta la presente memoria de cuatro hojas folia-
das, mecanografiadas por una sola cara y del dibujo
unido a la misma.

90. Barcelona treinta de mayo de mil novecientos
cincuenta.

P. A. de Rull, S. A.,

L. DURÁN
P. P.





BARCELONA 30 MAY. 1950

L. DURÁN
P. P.

ESCALA VARIABLE

