

mc/

237 12



MODELO DE UTILIDAD

a favor de

D. Miguel CANALS ARRIBAS - de nacionalidad española - domiciliado en BARCELONA, C/ Margenat, núm. 41,

por:

" Utensilio auxiliar para la desobstrucción de desagües "

-----:OOO:-----

Descripción

Para la desobstrucción de desagües de lavabos, bañeras u otros aparatos similares, se emplea corrientemente una ventosa de caucho provista de un mango que, aplicándola sobre el orificio de desagüe y ejerciendo con ella una serie de presiones y depresiones produce la desobstrucción del sifón o de



de la tubería de desagüe.

En esta operación de desobstrucción, ocurre frecuentemente que la acción de la ventosa queda disminuida o anulada debido a que la tubería de desagüe comunica con el aire exterior a través del conducto y abertura del aliviadero que acostumbran a presentar los lavabos y bañeras. Esta comunicación origina, además, otro inconveniente consistente en el mal olor que acostumbra a desprenderse al desaparecer el cierre hidráulico del sifón por la acción de la ventosa.

El presente modelo de utilidad tiene por objeto un utensilio auxiliar de la citada ventosa de desobstrucción, cuyo objeto es el de obturar la abertura u orificios del aliviadero o rebosadero, cerrando así la comunicación de la tubería de desagüe con el aire exterior, con lo que se obtiene la máxima eficacia de la acción de la ventosa y se evita al mismo tiempo el desprendimiento de mal olor.

Consiste este obturador en una pieza de caucho o de otro material plástico elástico, que forma una platina de forma y dimensiones apropiadas para que pueda aplicarse sobre los orificios del aliviadero obturándolos, provista de un mango o asidero que facilita su aplicación. Preferiblemente, esta platina se hace cóncava formando como una ventosa, aumentándose así la flexibilidad del utensilio de manera que éste se adapta perfectamente por sus bordes alrededor de los orificios del aliviadero aunque la pared del lavabo o bañera sea en este punto curvada o alabeada.

Este utensilio puede sujetarse a la ventosa de desobstrucción mediante una cadenilla fijada al mango del utensilio y que termina en un aro de caucho por el que se ensarta en el mango de la ventosa. De esta manera, el obturador puede tenerse siempre a mano junto con la ventosa evitándose su ex-



travío.

En el plano adjunto se representa un ejemplo de ejecución del utensilio auxiliar para la desobstrucción de desagües, objeto del presente registro.

5 La figura 1, es una vista del utensilio por su cara exterior.

La figura 2, es otra vista del mismo por su cara interior.

La figura 3, es una sección transversal.

10 La figura 4, es una sección de un lavabo, en la que se indica la manera de aplicar el utensilio.

Consiste este utensilio en una pieza -1- de caucho, o de otro material elástico apropiado, que forma una platina o base -2- provista de un mango o asidero -3- que facilita su aplicación.

15 La platina -2- del utensilio se aplica sobre la abertura u orificios -4- del aliviadero cuando se ha de desobstruir el desagüe -5- del lavabo por medio de una ventosa de goma usual -6-. De esta manera, la comunicación que normalmente se establece entre la tubería de desagüe -5- y el aire exterior, a través del conducto -7- y de los orificios -4- del aliviadero, queda interrumpida por el cierre que forma el utensilio -1- en dichos orificios -4-. Esto permite obtener la máxima eficacia en la acción de la ventosa -6-, por impedir las pérdidas de presión a través del aliviadero o rebosadero como ocurre corrientemente.

25 Con objeto de que el utensilio -1- pueda adaptarse más fácilmente a la pared del lavabo, aunque ésta sea curva o alabeada, se hace formando un hueco o cavidad -8- que puede prolongarse en -9- hasta la base del mango -3-, de manera que la superficie de aplicación -10- de la platina puede adoptar la forma conveniente gracias a la mayor elasticidad de las paredes -11- del ob-

30

7 JUN



turador. En el interior de la cavidad -8- pueden también disponerse unos tabiques transversales de refuerzo -12- para evitar las deformaciones excesivas del utensilio.

5 El mango -3- presenta un orificio -13- en el que puede fijarse una cadena -14- que lleva en su extremo un aro de goma -15- o de otro material, por el que se ensarta en el mango -16- de la ventosa -6-, formando así el obturador un solo conjunto con la ventosa de desobstrucción sin peligro de que se extravie.

10

-----: N O T A :-----

Se reivindica como objeto de este registro de modelo de utilidad:

15

1.- Utensilio auxiliar para la desobstrucción de desagüe, destinado a obturar los orificios del aliviadero de un lavabo u otro aparato similar, que consiste en una pieza de caucho u otro material elástico apropiado que forma una base o platina de dimensiones correspondiente a la abertura del aliviadero, provista por su cara exterior de un mango o asidero que facilita su aplicación, obturando los orificios o aberturas del aliviadero, con lo que se evita la comunicación de la tubería de desagüe con el aire exterior cuando se desobstruye dicho desagüe con una ventosa de goma.

20

25

2.- Utensilio según la reivindicación anterior, caracterizado por presentar un hueco o cavidad en forma de ventosa, que aumenta la flexibilidad del utensilio y asegura la hermeticidad del cierre.

30

3.- Utensilio según las reivindicaciones anteriores, caracterizado por presentar en el interior de la cavidad unos tabiques transversales de refuerzo.

4.- Utensilio según las reivindicaciones anterior-

- 5 - 237 12 = 7 JUN



res, caracterizado por presentar en el mango un orificio en el que puede fijarse una cadenilla para sujetar el utensilio al mango de la ventosa de goma.

5 5.- Utensilio auxiliar para la desobstrucción de desagües.

Esta memoria consta de cinco páginas, escritas por una sola cara.

BARCELONA, = 7 JUN. 1950

P.A.

JOSÉ M. BOLIBAR
P. A.



7 JUN 1950

Fig 1

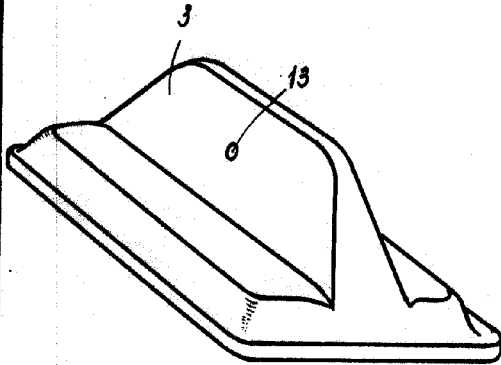


Fig.2

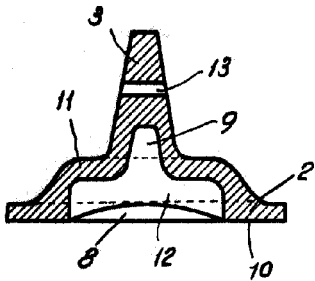
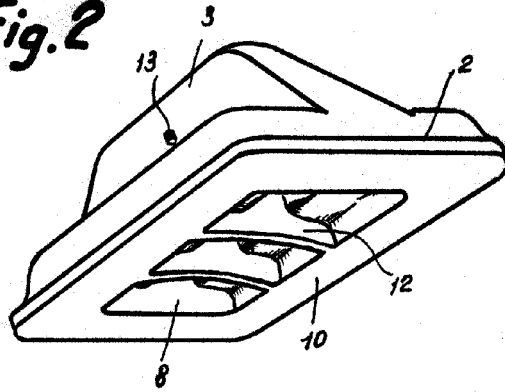
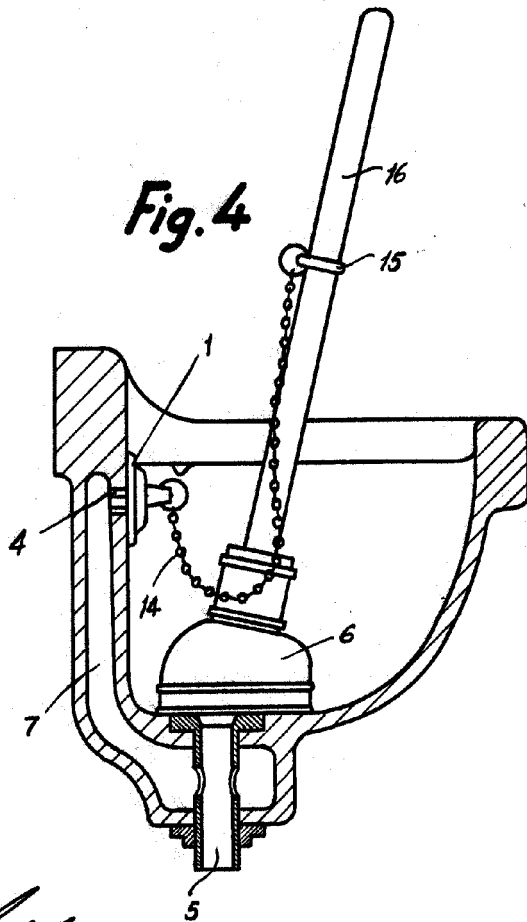


Fig.3

Fig.4



P.A.
JOSE M. EOLIBAR
F.P.