

MODELO
DE
UTILIDAD

a favor de la sociedad española PRECISIÓN, S. A., domiciliada en Barcelona, calle Rosellón, 18, por "NUEVO INTERRUPTOR ELÉCTRICO PERFECCIONADO".

- . -

MEMORIA DESCRIPTIVA

La presente invención se refiere a un nuevo interruptor perfeccionado, aplicable a circuitos eléctricos, caracterizado especialmente por su extremada simplicidad y fácil realización, así como por el extraordinario rendimiento, seguridad de funcionamiento y duración prácticamente indefinida.

Consiste esencialmente el interruptor de la invención en una caja de material aislante, a un extremo de la cual se fijan, debidamente encajados, los terminales o bornes de conexión a la línea, los cuales

23698

- quedan en el interior en contacto con un cilindro metálico, retenido a la palanca de accionamiento del interruptor mediante un muelle o resorte, y presentando dicha palanca, en su zona de contacto con el cilindro un perfil sensiblemente ojival, de modo que al accionar dicha palanca, el cilindro de contacto se ve obligado, por la presión que esta le ejerce, a deslizarse sobre aquel perfil, saltando, por la acción del muelle al lado opuesto de la palanca, abriendo o cerrando el circuito, según la posición.
- 5.
- 10.

Para mejor comprensión de la presente memoria descriptiva, se acompaña un dibujo en el que, esquemáticamente y tan sólo a título de ejemplo, se representa un caso práctico de realización de un interruptor de las características indicadas.

15.

En dicho dibujo, la figura 1 representa una vista en alzado frontal seccionado de un interruptor; la figura 2, un alzado lateral, asimismo seccionado; y la figura 3, una vista en planta de la caja del interruptor.

20.

El interruptor está constituido por una caja de material aislante -1-, sobre la que ajusta la tapa -2-, provista en su parte superior del cuello fileteado -3-, a través del cual sale al exterior la palanca de accionamiento -4-, a modo de horquilla, articulada por el eje -5- en el hueco -6- previsto en el cuerpo de la caja -1-.

25.

Esta palanca -4- presenta en su extremo inferior un perfil sensiblemente ojival, contra el que queda pre-

23698

sionado y por el que se desliza un cilindro metálico -7- retenido contra la palanca mediante un muelle o resorte -8-, fijado al interior de la horquilla de la palanca -4- mediante un pasador o remache -9-.

5. En uno o ambos extremos de la caja -1-, quedan previstas las entallas -10- (figura 3), en las que se fijan, por simple encaje, o convenientemente retenidas, las patillas o bornes de conexión -11-, los extremos interiores de las cuales sobresalen ligeramente de las entallas -10-, a los fines de permitir su perfecta conexión con el cilindro -7-, para el cierre del circuito.

Para la fijación entre tapa -2- y caja -1-, quedan previstos los tornillos -12-, alojados en los vaciados -13- de la caja.

15. El funcionamiento del interruptor descrito se deduce de lo expuesto, siendo, en líneas generales, el siguiente: Al accionar la palanca -4-, el perfil ojival que ésta presenta en su extremo inferior presiona al cilindro -7-, que también por la presión contra los terminales -11- o contra las propias paredes interiores de la propia caja, se ve obligado a ascender por aquel perfil, venciendo la acción del resorte -8-, hasta que al llegar al vértice que forma aquel perfil, y por la acción del propio resorte -8-, se ve obligado a pasar a la otra cara, abriéndose o cerrándose el circuito, según su posición inicial.

Como se comprende, el interruptor descrito lo es tan sólo a título de ejemplo, ya que el mismo puede

236 99

afectar diversas realizaciones, cuales son, por ejemplo, la disposición de otro par de terminales en el lado opuesto, con lo que podría servir como conmutador de dos circuitos diferentes.

5. Asimismo serán, pues, independientes del objeto del presente modelo los materiales, forma y dimensiones, tanto absolutas como relativas, del interruptor descrito y de sus partes componentes, tipo de circuitos a que se aplique y, en general, todo cuanto no altere, cambie o modifique la esencialidad de la invención.
- 10.

NOTA

Se reivindica como objeto del presente modelo de utilidad:-

15. 1. Nuevo interruptor eléctrico perfeccionado, que consiste esencialmente en una caja de material aislante a la que se acopla una tapa provista de un cuello fileteado, por el que sale al exterior la palanca de accionamiento, la cual es en forma de horquilla, teniendo los extremos inferiores de esta palanca un perfil sensiblemente ojival o formado por dos planos inclinados convergentes, por los que se desliza un cilindro metálico retenido desde el interior de la horquilla formada por aquella palanca mediante un resorte, de manera que al accionar la palanca desde el exterior, el
- 20.

indicado cilindro se ve obligado, al presionarse entre la palanca y las paredes o terminales del interruptor, a ascender por aquel perfil, hasta saltar a la otra cara de la palanca, abriéndose o cerrándose el circuito, según la posición inicial de dicho cilindro.

5.

2. Nuevo interruptor eléctrico perfeccionado, según la reivindicación anterior, que se caracteriza por el hecho de que los terminales de conexión a la línea salen al exterior del interruptor a través de unas entallas previstas en uno o ambos extremos de la caja del mismo, en las que se encajan y fijan aquellos terminales, que por el interior de la caja del interruptor sobresalen también ligeramente, a fin de permitir la perfecta conexión con el cilindro metálico.

10.

15.

3. Nuevo interruptor eléctrico perfeccionado.

La presente memoria consta de cinco hojas foliadas, escritas por una sola cara.

Barcelona, a 31 de mayo de 1950.

PRECISIÓN, S. A.

p.a.




Fig. 1

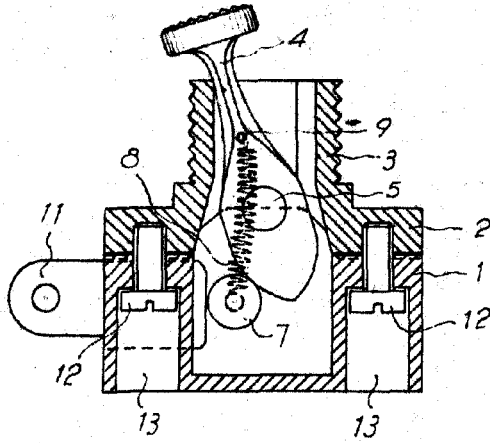


Fig. 2

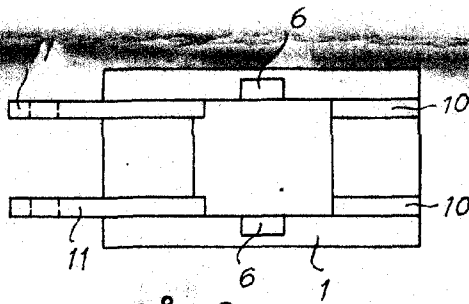
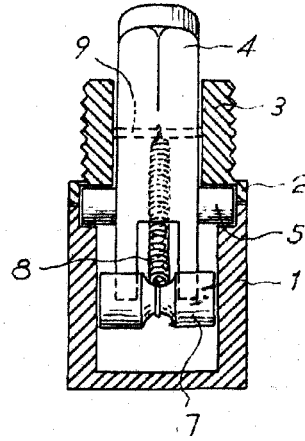


Fig. 3

Barcelona, 31 Mayo 1950
Precision, S.A.
P. a.