

23678



1950

MODELO UTILIDAD
por veinte años
a favor de

Don José Luis Castillo Bueno
de nacionalidad española
residente en Zaragoza. Coso 63.

P o r

"APARATO PARA EL TRAZADO DE TODA CLASE DE RAYADOS"

MEMORIA DESCRIPTIVA

Consiste el referido modelo de Utilidad en una aparato para el trazado de toda clase de rayados.

Efectuadas las debidas pruebas se ha podido comprobar que, el resultado del aparato objeto de éste Modelo de Utilidad por 5 veinte años es de un resultado a todas luces interesantísimo en el cometido a que son destinados éstas clases de aparatos.

Para la mejor comprensión del objeto de éste Modelo de Utilidad se acompaña un plano explicativo a título de ejemplo.

En el dibujo Fig. 1ª se aprecia el aparato con su saliente 10 y en A una vista de sección.

En la Figl 2ª se aprecia la caja o armazón, de metal o materia consistente y que lleva una pestaña en el extremo de la parte superior.

23678

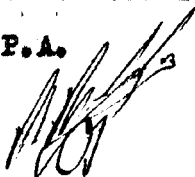
3^a. Aparato según reivindicaciones anteriores, caracterizado
45 esencialmente por una corredera de madera o materia similar que
lleva en el centro una ranura en la que encaja la pestaña de
la pieza de la reivindicación primera una uña metálica que, des-
lizándose por la barra roscada regula los espacios, y a los ex-
tremos de la uña, lleva dos topes para evitar que la correde-
50 ra salga más de lo conveniente por uno u otro lado.

4^a. Por "APARATO PARA EL TRAZADO DE TODA CLASE DE RAYADOS"
Sean cuales fueren las circunstancias que concurren en la esen-
cialidad de la presente memoria descriptiva, objeto de éste
modelo de utilidad por veinte años.

55 Consta ésta memoria descriptiva de, tres hojas mecanografía-
das por una sola cara, numeradas, foliadas y acompañadas de un
plano indicativo a título de ejemplo.

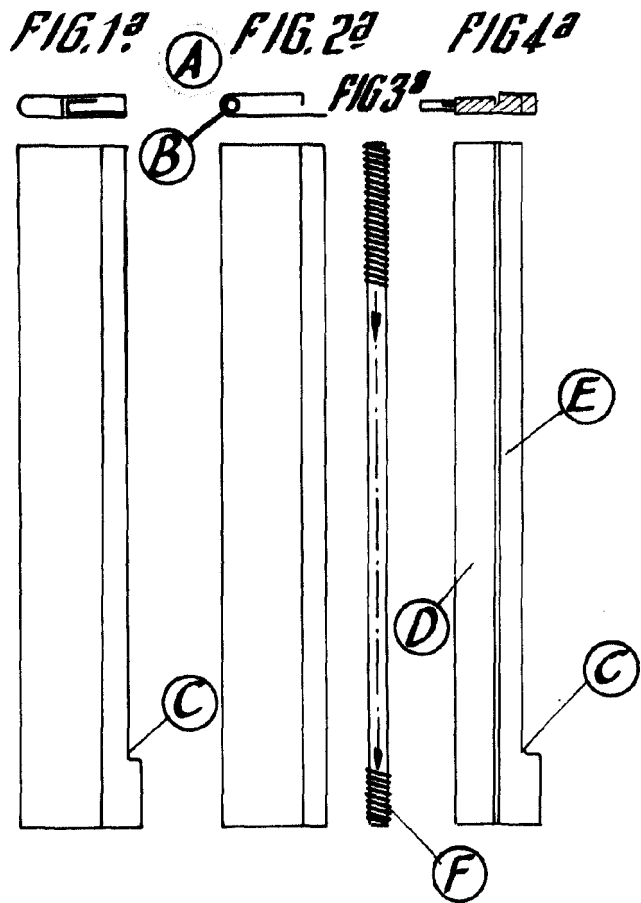
Madrid a diecisiete de Junio de 1950

P.A.



D. José Luis Castillo Bueno

23678



Escala variable
Madrid, 17 Junio 1950

P. A.
[Handwritten signature]